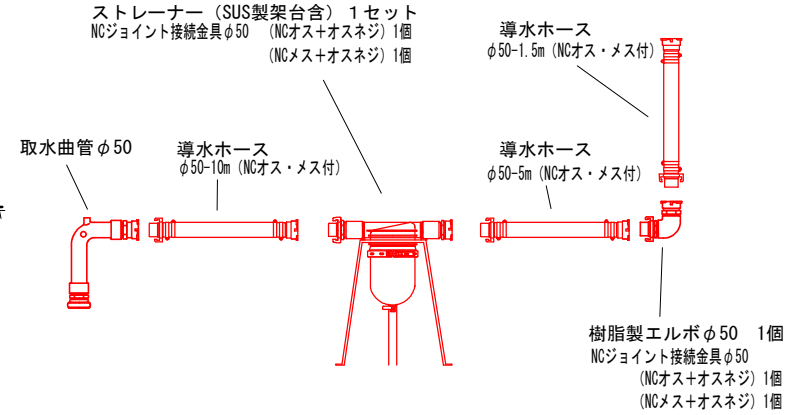
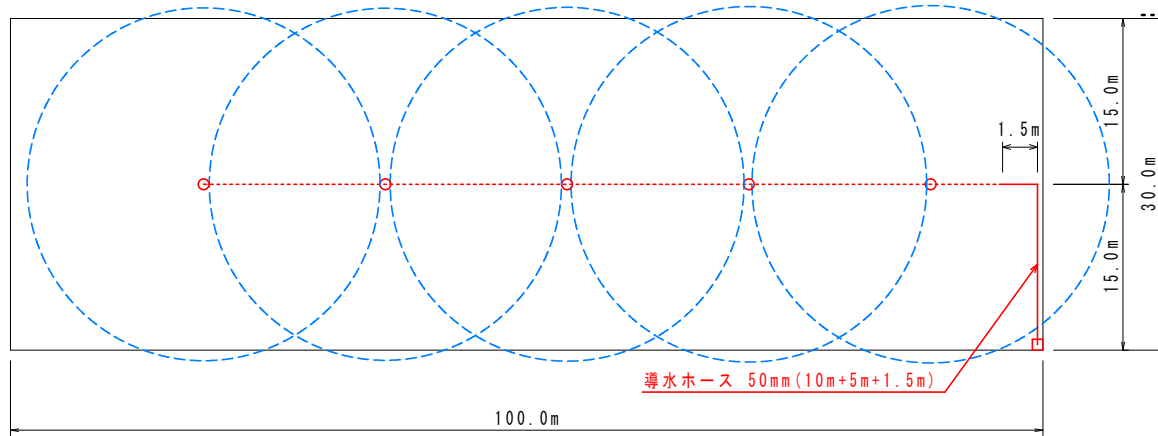


令和2年度 畑地帯総合整備事業（担手支援） 払川第2-1期地区 その2

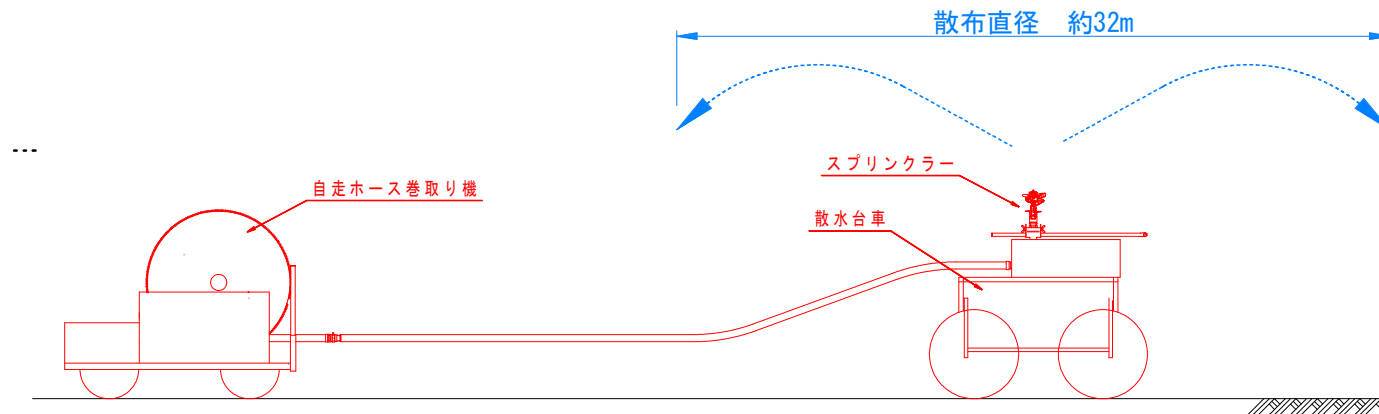
施設配置平面図



数量表（自走式スプリンクラー）

品名	規格	単位	数量
自走式スプリンクラー（架台あり）	φ50（スプリンクラーヘッドを除く）	セット	1.0
スプリンクラー（補助対象外）	6.4×4.8mm	個	—
取水曲管	φ50	個	1.0
導水ホース	φ50-10m（NCオス・メス付）	本	1.0
	φ50-5m（NCオス・メス付）	本	1.0
	φ50-1.5m（NCオス・メス付）	本	1.0
ストレーナー（SUS製架台含）	φ50ディスク式ポリ製メッシュ40~140対応	セット	1.0
樹脂製エルボ	φ50	個	1.0
NCジョイント接続金具	φ50（NCオス+オスネジ）	個	2.0
	φ50（NCメス+オスネジ）	個	2.0

散水ライン側面図



工事名	令和2年度 畑地帯総合整備事業（担手支援） 払川第2-1期地区 その2		
図面名	自走式スプリンクラー		
年月日			
尺度	図面番号	1	
会社名			
事業者名	宮崎県北諸県農林振興局		