

## 第 3 章

### 産業連関表のしくみと使い方

## I 産業連関表とは

### 1 経済の循環と産業連関表

我々が生活するうえで使用するモノや企業が設備を拡充するために使用するモノは、さまざまな産業によって生産されている。

ある一つの産業は、他の産業から原材料や燃料などを購入（投入）し、これを加工（労働・資本等を投入）して別の財・サービスを生産する。そして、その財・サービスをさらに別の産業における生産の原材料などとして、あるいは家計などに最終需要として販売（産出）する。

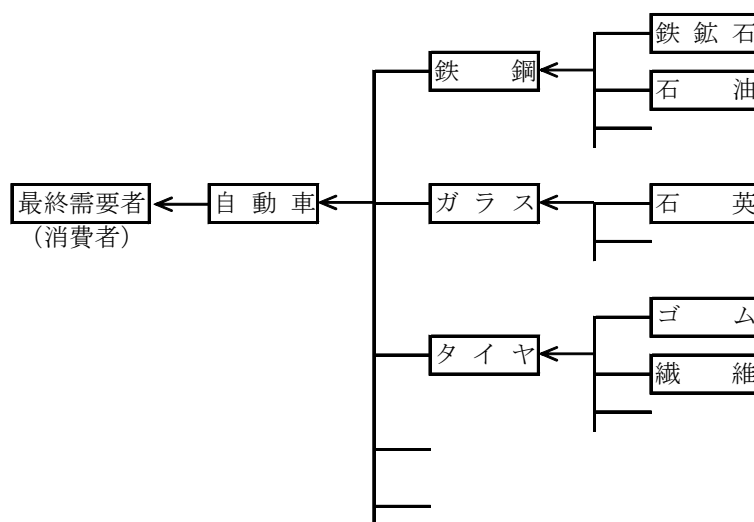
例えば、自動車産業は自動車を生産して販売するが、自動車を生産するには鉄鋼、ガラス、タイヤなどの原材料を購入する。鉄鋼を生産するに鉄鉱石や石油が必要であり、各産業から原材料を購入して生産している。

このように、産業間では財やサービスが「購入－生産－販売」という関係で連鎖的につながり、最終的には家計や政府などの最終需要者に対して必要な財・サービスが供給されて、取引は終了する（図3-1参照）。

このような産業間の取引や産業と最終需要者との間の取引を、一定地域（全国や宮崎県等）の一定期間（通常1年間）について一覧表にまとめたものが産業連関表である。地域経済の鳥瞰図といえるもので、各産業の費用構成（投入）や販路構成（産出）を把握することができる。

産業連関表は、アメリカの経済学者 W. レオンチェフ博士（1906－1999年）が開発したもので、1936年に初めて公表された。

図3-1 自動車生産の流れ



### 2 産業連関表の利用

産業連関表は、各産業がある地域で一定期間に行ったすべての財・サービスの生産と販売の実態を詳細に記録し、これを一覧表にまとめたものであるため、対象年次の産業構造や産業間の相互依存関係などの経済構造を、総体的に把握、分析することができる。

また、産業連関表には、各産業の費用構成や販路構成が示されているため、前述の自動車産業の例のように、ある産業に発生した需要が他の産業へどれだけ影響を及ぼすかなどの計算をすることができる。これにより、公共事業の実施やイベント開催による経済波及効果の測定などが可能となり、各種行政施策などの予測分析等に利用することができる。

#### 《産業連関表の主な利用方法》

##### ① 経済構造の分析

産業連関表には、地域内の生産額、生産物の販路構成、原材料や付加価値などの費用構成が詳細に示されているため、これらの計数を読み取ることによって、地域の経済構造を把握できる。

##### ② 経済政策などの効果測定

逆行列係数などの各種係数を用いて、公共事業やイベント開催などが各産業に及ぼす影響を計算し、経済波及効果を測定することができる。

③ 経済状況に変化が生じた場合の予測

企業誘致や規制緩和などで経済環境に変化が生じた場合や、個人消費や民間投資が変化した場合などの各産業への影響を予測することができる。

3 産業連関表のしくみ

産業連関表は、各産業間などで取り引きされた財・サービスを金額（生産者の販売価格）で表示した表で、図3-2のような構造になっている。

図3-2 産業連関表の構造

		表 頭											
		需要部門				中間 需 要			最 終 需 要			移輸入 [控除]	県内 生産額
		産業1	産業2	計	消費	投資	移輸出						
供給部門	産業1	行 → 生産物の販路構成 (産出)								県内最終需要			
	産業2									消費			
中間投入	産業1	価成列 ↓ の投原 構入材 成〜料 及等 の粗 付加 構	(内生部門)					(外生部門)					
	産業2		(外生部門)										
粗付加価値	計												
	雇用者所得												
	営業余剰												
粗付加価値		計											
県内生産額		計											

(1) タテ方向（投入構造）

産業連関表のタテ方向（列）は、表頭の産業が生産活動に要した費用の構成（投入）を示している。

図3-2の表頭の産業1についてみると、産業1が生産活動を行うために表側の各産業から原材料などをどれだけ購入したか、また、賃金（雇用者所得）をいくら払ったかや利潤（営業余剰）がいくらあったかなどが分かる。

このうち、原材料などの購入を「中間投入」といい、雇用者所得や営業余剰など生産活動によって新たに生み出された価値を「粗付加価値」という。この中間投入額と粗付加価値額との合計が「県内生産額」になる。

$$\text{県内生産額} = \text{中間投入額} + \text{粗付加価値額}$$

(2) ヨコ方向（産出構造）

産業連関表のヨコ方向（行）は、表側の産業がその生産物をどこへどれだけ売ったかという販路構成（産出）を示している。

図3-2の表側の産業1についてみると、産業1がその生産物を表頭の各産業に原材料などとしてどれだけ販売したか、家計などの最終消費者にどれだけ販売したか、さらに地域外へどれだけ販売したかなどが分かる。

このうち、原材料などとして他の産業へ販売されるものを「中間需要」といい、家計などの最終消費者や地域外に販売されるものを「最終需要」という。

最終需要は、大きく消費、投資、移輸出に分けられ、消費と投資の合計を「県内最終需要」という。移輸出は、地域内で生産されて地域外に販売されたものである。

一方、地域内の需要を満たすために地域外から購入したものは「移輸入」という。

中間需要額と最終需要額との合計から移輸入額を引いたものが「県内生産額」である。

$$\begin{aligned} \text{総需要} &= \text{中間需要} + \text{最終需要} \\ &= \text{県内生産額} + \text{移輸入} \\ \text{県内生産額} &= \text{中間需要額} + \text{最終需要額} - \text{移輸入額} \end{aligned}$$

### (3) 表全体

産業連関表の全体をみると、中間投入部門と中間需要部門（図3-2のタテ方向とヨコ方向が重なる部分）を内生部門といい、粗付加価値部門と最終需要部門を外生部門という。

また、タテ方向の計である県内生産額とヨコ方向の計である県内生産額は、各産業でそれぞれ一致しており、産業連関表の大きな特徴となっている。

このことから、次のような関係が成立する。

$$\begin{aligned} \text{総需要額} &= \text{総供給額} \\ \text{県内生産額} &= \text{中間投入額} + \text{粗付加価値額} \\ &= \text{中間需要額} + \text{最終需要額} - \text{移輸入額} \\ \text{中間投入額の総合計} &= \text{中間需要額の総合計} \end{aligned}$$

## 4 産業連関表の見方

表3-1は、分かりやすくするために産業を3部門に統合した平成17年宮崎県産業連関表（生産者価格評価表）である。

表3-1 平成17年宮崎県産業連関表 生産者価格評価表（3部門）

（単位：億円）

供給部門	需要部門	中間需要			中間需要計	最終需要			最終需要計	需要合計	(控除)移輸入	県内生産額
		第1次産業	第2次産業	第3次産業		県内最終需要		移輸出				
						消費	投資					
中間投入	第1次産業	506	2,026	105	2,637	287	578	2,020	2,885	5,522	-911	4,611
	第2次産業	1,158	6,884	4,601	12,643	5,128	7,933	11,982	25,043	37,685	-16,046	21,640
	第3次産業	686	4,436	9,071	14,193	26,749	1,440	2,290	30,479	44,671	-5,158	39,513
中間投入計		2,349	13,346	13,778	29,472	32,164	9,951	16,291	58,406	87,879	-22,115	65,764
粗付加価値	雇用者所得	389	4,370	12,883	17,642	※ 四捨五入の関係で内訳の計と合計は一致しない。 ※ 37部門分類による。						
	営業余剰	1,483	1,408	5,747	8,637							
	資本減耗引当	291	1,323	4,929	6,543							
	その他	99	1,194	2,177	3,470							
粗付加価値計		2,262	8,294	25,736	36,291							
県内生産額		4,611	21,640	39,513	65,764							

表3-1から、次のようなことを読み取ることができる。

まず、表をタテ方向にみると、例えば、第1次産業は、生産に必要な原材料などを第1次産業から506億円、第2次産業から1,158億円、第3次産業から686億円、合計2,349億円購入し、雇用者所得などの粗付加価値を2,262億円生み出し、県内生産額は4,611億円となっている。

次に、表をヨコ方向にみると、例えば、第1次産業は、原材料などの中間需要として第1次産業に506億円、第2次産業に2,026億円、第3次産業に105億円、合計2,637億円販売し、消費などの最終需要に2,885億円販売している。この中間需要と最終需要を合わせた5,522億円が第1次産業に対する総需要額である。この総需要額は、県内生産額4,611億円を上回っているが、これは、総需要額には県外から購入した分も含まれているためである。この県外から購入した分が移輸入911億円で、県外で生産されたものであるためマイナスで計上してある。総需要額から移輸入額を差し引くと4,611億円となり、タテ方向の県内生産額と一致する。

## 5 産業連関表と県民経済計算との関係

産業連関表と県民経済計算は、双方とも一定期間における財・サービスの取引の流れを表す統計である点、かつ経済活動の主体を企業、家計、政府などに大別する点で共通している。

県民経済計算は、県民所得を生産・支出・分配の3つの側面から表した統計であるが、産業連関表は中間投入もあわせて表しており、産業連関表は、財とサービスの中間取引と県民経済計算を同時に含んだ形式となっている。

産業連関表の外生部門（粗付加価値部門と最終需要部門）は、次式のようにバランスしており、このことを、粗付加価値部門と最終需要部門の「二面等価」という。

$$\text{粗付加価値額合計} = \text{最終需要額合計} - \text{移輸入額合計}$$

(a)

(b)

このバランス式のうち(a)は県民経済計算の県内生産に、(b)は県内総支出にほぼ対応する(県民概念ではなく、県内概念であることに注意)。

なお、両者の主な相違点については表3-2、主な対応関係については図3-3のとおりである。

表3-2 産業連関表と県民経済計算の主な相違点

	産 業 連 関 表	県 民 経 済 計 算
対 象 期 間	暦 年	会 計 年 度
部 門 分 類	アクティビティ ベース (商品ベースに近い)	事業所ベース
対 象 地 域	属 地 主 義	属 地 主 義 (生産面) 属 人 主 義 (分配面、支出面)
家計外消費支出の取扱い	粗付加価値の一部として計上する	中間取引の一部とみなし、付加価値には計上しない

図3-3 産業連関表と県民経済計算の対応関係

↓ 投入量 の 配 分	→ 産 出 量 の 配 分		生 産 額
	中 間 生 産 物 の 流 れ (県民経済計算では捨象)	最 終 需 要 ( 県 内 総 支 出 )	
粗 付 加 価 値 ( 県 内 総 生 産 )			
生 産 額			

(注) ( ) 内が県民経済計算にほぼ対応する部分。

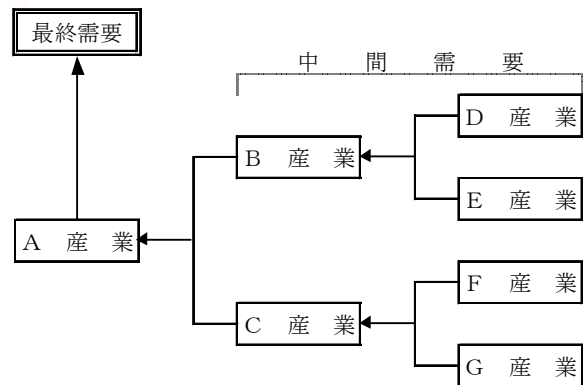
II 産業連関表を利用するために

1 需要と生産

すべての産業の生産は、何らかの需要を満たすために行われている。この需要は、中間需要と最終需要に分けることができるが、中間需要向けの生産も、産業間の取引を経て究極的には最終需要に向けられる（図3-4参照）。

産業連関表には、各産業の費用構成や販路構成が詳細に示されているため、これらの計数により対象地域の経済の特徴を読み取ることができるが、さらに、これらの計数から導き出される投入係数や逆行列係数などの各種係数を用いることによって、経済波及効果測定などの分析を行うことができる。

図3-4 需要と生産



2 投入係数

(1) 投入係数と粗付加価値率

産業連関表をタテ方向にみると、各産業の費用構成が示されているが、これから導かれるのが「投入係数」である。

投入係数は、ある産業が生産物を1単位生産するのに必要とする原材料などの大きさを示した単位であり、ある産業が使用した原材料などの投入額を、その産業の県内生産額で除して求める。

投入係数は、次のようにして求める。

仮に、産業が2部門だけとすると、産業連関表は表3-3のようになる。表頭の産業1が原材料などを産業1から  $x_{11}$ 、産業2から  $x_{21}$  購入し、粗付加価値を  $V_1$  生み出し、県内生産額は  $X_1$  になっている。ここで、表頭の産業1の投入係数を  $a_{11}$ （産業1からの投入）、 $a_{21}$ （産業2からの投入）とすると、

$$\left. \begin{aligned} a_{11} &= \frac{x_{11}}{X_1} \\ a_{21} &= \frac{x_{21}}{X_1} \end{aligned} \right\} \dots \dots \dots \textcircled{1}$$

となる。

また、ある産業の粗付加価値額をその産業の県内生産額で除したものを「粗付加価値率」といい、粗付加価値額の中の雇用者所得額を県内生産額で除したものを「雇用者所得率」という。

表3-3の産業1の粗付加価値率 ( $v_1$ ) は、 $v_1 = \frac{V_1}{X_1}$  となる。

したがって、タテ方向に各産業の投入係数と粗付加価値率を合計すると1になる。

表3-3 産業連関表（例1）

		需要		最 終 需 要	県 内 生 産 額
		中間 需 要			
供給	産業1	$x_{11}$	$x_{12}$	$F_1$	$X_1$
	産業2	$x_{21}$	$x_{22}$	$F_2$	$X_2$
粗付加価値		$V_1$	$V_2$		
県内生産額		$X_1$	$X_2$		

投入係数表

	産業1	産業2
産業1	$a_{11}$	$a_{12}$
産業2	$a_{21}$	$a_{22}$
粗付加価値率	$v_1$	$v_2$
県内生産額	1.0	1.0

(2) 投入係数の意味

表3-3で、産業1に対する需要が1単位だけ増加したとすると、産業1はその1単位の生産を行うために、産業1から $a_{11}$ 単位、産業2から $a_{21}$ 単位の原材料などを購入する。さらに、産業1は $a_{11}$ 単位の需要を賄うために、産業2は $a_{21}$ 単位の需要を賄うために、それぞれの投入係数に応じて原材料などを購入する。この需要を賄うために、それぞれの産業は、さらにそれぞれの投入係数に応じて原材料などを購入することになる。こうして、当初の需要を賄うために他の産業の生産が次々と引き起こされ、0に収束するまで無限に続けられる。これを生産波及といい、その結果としての究極的な各産業の県内生産額の水準は、繰り返された生産波及の総和として計算することができる。

このように、投入係数は、ある産業に一定の最終需要が発生した場合に、究極的に各産業の生産をどれだけ誘発するかを測定する鍵となるものである。

ここで、表3-3について横の需給バランス式を求めると次のようになる。

$$\left. \begin{array}{l} \text{(産業1)} \quad x_{11} + x_{12} + F_1 = X_1 \\ \text{(産業2)} \quad x_{21} + x_{22} + F_2 = X_2 \end{array} \right\} \dots\dots\dots \textcircled{2}$$

②式に①式で得られる各投入係数を変形して代入する。

たとえば、①式の  $a_{11} = \frac{x_{11}}{X_1}$  は、 $x_{11} = a_{11} \times X_1$  となるので、②式は

$$\left. \begin{array}{l} \text{(産業1)} \quad a_{11} \times X_1 + a_{12} \times X_2 + F_1 = X_1 \\ \text{(産業2)} \quad a_{21} \times X_1 + a_{22} \times X_2 + F_2 = X_2 \end{array} \right\} \dots\dots\dots \textcircled{3}$$

となる。

③式にみられるように、最終需要と県内生産額の間には一定の関係が存在しており、これを規定しているのが投入係数である。

この連立方程式には4個の未知数( $X_1$ 、 $X_2$ 、 $F_1$ 、 $F_2$ )が含まれているが、最終需要( $F_1$ 、 $F_2$ )に具体的な数値を与えて式を解くことによって、生産波及の結果としての各産業の県内生産額( $X_1$ 、 $X_2$ )を求めることができる。

ただし、実際に県内生産額を計算する場合は、産業部門が多数に分かれているため③式のような連立方程式を用いることは実際的ではない。一般的には、次に述べる逆行列係数を用いて計算する。

3 逆行列係数

(1) 逆行列係数の意味

逆行列係数は、ある産業に1単位の最終需要が生じたときに、産業全体が直接、間接に生産する必要がある究極的な県内生産額の大きさを示した係数である。

したがって、逆行列係数表のタテ方向は、表頭の産業に1単位の最終需要が発生したときに、各産業で誘発される生産の単位を表し、合計が産業全体での究極的な生産誘発の単位になる。

ある産業に一定の最終需要が発生した場合、究極的な県内生産額に決定的な役割を果たすのが投入係数であることは前に述べたとおりであるが、投入係数を用いて究極的な県内生産額を計算することは、産業部門数が多いため、実際には困難である。しかし、逆行列係数を用いることにより、直ちに最終需要に対応する各産業の究極的な県内生産額を求めることができる。

(2) 逆行列係数の求め方

逆行列係数は、次のようにして求める。

(注) 行列については、別項の説明を参照のこと。

前述の③式を行列で表示すると、

$$\begin{bmatrix} a_{11} & a_{12} \\ a_{21} & a_{22} \end{bmatrix} \times \begin{bmatrix} X_1 \\ X_2 \end{bmatrix} + \begin{bmatrix} F_1 \\ F_2 \end{bmatrix} = \begin{bmatrix} X_1 \\ X_2 \end{bmatrix} \dots \dots \dots \textcircled{3}'$$

となる。ここで、

投入係数行列  $\begin{bmatrix} a_{11} & a_{12} \\ a_{21} & a_{22} \end{bmatrix} = A$

最終需要の列ベクトル  $\begin{bmatrix} F_1 \\ F_2 \end{bmatrix} = F$

県内生産額の列ベクトル  $\begin{bmatrix} X_1 \\ X_2 \end{bmatrix} = X$

とおくと、③' 式は次のようになる。

$$A X + F = X \dots \dots \dots \textcircled{3}''$$

これをXについて解くと、

$$X - A X = F$$

$$(I - A) X = F$$

$$X = \frac{F}{(I - A)}$$

$$\therefore X = (I - A)^{-1} F$$

となる。Iは単位行列、 $(I - A)^{-1}$ は $(I - A)$ の逆行列で、

$$(I - A)^{-1} = \begin{bmatrix} 1 - a_{11} & -a_{12} \\ -a_{21} & 1 - a_{22} \end{bmatrix}^{-1} \text{と表現できる。}$$

このことから、最終需要(F)に逆行列を乗じると、その需要による究極的な県内生産額が求められることが分かる。

### (3) 逆行列係数の型

前述の逆行列 $(I - A)^{-1}$ 型は、移輸入を考慮していない。実際の経済では、需要の一部は移輸入で賄われているため、これを考慮する必要がある。移輸入を考慮した産業連関表の例が表3-4である。

ここで、最終需要(F)を県内最終需要( $F_D$ )と移輸出( $F_E$ )に分け、移輸入をMとして需給バランス式を求めると、③'' 式は次のようになる。

$$A X + F_D + F_E - M = X \dots \dots \dots \textcircled{4}$$

県内需要(中間需要+県内最終需要)に対する移輸入の割合を移輸入係数( $m_i$ )と定義すると、

$$m_i = \frac{M_i}{(A X + F_D)_i}$$

となり、この対角行列を $\hat{M}$ とすると、

$$M = \hat{M} (A X + F_D)$$

ただし、

$$\hat{M} = \begin{bmatrix} m_1 & 0 & \dots & \dots & 0 \\ 0 & m_2 & \dots & \dots & 0 \\ \vdots & \vdots & \vdots & \vdots & \vdots \\ 0 & 0 & \dots & \dots & m_n \end{bmatrix}$$

となる。

表3-4 産業連関表(例2)

供給 \ 需要		中間需要		最終需要	移輸入	県内生産額
		産業1	産業2			
中間投入	産業1	$x_{11}$	$x_{12}$	$F_1$	$-M_1$	$X_1$
	産業2	$x_{21}$	$x_{22}$	$F_2$	$-M_2$	$X_2$
粗付加価値		$V_1$	$V_2$			
県内生産額		$X_1$	$X_2$			



これを④式に代入すると、需給バランス式は次のようになる。

$$AX + F_D + F_E - \hat{M}(AX + F_D) = X$$

これをXについて解くと、

$$X - AX + \hat{M}AX = F_D - \hat{M}F_D + F_E$$

$$[I - (I - \hat{M})A]X = (I - \hat{M})F_D + F_E$$

$$\therefore X = [I - (I - \hat{M})A]^{-1} [(I - \hat{M})F_D + F_E]$$

ここで、 $(I - \hat{M})A$ は、移輸入品の投入比率が中間需要、最終需要を問わずすべての部門について同一であると仮定した場合の県産品の投入係数を示し、 $(I - \hat{M})F_D$ は、同様の仮定のもとで県産品に対する県内最終需要を表している。

一般的には、このモデルによる逆行列係数が分析に用いられている。

#### 4 影響力係数と感応度係数

##### (1) 影響力係数

逆行列係数の各列の数値は、表頭の産業に対して最終需要が1単位発生した場合に、表側の各産業において直接、間接に必要な生産量を示し、その合計（列和）は、表頭の産業に対する最終需要1単位が引き起こす産業全体の生産波及の大きさを示している。

タテ方向にみた各産業の合計（列和）を、全産業の合計（列和）の平均値で除した値を「影響力係数」という（表3-5参照）。

$$\text{影響力係数} = \frac{\text{逆行列係数の列和}}{\text{逆行列係数の列和全体の平均値}}$$

この影響力係数は、最終需要1単位の発生がどの産業にあったときに産業全体に与える生産波及の影響が強いかを、相対的に表す指標となる。影響力係数が1より大きい場合は、その産業の影響力は、産業全体の影響力の平均よりも大きいことになる。

##### (2) 感応度係数

逆行列係数の各行の数値は、表頭の産業に1単位の最終需要が発生した場合に、表側の各産業において直接、間接に必要な供給量を示している。

ヨコ方向にみた各産業の合計（行和）を全産業の合計（行和）の平均値で除した値を「感応度係数」という（表3-5参照）。

$$\text{感応度係数} = \frac{\text{逆行列係数の行和}}{\text{逆行列係数の行和全体の平均値}}$$

この感応度係数は、各産業に1単位ずつ最終需要が発生した場合に、どの産業が相対的に強い影響を受けることになるかを表す指標となる。

表3-5 逆行列係数表（例）

	産業1	産業2	.....	産業n	行和	感応度係数
産業1	$b_{11}$	$b_{12}$	.....	$b_{1n}$	$B_1'$	$\frac{B_1'}{\bar{B}'}$
産業2	$b_{21}$	$b_{22}$	.....	$b_{2n}$	$B_2'$	$\frac{B_2'}{\bar{B}'}$
.....	.....	.....	.....	.....	.....	.....
産業n	$b_{n1}$	$b_{n2}$	.....	$b_{nn}$	$B_n'$	$\frac{B_n'}{\bar{B}'}$
列和	$B_1$	$B_2$	.....	$B_n$		
影響力係数	$\frac{B_1}{\bar{B}}$	$\frac{B_2}{\bar{B}}$	.....	$\frac{B_n}{\bar{B}}$		

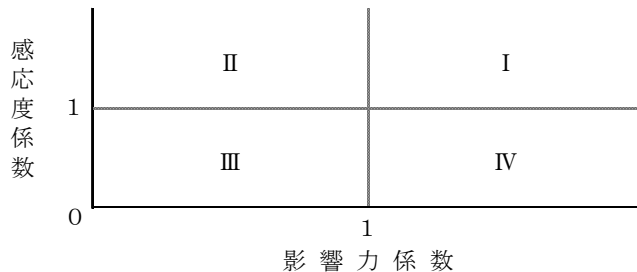
(注) ① 逆行列  $b_{ij}$  の  $i$  は行番号、 $j$  は列番号を意味する。  
 ②  $\bar{B} = \sum B_j / n$ 、 $\bar{B}' = \sum B_i' / n$

(3) 影響力係数と感応度係数による産業分類

影響力係数を横軸に、感応度係数を縦軸にした座標に各産業の影響力係数と感応度係数の値を置くと、その位置によって各産業を次の4区分に分類することができる。

- ① 図3-5のⅠに該当する産業  
他産業への影響力も他産業からの感応度も大きい産業
- ② 図3-5のⅡに該当する産業  
他産業への影響力は小さく、他産業からの感応度は大きい産業
- ③ 図3-5のⅢに該当する産業  
他産業への影響力も他産業からの感応度も小さい産業
- ④ 図3-5のⅣに該当する産業  
他産業への影響力は大きく、他産業からの感応度は小さい産業

図3-5 影響力係数と感応度係数による産業分類



5 最終需要と生産との関係

(1) 最終需要項目別生産誘発額

既に述べたように、県内生産額と最終需要との間には、逆行列係数を介して次のような関係が存在している。

$$\underbrace{X}_{\text{県内生産額}} = \underbrace{[I - (I - \hat{M})A]^{-1}}_{\text{逆行列係数}} \underbrace{[(I - \hat{M})F_D + F_E]}_{\text{最終需要}}$$

すべての産業は、究極的には最終需要を満たすために生産活動を行っており、各産業の生産水準は、最終需要の大きさによって決まる。すなわち、逆行列係数に最終需要を乗ずることにより、各最終需要項目によって誘発される県内生産額を求めることができる。

各産業の県内生産額が、最終需要の各項目からどれだけ誘発されたか、その内訳をみたのが「最終需要項目別生産誘発額」である。

最終需要項目別生産誘発額の計算方法を図式化すると、図3-6のようになる。

図3-6 最終需要項目別生産誘発額の計算方法

		最終需要項目				
		1	2	-----	N	E
産業部門	1	最終需要項目別 生産誘発額				
	2					
⋮	⋮	[ X <sub>1</sub> ----- X <sub>n</sub> ]				
⋮	⋮					
n	n					

$$=$$

		産業部門				
		1	2	-----	n	
産業部門	1	逆行列係数				
	2					
⋮	⋮	[ b <sub>ij</sub> ]				
⋮	⋮					
n	n					

$$\times$$

		最終需要項目				
		1	2	-----	N	E
産業部門	1	[ 県産品に対する県内最終需要 ] + [ 移輸出 ]				
	2					
⋮	⋮	[ F <sub>1</sub> ----- F <sub>n</sub> ] [ F <sub>E</sub> ]				
⋮	⋮					
n	n					

$$[ (I - \hat{M}) F_D + F_E ]$$

ここで、逆行列係数  $[I - (I - \hat{M})A]^{-1}$  を  $B$ 、  
 自給率（需要に対する県内生産物の比率）  $(I - \hat{M})$  を  $\Gamma$ （ガンマ）とおき、  
 最終需要を消費（ $F_C$ ）、投資（ $F_I$ ）、移輸出（ $F_E$ ）に分けると、上の式は

$$\begin{aligned}
 X &= B \times [\Gamma (F_C + F_I) + F_E] \\
 &= B \times (\Gamma F_C + \Gamma F_I + F_E) \\
 &= B \Gamma F_C + B \Gamma F_I + B F_E
 \end{aligned}$$

となり、式の右辺をみると、各最終需要項目別の生産誘発額が県内生産額を決定していることが分かる。

(2) 最終需要項目別生産誘発係数

最終需要項目別生産誘発額を対応する項目の最終需要の合計額で除した値を、「最終需要項目別生産誘発係数」という。これは、各最終需要項目が各産業の生産をどれだけ誘発したか、その大きさを示すものである。これにより、ある最終需要項目が1単位増加した場合に、各産業の生産がどれだけ増加するかを求めることができる（図3-7参照）。

$$\text{最終需要項目別生産誘発係数} = \frac{\text{最終需要項目別生産誘発額}}{\text{対応する項目の最終需要の合計額}}$$

図3-7 最終需要項目別生産誘発額と最終需要項目別生産誘発係数

		最終需要項目				
		1	2	.....	N	E
産業部門	1	X <sub>11</sub>	X <sub>12</sub>	.....	X <sub>1N</sub>	X <sub>1E</sub>
	2	X <sub>21</sub>	X <sub>22</sub>	.....	X <sub>2N</sub>	X <sub>2E</sub>
	.....	.....	.....	.....	.....	.....
	n	X <sub>n1</sub>	X <sub>n2</sub>	.....	X <sub>nN</sub>	X <sub>nE</sub>
計		X <sub>1</sub>	X <sub>2</sub>	.....	X <sub>N</sub>	X <sub>E</sub>

		最終需要項目				
		1	.....	N	E	
産業部門	1	$\frac{X_{11}}{F_1}$	.....	$\frac{X_{1N}}{F_N}$	$\frac{X_{1E}}{F_E}$	
	.....	.....	.....	.....	.....	
	n	$\frac{X_{n1}}{F_1}$	.....	$\frac{X_{nN}}{F_N}$	$\frac{X_{nE}}{F_E}$	
	計		$\frac{X_1}{F_1}$	.....	$\frac{X_N}{F_N}$	$\frac{X_E}{F_E}$

※ F<sub>j</sub>：最終需要の項目別合計

(3) 最終需要項目別生産誘発依存度

各産業ごとの生産誘発額の最終需要項目別構成比を、「最終需要項目別生産誘発依存度」という。その産業の生産額が、どの最終需要項目によってどれだけ誘発されたか、そのウエイトを示している（図3-8参照）。

$$\text{最終需要項目別生産誘発依存度} = \frac{\text{最終需要項目別生産誘発額}}{\text{各産業の生産誘発額の合計(行和)}}$$

図3-8 最終需要項目別生産誘発額と最終需要項目別生産誘発依存度

		最終需要項目					計
		1	2	.....	N	E	
産業部門	1	X <sub>11</sub>	X <sub>12</sub>	.....	X <sub>1N</sub>	X <sub>1E</sub>	X <sub>1</sub>
	2	X <sub>21</sub>	X <sub>22</sub>	.....	X <sub>2N</sub>	X <sub>2E</sub>	X <sub>2</sub>
	.....	.....	.....	.....	.....	.....	.....
	n	X <sub>n1</sub>	X <sub>n2</sub>	.....	X <sub>nN</sub>	X <sub>nE</sub>	X <sub>n</sub>

		最終需要項目					計
		1	.....	N	E		
産業部門	1	$\frac{X_{11}}{X_1}$	.....	$\frac{X_{1N}}{X_1}$	$\frac{X_{1E}}{X_1}$	$\frac{X_1}{X_1}$	
	.....	.....	.....	.....	.....	.....	
	n	$\frac{X_{n1}}{F_1}$	.....	$\frac{X_{nN}}{F_N}$	$\frac{X_{nE}}{F_E}$	$\frac{X_n}{X_n}$	
	計		$\frac{X_1}{F_1}$	.....	$\frac{X_N}{F_N}$	$\frac{X_E}{F_E}$	$\frac{X_N}{X_N}$

(4) 計算例

表3-1(77ページ)の平成17年宮崎県産業連関表(3部門)をもとに、最終需要項目別生産誘発額などを計算する。表3-6は、表3-1から計算した逆行列係数表である。

表3-6 逆行列係数表  $[I - (I - \hat{M})A]^{-1}$ 型

	第1次産業	第2次産業	第3次産業	行和
第1次産業	1.0984	0.0880	0.0075	1.1939
第2次産業	0.1280	1.1589	0.0638	1.3507
第3次産業	0.2086	0.2757	1.2682	1.7525
列和	1.4351	1.5225	1.3395	

(i) 最終需要項目別生産誘発額の計算

① 県産品自給率(Γ)を求める。

	移 輸 入 M	中間需要 AX	県 内 最終需要 Fc + Fi	移輸入率 M̂	県 産 品 自 給 率 Γ = 1 - M̂
	億円	億円	億円		
第1次産業	911	2,637	865	0.2602	0.7398
第2次産業	16,046	12,643	13,061	0.6243	0.3757
第3次産業	5,158	14,193	28,189	0.1217	0.8783

※ 移輸入率  $\hat{M} = M / (AX + F_c + F_i)$

② 県産品に対する最終需要額(ΓFc、ΓFi、Fe)を求める。

	消 費 (県産品自給率×消費額=ΓFc)	投 資 (県産品自給率×投資額=ΓFi)	移輸出 (Fe)
	億円	億円	億円
第1次産業	0.7398 × 287 = 213	0.7398 × 578 = 428	2,020
第2次産業	0.3757 × 5,128 = 1,926	0.3757 × 7,933 = 2,980	11,982
第3次産業	0.8783 × 26,749 = 23,494	0.8783 × 1,440 = 1,265	2,290

③ 県産品に対する最終需要額に逆行列係数(B)を乗じて、最終需要項目別生産誘発額を求める。

$$\begin{aligned}
 \text{消費}(B\Gamma F_c) &= \begin{bmatrix} 1.0984 & 0.0880 & 0.0075 \\ 0.1280 & 1.1589 & 0.0638 \\ 0.2086 & 0.2757 & 1.2682 \end{bmatrix} \times \begin{bmatrix} 213 \\ 1,926 \\ 23,494 \end{bmatrix} \\
 &= \begin{bmatrix} 1.0984 \times 213 + 0.0880 \times 1,926 + 0.0075 \times 23,494 \\ 0.1280 \times 213 + 1.1589 \times 1,926 + 0.0638 \times 23,494 \\ 0.2086 \times 213 + 0.2757 \times 1,926 + 1.2682 \times 23,494 \end{bmatrix} = \begin{bmatrix} 580 \\ 3,759 \\ 30,370 \end{bmatrix} \\
 \text{投資}(B\Gamma F_i) &= \begin{bmatrix} 1.0984 & 0.0880 & 0.0075 \\ 0.1280 & 1.1589 & 0.0638 \\ 0.2086 & 0.2757 & 1.2682 \end{bmatrix} \times \begin{bmatrix} 428 \\ 2,980 \\ 1,265 \end{bmatrix} = \begin{bmatrix} 741 \\ 3,589 \\ 2,515 \end{bmatrix} \\
 \text{移輸出}(B F_e) &= \begin{bmatrix} 1.0984 & 0.0880 & 0.0075 \\ 0.1280 & 1.1589 & 0.0638 \\ 0.2086 & 0.2757 & 1.2682 \end{bmatrix} \times \begin{bmatrix} 2,020 \\ 11,982 \\ 2,290 \end{bmatrix} = \begin{bmatrix} 3,290 \\ 14,291 \\ 6,629 \end{bmatrix}
 \end{aligned}$$

④ 最終需要項目別生産誘発額の合計を計算する。

	消 費	投 資	移 輸 出	合計(行和)
	億円	億円	億円	億円
第1次産業	580	741	3,290	4,611
第2次産業	3,759	3,589	14,291	21,639
第3次産業	30,370	2,515	6,629	39,514
合計(列和)	34,709	6,845	24,210	65,764

(ii) 最終需要項目別生産誘発係数の計算

最終需要項目別生産誘発額を対応する項目の最終需要の合計額で除して、最終需要項目別生産誘発係数を求める。

	消 費	投 資	移 輸 出	合 計
第1次産業	$\frac{580}{32,164} = 0.0180$	$\frac{741}{9,951} = 0.0745$	$\frac{3,290}{16,291} = 0.2019$	$\frac{4,611}{58,406} = 0.0789$
第2次産業	$\frac{3,759}{32,164} = 0.1169$	$\frac{3,589}{9,951} = 0.3607$	$\frac{14,291}{16,291} = 0.8772$	$\frac{21,639}{58,406} = 0.3705$
第3次産業	$\frac{30,370}{32,164} = 0.9442$	$\frac{2,515}{9,951} = 0.2527$	$\frac{6,629}{16,291} = 0.4069$	$\frac{39,514}{58,406} = 0.6765$
合 計	$\frac{34,709}{32,164} = 1.0791$	$\frac{6,845}{9,951} = 0.6879$	$\frac{24,210}{16,291} = 1.4861$	$\frac{65,764}{58,406} = 1.1260$

(iii) 最終需要項目別生産誘発依存度の計算

各産業（行）ごとに、生産誘発額合計で各最終需要項目別生産誘発額を除して、最終需要項目別生産誘発依存度を求める。

	消 費	投 資	移 輸 出	合 計
第1次産業	$\frac{580}{4,611} = 0.1258$	$\frac{741}{4,611} = 0.1607$	$\frac{3,290}{4,611} = 0.7135$	$\frac{4,611}{4,611} = 1.0000$
第2次産業	$\frac{3,759}{21,639} = 0.1737$	$\frac{3,589}{21,639} = 0.1659$	$\frac{14,291}{21,639} = 0.6604$	$\frac{21,639}{21,639} = 1.0000$
第3次産業	$\frac{30,370}{39,514} = 0.7686$	$\frac{2,515}{39,514} = 0.0636$	$\frac{6,629}{39,514} = 0.1678$	$\frac{39,514}{39,514} = 1.0000$
合 計	$\frac{34,709}{65,764} = 0.5278$	$\frac{6,845}{65,764} = 0.1041$	$\frac{24,210}{65,764} = 0.3681$	$\frac{65,764}{65,764} = 1.0000$

6 最終需要と粗付加価値との関係

各産業の県内生産額は、中間投入と粗付加価値で構成されている。各産業の生産は、最終需要によって誘発されるため、県内生産額の一部である粗付加価値もまた、最終需要によって誘発されるといえる。

前述のとおり、県内生産額に占める粗付加価値額の割合を粗付加価値率というが、生産誘発額にこの粗付加価値率を乗ずることによって、最終需要項目別粗付加価値誘発額を求めることができる。

表3-1をもとに計算を行う。

(i) 最終需要項目別粗付加価値誘発額の計算

① 粗付加価値率を求める。

	粗付加価値額 V	県内生産額 X	粗付加価値率 $\bar{V} = V / X$
	億円	億円	
第1次産業	2,262	4,611	0.4905
第2次産業	8,294	21,640	0.3833
第3次産業	25,736	39,513	0.6513

② 粗付加価値率を生産誘発額に乗じて粗付加価値誘発額を求める。

	消 費	投 資	移 輸 出	合計(行和)
	億円	億円	億円	億円
第1次産業	$0.4905 \times 580 = 284$	$0.4905 \times 741 = 363$	$0.4905 \times 3,290 = 1,614$	2,261
第2次産業	$0.3833 \times 3,759 = 1,441$	$0.3833 \times 3,589 = 1,376$	$0.3833 \times 14,291 = 5,478$	8,295
第3次産業	$0.6513 \times 30,370 = 19,780$	$0.6513 \times 2,515 = 1,638$	$0.6513 \times 6,629 = 4,317$	25,735
合計(列和)	21,505	3,377	11,409	36,291

(ii) 最終需要項目別粗付加価値誘発係数の計算

最終需要項目別粗付加価値誘発額を対応する最終需要の合計額で除して、最終需要項目別粗付加価値誘発係数を求める。

	消 費	投 資	移 輸 出	合 計
第1次産業	$\frac{284}{32,164} = 0.0088$	$\frac{363}{9,951} = 0.0365$	$\frac{1,614}{16,291} = 0.0991$	$\frac{2,261}{58,406} = 0.0387$
第2次産業	$\frac{1,441}{32,164} = 0.0448$	$\frac{1,376}{9,951} = 0.1383$	$\frac{5,478}{16,291} = 0.3362$	$\frac{8,295}{58,406} = 0.1420$
第3次産業	$\frac{19,780}{32,164} = 0.6150$	$\frac{1,638}{9,951} = 0.1646$	$\frac{4,317}{16,291} = 0.2650$	$\frac{25,735}{58,406} = 0.4406$
合 計	$\frac{21,505}{32,164} = 0.6686$	$\frac{3,377}{9,951} = 0.3394$	$\frac{11,409}{16,291} = 0.7003$	$\frac{36,291}{58,406} = 0.6214$

(iii) 最終需要項目別粗付加価値誘発依存度の計算

各産業（行）ごとに、粗付加価値誘発額合計で各最終需要項目別粗付加価値誘発額を除して、最終需要項目別粗付加価値誘発依存度を求める。

	消 費	投 資	移 輸 出	合 計
第1次産業	$\frac{284}{2,261} = 0.1256$	$\frac{363}{2,261} = 0.1605$	$\frac{1,614}{2,261} = 0.7138$	$\frac{2,261}{2,261} = 1.0000$
第2次産業	$\frac{1,441}{8,295} = 0.1737$	$\frac{1,376}{8,295} = 0.1659$	$\frac{5,478}{8,295} = 0.6604$	$\frac{8,295}{8,295} = 1.0000$
第3次産業	$\frac{19,780}{25,735} = 0.7686$	$\frac{1,638}{25,735} = 0.0636$	$\frac{4,317}{25,735} = 0.1677$	$\frac{25,735}{25,735} = 1.0000$
合 計	$\frac{21,505}{36,291} = 0.5926$	$\frac{3,377}{36,291} = 0.0931$	$\frac{11,409}{36,291} = 0.3144$	$\frac{36,291}{36,291} = 1.0000$

7 最終需要と移輸入との関係

ある最終需要に対して、通常はそのすべてが県内生産によって賄われるものでなく、一部は移輸入によって賄われる。すなわち、移輸入も最終需要によって誘発されているということができ、移輸入誘発額を求めることができる。

一般に利用されている  $[I - (I - \hat{M})A]^{-1}$  型の逆行列係数においては、移輸入品の再移輸出は対象としないため、移輸入係数 ( $m_i$ ) は地域内需要に対する比率として次のように定義される。

$$m_i = \frac{M_i}{(AX + F_D)_i}$$

$$\hat{M} = \begin{bmatrix} m_1 & 0 & \text{-----} & 0 \\ 0 & m_2 & \text{-----} & 0 \\ \vdots & \vdots & \vdots & \vdots \\ 0 & 0 & \text{-----} & m_n \end{bmatrix}$$

$$\therefore M = \hat{M} (AX + F_D) \quad \dots \dots \dots \text{⑤}$$

また、県内生産額は次のとおり。

$$X = [I - (I - \hat{M})A]^{-1} [(I - \hat{M})F_D + F_E] \quad \dots \dots \dots \text{⑥}$$

ここで、逆行列係数  $[I - (I - \hat{M})A]^{-1}$  をBとおいて、⑤式に⑥式を代入すると、

$$\begin{aligned} M &= \hat{M}AB [(I - \hat{M})F_D + F_E] + \hat{M}F_D \\ &= \hat{M}AB (I - \hat{M})F_D + \hat{M}F_D + \hat{M}ABF_E \\ &= [\hat{M}AB (I - \hat{M}) + \hat{M}] F_D + \hat{M}ABF_E \end{aligned}$$

となる。

これは、移輸入 (M) は県内最終需要 ( $F_D$ ) によって誘発されるものと、移輸出 ( $F_E$ ) によって誘発されるものとに分離され、それぞれに対応する最終需要額を乗じて求められることを示している。

なお、最終需要項目別移輸入誘発係数及び最終需要項目別移輸入誘発依存度は、前述の最終需要項目別生産誘発係数及び最終需要項目別生産誘発依存度と同様の方法で求めることができる。

$$\text{最終需要項目別移輸入誘発係数} = \frac{\text{ある最終需要項目別移輸入誘発額}}{\text{対応する最終需要の項目別合計}}$$

$$\text{最終需要項目別移輸入誘発依存度} = \frac{\text{最終需要項目別移輸入誘発額}}{\text{最終需要項目全体により誘発された移輸入額}}$$

## 8 その他の係数

### (1) 移輸入係数

県内需要額に対する移輸入額の割合＝移輸入率である。

各行部門の移輸入額を、県内需要額（移輸出を除く）で除して求める。

### (2) 移輸入品投入係数

移輸入係数の対角行列に投入係数を乗じたものである。表の係数は列和で示している。

$$\text{移輸入品投入係数} = \hat{M}A$$

### (3) 総合移輸入係数

ある産業部門に対する1単位の最終需要が、直接・間接に誘発する各産業の移輸入額を示す係数である。

移輸出を除く最終需要（県内最終需要）1単位によって誘発される係数と、移輸出1単位によって誘発される係数に分けて算出し、それぞれの列和で示してある。

移輸出を除く最終需要1単位によって誘発される係数

$$= \hat{M}A [I - (I - \hat{M})A]^{-1} (I - \hat{M}) + \hat{M}$$

移輸出1単位によって誘発される係数

$$= \hat{M}A [I - (I - \hat{M})A]^{-1}$$

### (4) 総合粗付加価値係数

ある産業部門に対する1単位の最終需要が、直接・間接に誘発する各産業の粗付加価値額を示す係数である。表の係数は列和で示している。

$$\text{総合粗付加価値係数} = V [I - (I - \hat{M})A]^{-1}$$

### III 経済波及効果の計算方法

ここでは、これまでに説明した各種係数を利用して、仮説例をもとに具体的に波及効果の計算を行う。  
 波及効果の計算は、均衡産出高モデルによる生産波及効果の計算と均衡価格モデルによる価格波及の計算に大別されるが、ここでは均衡産出高モデルである「平成17年宮崎県産業連関表」の数値を利用し、生産波及効果の計算方法について取り上げる。

#### 1 経済波及効果とは

経済波及とは、ある産業に対して生じた最終需要がその産業の生産を誘発するとともに、それにより次々と各産業の生産をも誘発していくことをいい、その生産誘発額は直接効果、第1次間接効果、第2次間接効果の3段階に分けて計算を行う。

##### (1) 直接効果

経済波及効果分析の際、消費・投資などの最終需要によって生じた最初の生産額の増加をいう。

##### (2) 第1次間接効果

新たな生産（直接効果）に伴う原材料等の投入によって県内各産業部門で誘発された生産額。  
 また、直接効果と第1次間接効果をあわせて第1次波及効果という。

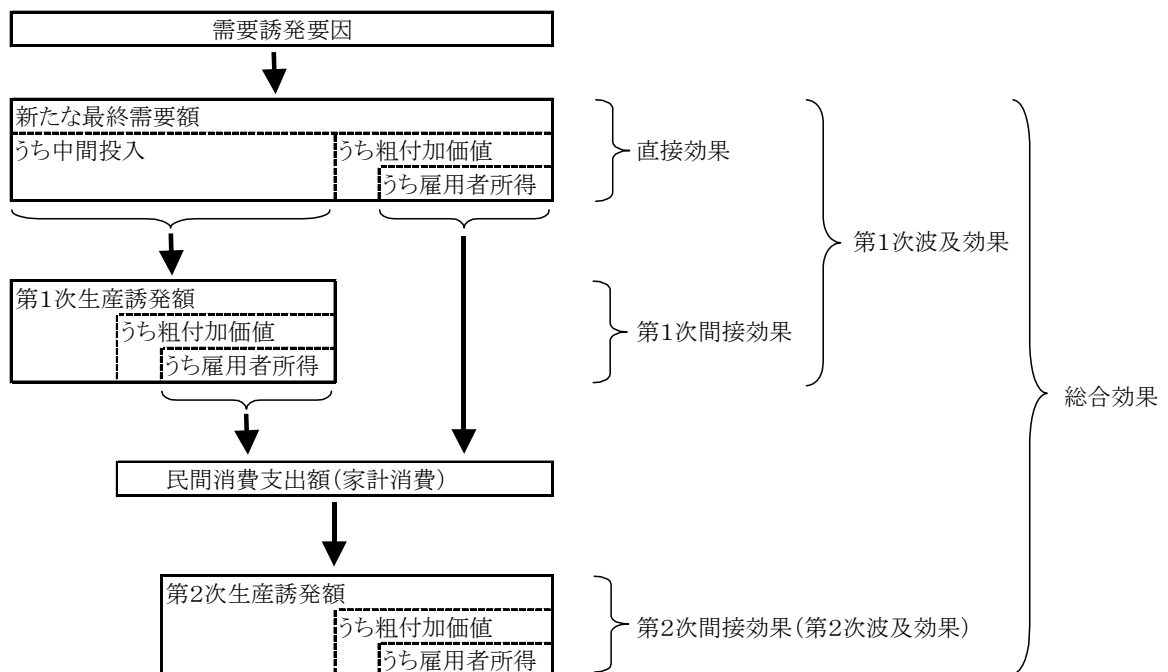
##### (3) 第2次間接効果

第1次波及効果（直接効果及び第1次間接効果）に伴って発生した雇用者所得が新たな消費需要（民間消費支出）にまわり、それにより誘発された生産額。第2次波及効果ともいう。

##### (4) 総合効果

第1次波及効果と第2次波及効果（第2次間接効果）の合計額をいう。

図3-9 経済波及効果のイメージ



第2次間接効果以降も、この効果は、雇用者所得 → 消費増 → 生産誘発 → 雇用者所得 のサイクルで第3次、第4次と計算がゼロに収束するまで繰り返されるが、一般的には第2次間接効果までを分析対象としている。



## 2 波及効果分析の留意点

ここで分析に用いた均衡産出高モデルでは、最終需要が与えられれば各産業部門への経済波及効果を計算することができる。

しかし、計算結果を読み取る場合に、次のような点に留意する必要がある。

### (1) 生産能力の限界を無視している。

このモデルでは、各産業に及ぼす波及効果を測定できるが、各産業に需要に応えられるだけの生産余力があるのかどうかという生産能力の限界が無視されている。

ある産業に生産余力がなければ、波及効果はそこで中断する。超過需要を移輸入で賄うことができれば、生産余力のある他の産業には波及が続くことになる。

### (2) 在庫による調整を無視している。

ある産業で在庫が十分ある場合、その産業に生産波及が及んでも、生産を増加せずに在庫品で需要に応えることも考えられる。この場合、ここで波及が中断するがこれを無視している。

### (3) 投入係数の短期的安定を前提としている。

投入係数は、生産に必要な原材料や燃料等の投入比率を表しているが、これは、産業連関表の対象年次の生産技術を反映したものと見える。したがって、生産技術が変化すれば投入係数も変化することが考えられるが、短期間に大幅な生産技術の変化はないものとしている。

### (4) 自給率は一定としている。

生産に必要な原材料や燃料等を県産品で賄う割合、すなわち自給率は様々な要因で変化するが、これを一定としている。

### (5) 時間的問題が不明確である。

いつの時点で波及効果が達成されるか、その時期が不明確である（通常は1年以内と想定されている）。

### (6) 第2次波及効果の対象を雇用者所得のみとしている。

第2次波及効果の計算では、雇用者所得のみを対象としているが、営業余剰には農家をはじめとする個人業種の所得が含まれている。また、公共事業の用地費なども消費に回される。したがって、本来はこれらを含めて第2次波及効果を計算すべきであるが、営業余剰から個人業種の所得を分割する方法や用地費の消費転嫁分を計算する方法などが明確でないため、これらを割愛している。

## 3 経済波及効果分析の方法

以下は、最終需要の変化による波及効果の例である。

### (1) 直接効果となる県内最終需要額を求める。

- ① 最終需要額を各産業に振り分ける。
- ② 全てが県内で調達されるとは限らないため、自給率を乗じて県内で発生する最終需要を求める。

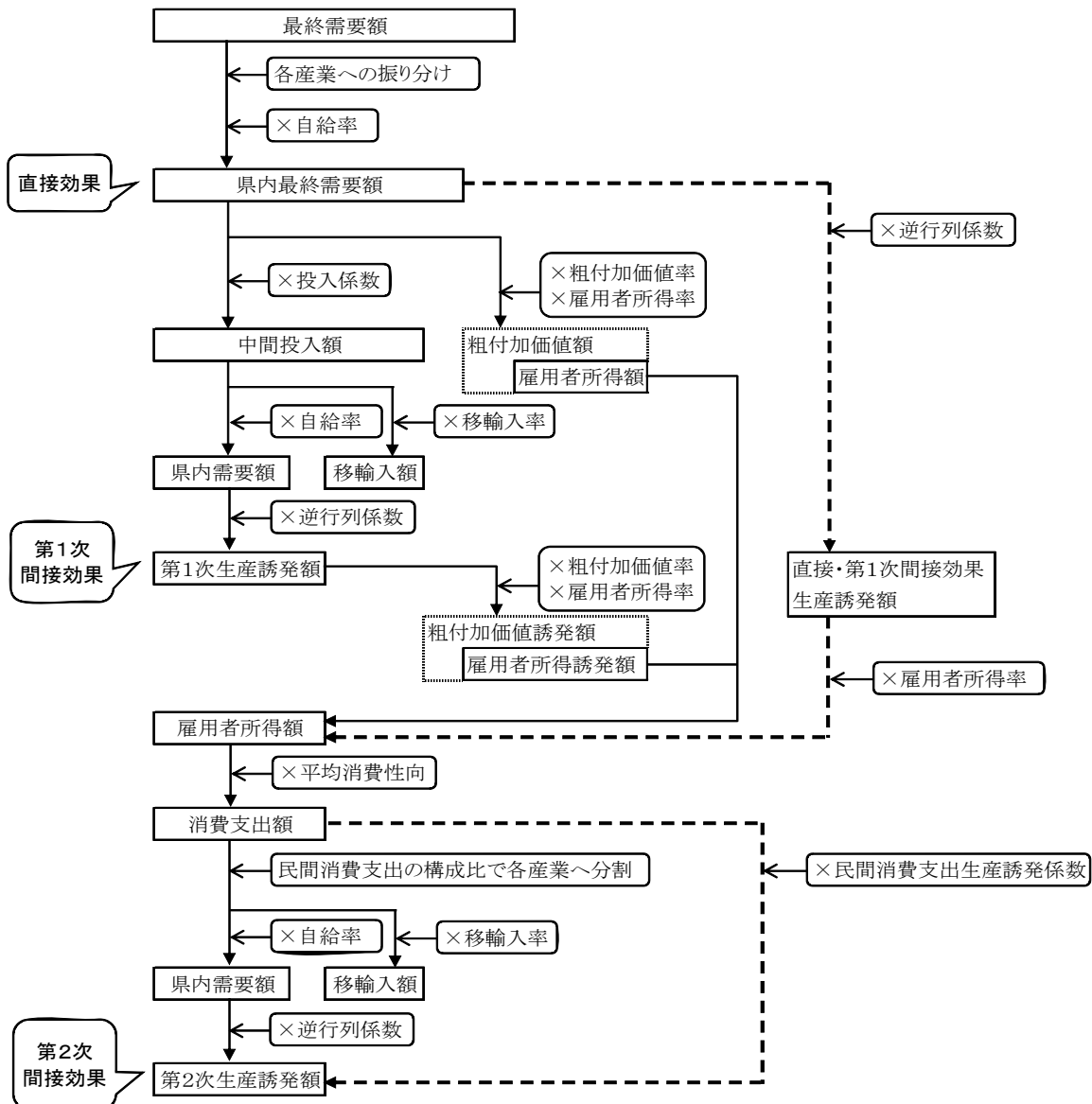
### (2) 第1次生産誘発額を求める。

- ① 直接効果の県内最終需要額に産業部門ごとの投入係数を乗じて、中間投入内訳を求める。
- ② 中間投入内訳に自給率を乗じて県内需要額を計算する。

- ③ 逆行列係数に県内需要額を乗じて、県内で発生する第1次生産誘発額を求める。
- ◎ 逆行列係数に直接効果となる県内最終需要額を乗じると、直接効果の県内最終需要額及び第1次生産誘発額を加算したものと同一結果になり、簡易に計算できる。

- (3) 第2次波及効果に転嫁される消費支出額を計算し、第2次生産誘発額を求める。
- ① 直接効果及び第1次間接効果により生じた生産誘発額に雇用者所得率を乗じて雇用者所得誘発額を求める。
  - ② 誘発された雇用者所得は全額消費されるわけでないため、一般家庭における収入に対する消費の割合を示す「平均消費性向」を乗じて消費支出額を求める。
  - ③ 得られた消費額を産業連関表上の民間消費支出の構成比を用いて各産業に分割する。
  - ④ 第1次間接効果と同様に、自給率を乗じて県内需要額を計算し、逆行列係数を乗じて第2次生産誘発額を計算する。
  - ◎ 平均消費性向を乗じて求めた消費支出額に、「Ⅱ-5 最終需要と生産との関係」で説明した最終需要項目別生産誘発係数（民間消費支出）を乗じると、第2次生産誘発額を簡易に計算できる。

図3-10 経済波及効果計算手順



#### 4 最終需要の変化による波及効果

(仮説例1) 特定最終需要項目が変化した場合

民間消費支出が100億円増加した場合の経済波及効果はどれほどか。

【ケース1】 消費支出の財別構成が明確な場合 (各産業ごとに消費支出増加額が分かっている場合)

【ケース2】 消費支出の財別構成が不明な場合 (消費支出増加額の総額だけが把握でき、産業ごとの増加額が不明な場合)

【ケース1】 消費支出の財別構成が明確な場合

<第1次波及効果>

財別構成が明確な場合は、財別に県内最終需要額を求め、これを逆行列係数に乗じる。

(注) 財別需要額は任意に作成

【直接効果】

	財別 需要額 a	自給率 b	県内最終需 要額 c=a×b
農業	1,000	0.687123	687
林業	200	0.916391	183
漁業	1,000	0.772747	773
鉱業	0	0.411653	0
製造業	3,000	0.153599	461
建設	0	1.000000	0
電・ガ・水	300	0.774680	232
商業	1,000	0.698203	698
金融・保険	500	0.891036	446
不動産	500	0.999988	500
運輸・通信	500	0.820065	410
公務	0	1.000000	0
サービス	2,000	0.914361	1,829
分類不明	0	0.747253	0
合計	10,000		6,219

(単位:百万円)

(注)「電・ガ・水」は「電力・ガス・水道」(以下同じ)

【直接+第1次間接効果】

	逆行列係数 d			県内最終 需要額 c	生産 誘発額 e	雇用者 所得率 f	雇用者所得 誘発額 g=e×f
	農業	林業	……分類不明				
農業	1.091110	0.002005		687	814	0.076969	63
林業	0.000627	1.113626		183	211	0.049960	11
漁業	0.000117	0.000059		773	812	0.209555	170
鉱業	0.000279	0.000361		0	4	0.136953	1
製造業	0.052849	0.007295		461	643	0.166526	107
建設	0.007531	0.001834	(省略: 統計表参照)	0	81	0.295795	24
電・ガ・水	0.016078	0.004650		232	339	0.237165	81
商業	0.040695	0.010991		698	904	0.497855	450
金融・保険	0.026626	0.027876		446	660	0.344040	227
不動産	0.001545	0.001628		500	536	0.019291	10
運輸・通信	0.076887	0.063188		410	852	0.180448	154
公務	0.002512	0.006290		0	10	0.348020	3
サービス	0.039386	0.036371		1,829	2,313	0.392086	907
分類不明	0.008982	0.022493		0	36	0.016384	1
合計	1.365224	1.298668		6,219	8,216		2,208

行列計算

<第2次波及効果>

第1次波及効果で求めた雇用者所得誘発額に平均消費性向を乗じて消費支出額を求め、民間消費支出生産誘発係数を乗じて生産誘発額、雇用者所得誘発額を求める。

【第2次間接効果】

	雇用者所得誘発額 g	平均消費性向 h	消費支出額 i=g×h	民間消費支出生産誘発係数 j	生産誘発額 k=i×j	雇用者所得率 l	雇用者所得誘発額 m=k×l
農業	63			0.013766	25	0.076969	2
林業	11			0.001091	2	0.049960	0
漁業	170			0.001746	3	0.209555	1
鉱業	1			0.000388	1	0.136953	0
製造業	107			0.046438	85	0.166526	14
建設	24			0.014850	27	0.295795	8
電・ガ・水	81			0.032015	59	0.237165	14
商業	450			0.130733	240	0.497855	120
金融・保険	227			0.071160	131	0.344040	45
不動産	10			0.180940	332	0.019291	6
運輸・通信	154			0.112259	206	0.180448	37
公務	3			0.004638	9	0.348020	3
サービス	907			0.313364	576	0.392086	226
分類不明	1			0.003441	6	0.016384	0
合計	2,208	0.832	1,837		1,702		476

(注1)「民間消費支出生産誘発係数」は、最終需要項目別生産誘発係数「民間消費支出」欄参照(以下同じ)

(注2)「平均消費性向」は、平成21年平均(以下同じ)

<総合効果> 第1次波及効果(e) + 第2次波及効果(k) = 9,918 内雇用者所得誘発額 2,684 (単位: 百万円)

【ケース2】 消費支出の財別構成が不明な場合(消費支出増加額の総額だけが把握でき、産業ごとの増加額が不明な場合)

<第1次波及効果>

財別構成が不明な場合は、基準年(平成17年)と分析対象年とで財別構成に変化がないと考え、平成17年表の財別構成を利用し、民間消費支出生産誘発係数により求めることができる。

【直接+第1次間接効果】

(単位: 百万円)

	民間消費支出生産誘発係数 a	民間消費支出増加額 b	生産誘発額 c=a×b	雇用者所得率 d	雇用者所得誘発額 e=c×d
農業	0.013766		138	0.076969	11
林業	0.001091		11	0.049960	1
漁業	0.001746		17	0.209555	4
鉱業	0.000388		4	0.136953	1
製造業	0.046438		464	0.166526	77
建設	0.014850		148	0.295795	44
電・ガ・水	0.032015		320	0.237165	76
商業	0.130733		1,307	0.497855	651
金融・保険	0.071160		712	0.344040	245
不動産	0.180940		1,809	0.019291	35
運輸・通信	0.112259		1,123	0.180448	203
公務	0.004638		46	0.348020	16
サービス	0.313364		3,134	0.392086	1,229
分類不明	0.003441		34	0.016384	1
合計		10,000	9,268		2,591

<第2次波及効果>

第2次波及効果の計算方法は、【ケース1】と同様に行う。(ここでは省略)

以上の計算例から分かるように、第1次波及効果、第2次波及効果以降を問わず、問題となるのは財別構成をどのように把握するかということである。これが決まれば、計算課程はすべて同じである。

(仮説例2) 公共投資による波及効果

公共工事（道路建設）100億円の経済波及効果はどれほどか（ただし、用地費等を除く）。

【ケース1】 当該工事の費用構成が不明で、産業連関表の基準年次の費用構成を代用する場合

【ケース2】 当該工事の費用構成が明確な場合

【ケース1】 当該工事の費用構成が不明で、産業連関表の基準年次の費用構成を代用する場合

<第1次波及効果>

ここでは、100億円は全額が建設業に投資されると仮定して分析を行う。

県内最終需要額である100億円の費用構成が不明な場合は、基準年（平成17年）と分析対象年とで費用構成に変化がないと考え、平成17年表の費用構成を利用することになる。

【直接効果】

(単位: 百万円)

	財別 需要額 a	自給率 b	県内最終需 要額 c=a×b
農業	0	0.687123	0
林業	0	0.916391	0
漁業	0	0.772747	0
鉱業	0	0.411653	0
製造業	0	0.153599	0
建設	10,000	1.000000	10,000
電・ガ・水	0	0.774680	0
商業	0	0.698203	0
金融・保険	0	0.891036	0
不動産	0	0.999988	0
運輸・通信	0	0.820065	0
公務	0	1.000000	0
サービス	0	0.914361	0
分類不明	0	0.747253	0
合計	10,000		10,000

【直接+第1次間接効果】

	逆行列係数 d			県内最終 需要額 c	生産 誘発額 e	雇用者 所得率 f	雇用者所得 誘発額 g=e×f
	農業...	建設	...分類不明				
農業		0.006182		0	62	0.076969	5
林業		0.000794		0	8	0.049960	0
漁業		0.000184		0	2	0.209555	0
鉱業		0.005904		0	59	0.136953	8
製造業		0.048434		0	484	0.166526	81
建設	(省略: 統計表参照)	1.004952	(省略: 統計表参照)	10,000	10,050	0.295795	2,973
電・ガ・水		0.010127		0	101	0.237165	24
商業		0.052546		0	525	0.497855	262
金融・保険		0.024880		0	249	0.344040	86
不動産		0.003409		0	34	0.019291	1
運輸・通信		0.095292		0	953	0.180448	172
公務		0.002176		0	22	0.348020	8
サービス		0.092492		0	925	0.392086	363
分類不明		0.007783		0	78	0.016384	1
合計		1.355155		10,000	13,552		3,982

行列計算

<第2次波及効果>

第1次波及効果で求めた雇用者所得誘発額に平均消費性向を乗じて消費支出額を求め、民間消費支出生産誘発係数を乗じて生産誘発額、雇用者所得誘発額を求める。

【第2次間接効果】

	雇用者所得誘発額 g	平均消費性向 h	消費支出額 i=g×h	民間消費支出生産誘発係数 j	生産誘発額 k=i×j	雇用者所得率 l	雇用者所得誘発額 m=k×l
農業	5			0.013766	46	0.076969	4
林業	0			0.001091	4	0.049960	0
漁業	0			0.001746	6	0.209555	1
鉱業	8			0.000388	1	0.136953	0
製造業	81			0.046438	154	0.166526	26
建設	2,973			0.014850	49	0.295795	15
電・ガ・水	24			0.032015	106	0.237165	25
商業	262			0.130733	433	0.497855	216
金融・保険	86			0.071160	236	0.344040	81
不動産	1			0.180940	599	0.019291	12
運輸・通信	172			0.112259	372	0.180448	67
公務	8			0.004638	15	0.348020	5
サービス	363			0.313364	1,038	0.392086	407
分類不明	1			0.003441	11	0.016384	0
合計	3,982	0.832	3,313		3,071		858

<総合効果> 第1次波及効果(e) + 第2次波及効果(k) = 16,623 内雇用者所得誘発額 4,840 (単位: 百万円)

【ケース2】 当該工事の費用構成が明確な場合

<第1次波及効果>

県内最終需要額である100億円の費用構成を業務資料などにより求めるが、資料の入手が困難であるため、本県の平成17年産業連関表の道路関係公共事業の投入係数又は国土交通省総合政策局作成の「平成17年建設部門分析用産業連関表」の投入係数を利用して求めることとなる。

ここでは、本県の平成17年産業連関表の道路関係公共事業の投入係数を使用した。これは、基本表(520×407部門)から求める。基本分類の列は道路関係公共事業のままとし、行を14部門に統合して投入係数を計算した。

なお、この場合は、仮説例2【ケース1】で利用した簡易な計算方法は使用できないため、投入係数、自給率、逆行列係数により第1次間接効果を求める。

【直接効果】

(単位: 百万円)

	財別 需要額 a	自給率 b	県内最終需 要額 c=a×b	雇用者 所得率 d	雇用者 所得額 e=c×d
農業	0	0.687123	0	0.076969	0
林業	0	0.916391	0	0.049960	0
漁業	0	0.772747	0	0.209555	0
鉱業	0	0.411653	0	0.136953	0
製造業	0	0.153599	0	0.166526	0
建設	10,000	1.000000	10,000	0.295795	2,958
電・ガ・水	0	0.774680	0	0.237165	0
商業	0	0.698203	0	0.497855	0
金融・保険	0	0.891036	0	0.344040	0
不動産	0	0.999988	0	0.019291	0
運輸・通信	0	0.820065	0	0.180448	0
公務	0	1.000000	0	0.348020	0
サービス	0	0.914361	0	0.392086	0
分類不明	0	0.747253	0	0.016384	0
合計	10,000		10,000		2,958

【第1次間接効果】

	県内最終需要額 c	道路関係投入係数 f	各産業需要額 g=c×f	自給率 b	県内需要額 h=g×b
農業	0	0.002418	24	0.687123	17
林業	0	0.000132	1	0.916391	1
漁業	0	0.000000	0	0.772747	0
鉱業	0	0.018061	181	0.411653	74
製造業	0	0.235289	2,353	0.153599	361
建設	10,000	0.003421	34	1.000000	34
電・ガ・水	0	0.007966	80	0.774680	62
商業	0	0.053731	537	0.698203	375
金融・保険	0	0.016378	164	0.891036	146
不動産	0	0.001310	13	0.999988	13
運輸・通信	0	0.097869	979	0.820065	803
公務	0	0.000000	0	1.000000	0
サービス	0	0.077406	774	0.914361	708
分類不明	0	0.008326	83	0.747253	62
合計	10,000		5,223		2,656

	逆行列係数 l			県内最終需要額 h	生産誘発額 j	雇用者所得率 d	雇用者所得誘発額 k=j×d
	農業・・・	建設	・・・分類不明				
農業		0.006182		17	62	0.076969	5
林業		0.000794		1	6	0.049960	0
漁業		0.000184		0	2	0.209555	0
鉱業		0.005904		74	77	0.136953	10
製造業		0.048434		361	436	0.166526	73
建設	(省略: 統計表参照)	1.004952	(省略: 統計表参照)	34	61	0.295795	18
電・ガ・水		0.010127		62	112	0.237165	27
商業		0.052546		375	469	0.497855	233
金融・保険		0.024880		146	270	0.344040	93
不動産		0.003409		13	34	0.019291	1
運輸・通信		0.095292		803	1,081	0.180448	195
公務		0.002176		0	21	0.348020	7
サービス		0.092492		708	1,019	0.392086	399
分類不明		0.007783		62	77	0.016384	1
合計		1.355155		2,656	3,726		1,063

行列計算

【直接+第1次間接効果】

	生産誘発額 l=c+j	雇用者所得誘発額 m=e+k
農業	62	5
林業	6	0
漁業	2	0
鉱業	77	10
製造業	436	73
建設	10,061	2,976
電・ガ・水	112	27
商業	469	233
金融・保険	270	93
不動産	34	1
運輸・通信	1,081	195
公務	21	7
サービス	1,019	399
分類不明	77	1
合計	13,726	4,021

<第2次波及効果>

第2次波及効果の計算方法は、【ケース1】と同様に行う。

(ここでは省略)

## 5 生産額の変化による波及効果

### (仮説例3) 特定産業の生産増加による波及効果

企業誘致により、製造業において100億円の生産増加が見込まれるが、県内産業への影響はどれほどか。

(注意点)

- a これまでの仮説例は、最終需要の変化に伴う波及効果の分析であったが、この仮説例は、生産額そのものの変化に伴う波及効果を分析する。
- b 逆行列係数は、最終需要の変化に伴う生産誘発額を求めるものであり、生産額そのものの変化に伴う波及効果分析には、そのままでは使用できない。
- c このため、特定産業を外生化(除外)することが必要となるが、通常は、次に説明する簡略計算法を用いる。

《簡略計算法の手順》

- (1) 特定産業の列(タテ)と行(ヨコ)の交点の逆行列係数を求める(交点の逆行列係数は、必ず1以上になっている)。  
製造業を例にとると、表頭の製造業の逆行列係数を上から下に見ていく。このとき、表側の産業も製造業である交点の係数が、求める逆行列係数となる。
- (2) 特定産業の逆行列係数(列)を交点の逆行列係数で割戻した係数を作成する。
- (3) この係数に生産増加額を乗じたものが第1次波及効果になる。
- (4) 後の計算はこれまでの計算例と同様の手順になる。  
なお、投入構造が明確な場合は、特定産業を外生化した逆行列係数を作成して分析する。

### <第1次波及効果>

交点の逆行列係数で割戻した係数に生産増加額を乗じて生産誘発額、雇用者所得誘発額を求める。

	製造業の 逆行列係数 a	交点の逆行列係数 で割戻した係数 b	生産 増加額 c	生産 誘発額 d=b×c	(単位:百万円)	
					雇用者 所得率 e	雇用者所得 誘発額 f=d×e
農業	0.098977	0.093569		936	0.076969	72
林業	0.010550	0.009974		100	0.049960	5
漁業	0.001377	0.001302		13	0.209555	3
鉱業	0.002963	0.002801		28	0.136953	4
製造業	1.057795	1.000000		10,000	0.166526	1,665
建設	0.007747	0.007324		73	0.295795	22
電気・ガス・水道	0.027235	0.025747		257	0.237165	61
商業	0.057409	0.054272		543	0.497855	270
金融・保険	0.021558	0.020381		204	0.344040	70
不動産	0.002912	0.002753		28	0.019291	1
運輸・通信	0.057543	0.054399		544	0.180448	98
公務	0.001321	0.001249		12	0.348020	4
サービス	0.087910	0.083107		831	0.392086	326
分類不明	0.004723	0.004465		45	0.016384	1
合計	1.440020	1.361341	10,000	13,613		2,601



<第2次波及効果>

第1次波及効果で求めた雇用者所得誘発額に平均消費性向を乗じて消費支出額を求め、民間消費支出生産誘発係数を乗じて生産誘発額、雇用者所得誘発額を求める。

	雇用者所得 誘発額 f	平均消費 性向 g	消費支出額 h=f×g	民間消費支出 生産誘発係数 i	生産 誘発額 j=h×I	雇用者 所得率 k	雇用者所得 誘発額 l=j×k
農業	72			0.013766	30	0.076969	2
林業	5			0.001091	2	0.049960	0
漁業	3			0.001746	4	0.209555	1
鉱業	4			0.000388	1	0.136953	0
製造業	1,665			0.046438	101	0.166526	17
建設	22			0.014850	32	0.295795	10
電気・ガス・水道	61			0.032015	69	0.237165	16
商業	270			0.130733	283	0.497855	141
金融・保険	70			0.071160	154	0.344040	53
不動産	1			0.180940	392	0.019291	8
運輸・通信	98			0.112259	243	0.180448	44
公務	4			0.004638	10	0.348020	3
サービス	326			0.313364	678	0.392086	266
分類不明	1			0.003441	7	0.016384	0
合計	2,601	0.832	2,164		2,006		561

<総合効果> 第1次波及効果(d) + 第2次波及効果(j) = 15,619 内雇用者所得誘発額 3,162 (単位: 百万円)

## IV 行列について

### 1 行列の定義と用語

数字を縦、横それぞれ同じ数ずつ並べたものを「行列（マトリックス）」という。通常、行列は、並んだ数字を括弧（ $[ ]$ ）でくくって表す。

行列を構成している個々の数字を「要素」という。また、数字の横の並びを「行」、縦の並びを「列」といい、それぞれ上段からあるいは左側から第1行、第2行あるいは第1列、第2列と呼ぶ。

$$\begin{array}{cccc}
 \left[ \begin{array}{cccc}
 6 & 1 & 5 & 2 \\
 4 & 6 & 0 & 1 \\
 8 & 3 & 7 & 9
 \end{array} \right. & \begin{array}{l} \text{第1行} \\ \text{第2行} \\ \text{第3行} \end{array} \\
 \begin{array}{c} | \\ | \\ | \\ | \end{array} & \begin{array}{c} \text{第} \\ \text{第} \\ \text{第} \\ \text{第} \end{array} \\
 \begin{array}{cccc} 1 & 2 & 3 & 4 \\ \text{列} & \text{列} & \text{列} & \text{列} \end{array} & 
 \end{array}$$

ある行列の行数が $m$ 、列数が $n$ であるとき、この行列を $(m \times n)$ 型あるいは $(m, n)$ 型行列という。したがって、上に示した行列は、 $(3 \times 4)$ 型あるいは $(3, 4)$ 型行列である。

行列を簡単に1個の文字で表す場合、一般にアルファベットの大文字（A、B、Cなど）を用いる。その要素を表す場合は、同じアルファベットの小文字を用い、それに行番号、列番号を示す数字を添えて表す。第 $i$ 行、第 $j$ 列の位置にある要素は $a_{ij}$ と表現する。

$$A = \begin{pmatrix} a_{11} & a_{12} & \dots & a_{1n} \\ a_{21} & a_{22} & \dots & a_{2n} \\ \vdots & \vdots & \ddots & \vdots \\ a_{m1} & a_{m2} & \dots & a_{mn} \end{pmatrix}$$

### 2 特殊な形の行列

行列はその型によっていろいろな名称がつけられている。このうち、正方行列とベクトルについて簡単に説明する。

#### (1) 正方行列

行の数と列の数が等しく、要素が正方形に並んでいる行列を「正方行列」という。ある正方行列が $(m, m)$ 型行列のとき、これを $m$ 次の正方行列という。

正方行列の中には、その形から次のように特別の名称で呼ばれるものがある。

##### ① 対角行列

左上から右下に至る対角線上の要素以外の要素がすべて0のものを「対角行列」という。

(例) 
$$\begin{bmatrix} 5 & 0 & 0 & 0 \\ 0 & 9 & 0 & 0 \\ 0 & 0 & 2 & 0 \\ 0 & 0 & 0 & 6 \end{bmatrix}$$

##### ② 単位行列

対角行列で対角線上の要素がすべて1のものを「単位行列」といい、通常 $I$ で表す。

(例) 
$$I = \begin{bmatrix} 1 & 0 & 0 & 0 \\ 0 & 1 & 0 & 0 \\ 0 & 0 & 1 & 0 \\ 0 & 0 & 0 & 1 \end{bmatrix}$$

(2) ベクトル

1行あるいは1列だけからなる行列を、それぞれ「行ベクトル」あるいは「列ベクトル」という。このうち、すべての要素が1のものを「単位ベクトル」という。

行ベクトルの例  $\begin{bmatrix} 7 & 1 & 8 & 3 \end{bmatrix}$       列ベクトルの例  $\begin{bmatrix} 7 \\ 1 \\ 8 \\ 3 \end{bmatrix}$

3 行列の演算

(1) 加減算

行列の加減算は、型の等しい行列のみで行われる。すなわち、それぞれの行列は、行数及び列数がそれぞれ等しくなければならない。

行列A、Bを

$$A = \begin{bmatrix} 3 & 8 & 7 \\ 5 & 5 & 4 \end{bmatrix} \quad B = \begin{bmatrix} 9 & 0 & 5 \\ 2 & 6 & 8 \end{bmatrix}$$

とすると、A+B及びA-Bは次のようになる。

$$A+B = \begin{bmatrix} 3+9 & 8+0 & 7+5 \\ 5+2 & 5+6 & 4+8 \end{bmatrix} = \begin{bmatrix} 12 & 8 & 12 \\ 7 & 11 & 12 \end{bmatrix}$$

$$A-B = \begin{bmatrix} 3-9 & 8-0 & 7-5 \\ 5-2 & 5-6 & 4-8 \end{bmatrix} = \begin{bmatrix} -6 & 8 & 2 \\ 3 & -1 & -4 \end{bmatrix}$$

(2) 乗算

行列Aに行列Bをかける場合、行列Aの列数(r)が行列Bの行数(r)と等しくなければならない。

$$\begin{matrix} A & \times & B & = & AB \\ (m \times r) & & (r \times n) & & (m \times n) \end{matrix}$$

行列Aが3×2行列、Bが2×2行列であり、Aの列数(=2)とBの行数(=2)が等しい

$$A = \begin{bmatrix} 9 & 2 \\ 1 & 2 \\ 8 & 3 \end{bmatrix} \quad B = \begin{bmatrix} 2 & 5 \\ 6 & 7 \end{bmatrix}$$

とすると、A×Bは次のようになる。

$$A \times B = \begin{bmatrix} 9 \times 2 + 2 \times 6 & 9 \times 5 + 2 \times 7 \\ 1 \times 2 + 2 \times 6 & 1 \times 5 + 2 \times 7 \\ 8 \times 2 + 3 \times 6 & 8 \times 5 + 3 \times 7 \end{bmatrix} = \begin{bmatrix} 30 & 59 \\ 14 & 19 \\ 34 & 61 \end{bmatrix}$$

行列A及び行列Bがともに正方行列の場合、A×BもB×Aも型の等しい正方行列となるが、結果も等しいとは限らない。

行列A、Bを

$$A = \begin{bmatrix} 5 & 9 \\ 5 & 3 \end{bmatrix} \quad B = \begin{bmatrix} 6 & 1 \\ 3 & 7 \end{bmatrix}$$

とし、A×B及びB×Aを求めると次のようになる。

$$A \times B = \begin{bmatrix} 5 \times 6 + 9 \times 3 & 5 \times 1 + 9 \times 7 \\ 5 \times 6 + 3 \times 3 & 5 \times 1 + 3 \times 7 \end{bmatrix} = \begin{bmatrix} 57 & 68 \\ 39 & 26 \end{bmatrix}$$

$$B \times A = \begin{bmatrix} 6 \times 5 + 1 \times 5 & 6 \times 9 + 1 \times 3 \\ 3 \times 5 + 7 \times 5 & 3 \times 9 + 7 \times 3 \end{bmatrix} = \begin{bmatrix} 35 & 57 \\ 50 & 48 \end{bmatrix}$$

通常の数の場合、例えば  $3 \times 7 = 7 \times 3$  のように常に交換の法則が成立するが、行列の場合は、この法則が必ずしも成立しない。したがって、行列の積を求める場合は、かける順序に注意する必要がある。

#### 4 逆行列

正方行列  $A$  に対して、 $A \times B = B \times A = I$  (単位行列) を満たす正方行列  $B$  が存在するとき、この行列  $B$  を行列  $A$  の逆行列といい、 $A^{-1}$  と表す。

正方行列  $A$  を

$$A = \begin{bmatrix} a & b \\ c & d \end{bmatrix}$$

とすると、行列  $A$  の逆行列  $A^{-1}$  は次のように求められる。

$$A^{-1} = \frac{1}{ad - bc} \begin{bmatrix} d & -b \\ -c & a \end{bmatrix} \quad (\text{ただし } ad - bc \neq 0)$$

正方行列  $A$  を

$$A = \begin{bmatrix} 2 & 6 \\ 2 & 4 \end{bmatrix}$$

とすると、逆行列  $A^{-1}$  は次のようになる。

$$A^{-1} = \frac{1}{2 \times 4 - 6 \times 2} \begin{bmatrix} 4 & -6 \\ -2 & 2 \end{bmatrix} = \begin{bmatrix} -1 & \frac{3}{2} \\ \frac{1}{2} & -\frac{1}{2} \end{bmatrix}$$

行列  $A$  と逆行列  $A^{-1}$  の乗算をすると

$$A \times A^{-1} = \begin{bmatrix} 2 & 6 \\ 2 & 4 \end{bmatrix} \times \begin{bmatrix} -1 & \frac{3}{2} \\ \frac{1}{2} & -\frac{1}{2} \end{bmatrix} = \begin{bmatrix} -2+3 & 3-3 \\ -2+2 & 3-2 \end{bmatrix} = \begin{bmatrix} 1 & 0 \\ 0 & 1 \end{bmatrix} = I$$

$$A^{-1} \times A = \begin{bmatrix} -1 & \frac{3}{2} \\ \frac{1}{2} & -\frac{1}{2} \end{bmatrix} \times \begin{bmatrix} 2 & 6 \\ 2 & 4 \end{bmatrix} = \begin{bmatrix} -2+3 & -6+6 \\ 1-1 & 3-2 \end{bmatrix} = \begin{bmatrix} 1 & 0 \\ 0 & 1 \end{bmatrix} = I$$

となり、 $A \times A^{-1} = A^{-1} \times A = I$  を満たしている。