

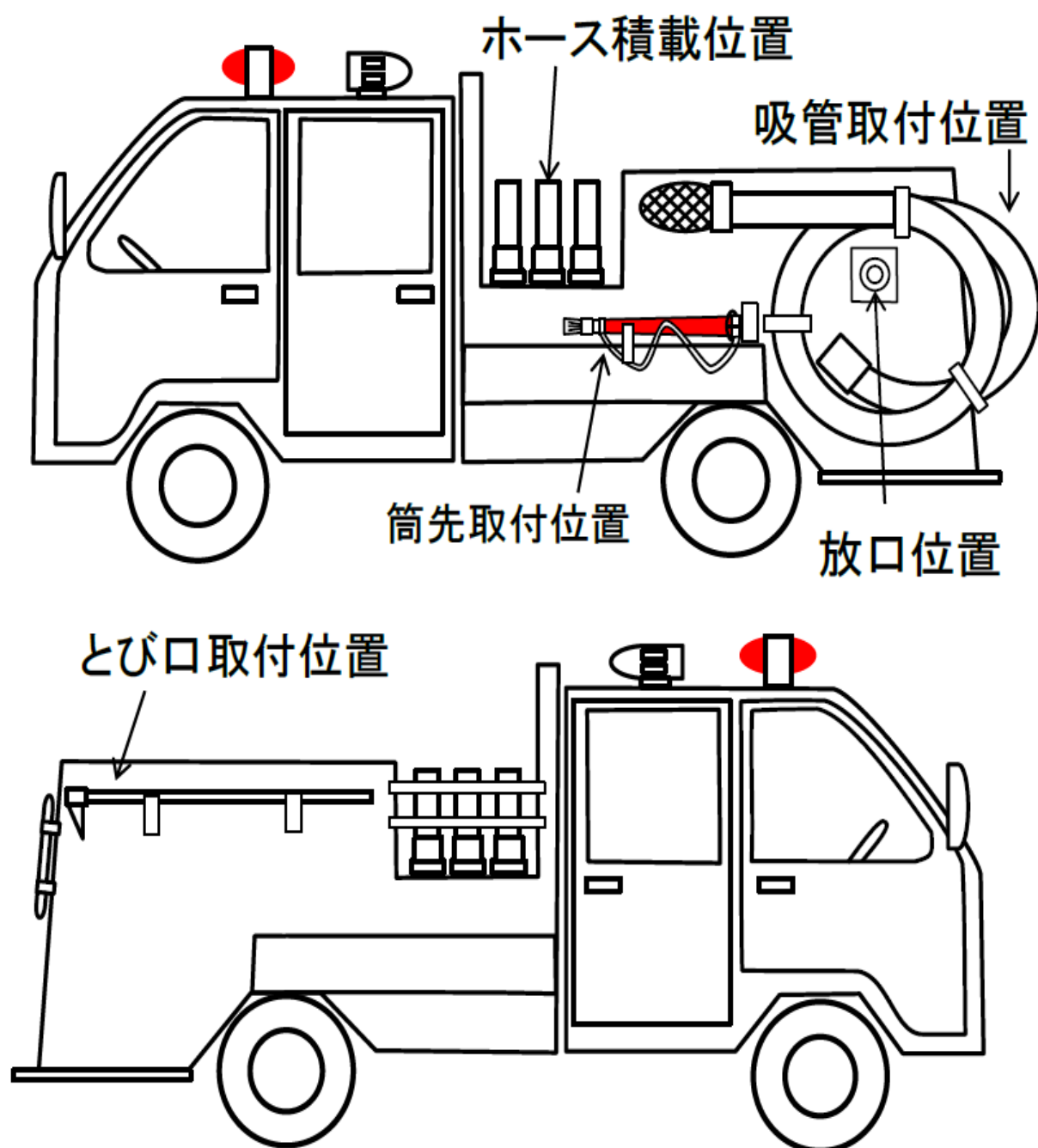
# 小型ポンプ積載車操法

(全国操法要領を参考にして作成)

「★」印は宮崎県バージョン

1 小型ポンプ積載車各部の名称等  
 小型ポンプ積載車各部の名称

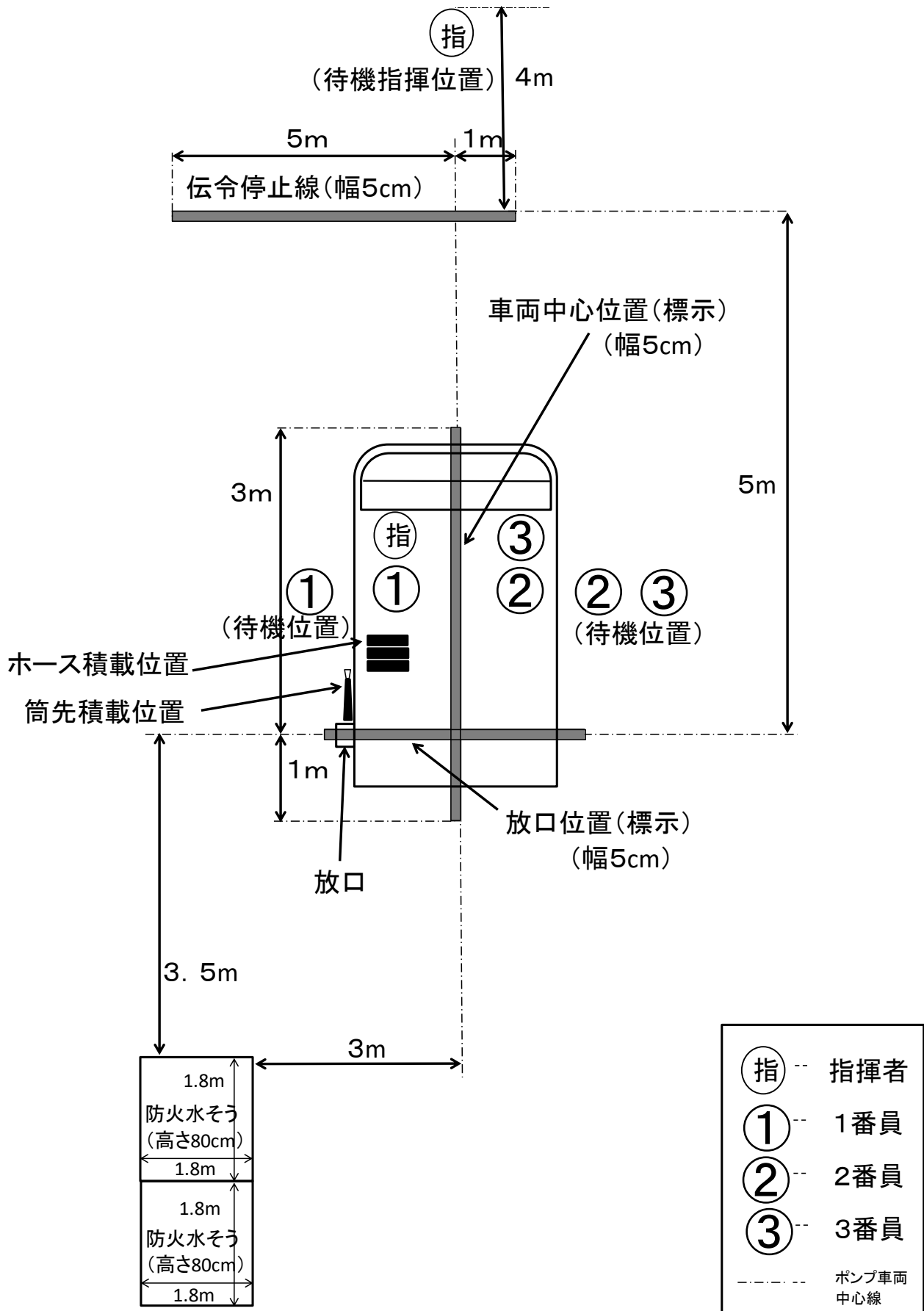
積載品			
ホース (65 mm×20m以上)	3本	枕木	1個
吸管 (75 mm×6 m以上)	1本	とび口 (1.5m以上)	1本
筒先 (23型以下の噴霧ノズル付)	1本	吸管ひかえ綱 (10 mm×8m以上)	1本
車輪止め	1対		



## 2 機材のセッティング（小型ポンプ積載車）

- (1) 積載ホースはめす金具を手前にし、メス金具が浮かないように3本を積載する。  
（ホースの間隔は問わない。）★
- (2) ホース積載位置が高いこと等により、ホースの取り出しが困難な場合は、金具を外す等の最小限の工作をしてもかまわない。★

### 3 小型ポンプ積載車操法の待機位置等



#### 4 小型ポンプ積載車操法実施要領

実施項目	待機	細項目	—	区分	—
<p><b>指揮者</b> 待機指揮位置で、火点方向を向いて「整列休め」の姿勢で待機する。</p> <p><b>各隊員</b> 待機位置（1番員は車両助手席側後部ドア横、2番員3番員は車両運転席側後部ドア横の乗車しやすい位置）に火点方向を向いて「整列休め」の姿勢で待機する。</p>					

実施項目	点呼	細項目	—	区分	—
<p><b>指揮者</b> 合図により待機指揮位置で回れ右をし、各隊員に対して相対した後、「気をつけ」の号令をかけ隊員を基本の姿勢にし、「番号」と号令する。</p> <p><b>各隊員</b> 指揮者の「番号」の号令で1番員から順次各自の番号を呼唱する。</p>					

実施項目	開始報告	細項目	—	区分	—
<p><b>指揮者</b> 待機指揮位置で回れ右をし、審査班長（報告受領者★）に挙手注目の敬礼を行い、「〇市町村消防団、第〇分団、第〇部、ただいまから小型ポンプ積載車操法を開始します。★」と報告し、挙手注目の敬礼を行った後、回れ右をする。</p> <p><b>各隊員</b> 指揮者の開始報告中は、基本の姿勢で待つ。</p>					

実施項目	想定付与	細項目	—	区 分	—
<p><b>指 揮 者</b> 「火点は前方の標的、水利は小型ポンプ積載車左側後方防火水そう、手びろめによる二重巻ホース一線延長」</p> <p><b>各 隊 員</b> 基本の姿勢で指揮者の想定を受ける。</p>					

実施項目	乗 車	細項目	—	区 分	—
<p>乗車時ドアを開放(全開の必要はない。)し、車両への乗り込みは 三点支持を励行すること。</p> <p><b>指 揮 者</b> 「乗車」と号令し、各隊員の乗車を確認した後、速やかに乗車する。</p> <p><b>各 隊 員</b> 指揮者の号令で1番員は、そのまま右向け右をし、2番員はそのまま左向け左をし、3番員は半ば左向け左をし、速やかに乗車する。(各隊員同士で動作を合わせる必要はない。)指揮者1番員2番員3番員は車両の走行に対応できる姿勢をとる。</p>					

実施項目	下 車	細項目	—	区 分	—
<p>下車時のドア開放は、窓から目視で後方確認後、二段操作(少し開 け、後方を確認する。)で開放する。(全開の必要はない。)ドアは勢い任せで閉めず、最後までドアから片方の手を離さない。</p> <p><b>指 揮 者</b> 乗車後直ちに各隊員の乗車状況を確認し、「操作始め」と号令し、3番員の「よし」の合図後、ドアを開放させ下車する。</p> <p><b>1・2番員</b> 3番員の「よし」の合図後、ドアを開放させ下車する。</p> <p><b>3 番 員</b> 指揮者の「操作始め」の号令により、サイドブレーキを引き(確認)「よし」と呼唱し、ドアを開放させ下車する。</p>					

実施項目	第1線延長	細項目	ホース延長	区分	指揮者
------	-------	-----	-------	----	-----

### ホース延長

下車後、筒先積載部にいたり筒先を取りはずし筒先を背負い、さらに右手で積載ホース（第3ホース）のめす金具部を、左手でめす金具の反対側を保持し、めす金具部が上部斜め前方になるように左肩上に乗せ、めす金具部を左手に持ち替え右手をおろして火点方向に向きを変え、足を引きつけることなく発進し、積載車左側を通過して第1、第2ホースの延長距離を考慮して火点に向かって前進する。

第3ホース**展張**地点にいたり、左手（めす金具部を持ったまま）を下げると同時に右手でめす金具部を持ち替え、左手でめす金具の反対側を保持しめす金具が手前になるように肩からおろして地面に立て、展張する。

### 筒先結合

次いで右手はおす金具を持ったまま左足を軸に身体を右回りに反転させ、おす金具を左足近くに置き、身体を起こして筒先を第3ホースと結合して確認し、左手でプレイパイプ上部を持ち、右手で取手を握ると同時にホースから左足を離して（右足を軸）火点側へ1歩踏み込み基本注水姿勢をとる。

実施項目	ホース延長	細項目		区分	指揮者
<p>1番員が第2ホースを延長し、第3ホースに結合して姿勢を正した時点で1番員に対し「放水始め」と呼唱し、<b>1番員の復唱後</b>、火点に向かっておおむね15m前進し、左上腕と腹部で筒先を抱え込み、折りひざ又は折りひざに準じた姿勢で右手でホースをたぐり寄せ、これを右手で持って立つと同時に右足を1歩大きく踏み出し、半円を描くように広げ、おおむね5mの余裕ホースをとり、（後方におおむね1mの注水補助ができる場所をつくる。）基本注水姿勢をとる。</p> <p>次いで右手を筒先から離さないように滑らせながらプレイパイプの中央付近へ移動し、筒先を右腋下と右腕で完全に抱え左手を筒先から離さず滑らせながらノズルを握り徐々に開き、ノズルが開いたならば左手を離さないように滑らせてプレイパイプ上部を握り、右手もプレイパイプを離さないように滑らせながら取手を握って標的に注水する。</p>					

実施項目	第1線延長	細項目	筒先交替	区分	指揮者
<p><b>筒先員交替</b></p> <p>1番員が注水部署にいたり「伝達おわり」と合図したならば「筒先員交替」と号令し、1番員が左斜め前にいたり筒先交替の態勢になったならば、左手をプレイパイプを離さないように滑らせながら取手の方向に一握り下げ、1番員が左手でプレイパイプ上部を握ったならば左足を斜め後方に半歩下げ、左手を離すと同時に取手は右手と腹部に確実に保持し、1番員が右手で取手を握り基本注水姿勢となって「よし」の合図で取手から右手を離し、右足を1歩後方に引き、後方に向きを変え、かけ足行進の要領で発進し、1番員後方付近のホースをまたぎ火点指揮位置（1番員の斜め右前方おおむね3m）に火点に向かって停止し、火点の状況を監視する。</p>					



実施項目	第1線延長	細項目	ホース延長 放水開始の伝達 筒先員交替	区分	1番員
------	-------	-----	---------------------------	----	-----

下車後、ホース積載位置にいたり第2ホースを搬送に便利な位置に置き、次いで第1ホースを展張に便利な位置に搬送し、ホースのめす金具が手前になるように地面に立て、展張し、おす金具近くを折って搬送に便利な位置に置き、右足をホースから離すと同時にめす金具を両手で持ち上げ右手でめす金具、左手はホースに持ち替え、おおむね2mの余裕ホースを取った後、めす金具を両手で持って放口に結合し確認する。

続いて、折りひざ又は折りひざに準じた姿勢で第2ホースを左肩上にかつぎ、第1ホースのおす金具を右手に持ち腰につけた後展張ホースの左側に沿って延長し火点に向かって前進する。

第2結合実施場所にいたり、第1ホースのおす金具をその場に置き、第2ホースをめす金具が手前になるように肩から降ろして地面に立て、展張し、第2ホースのおす金具近くを折って搬送に便利な位置に置き、第1ホースと第2ホースを結合し確認する。

次いで第2ホースのおす金具を右手に持ち、腰につけた後展張ホースの左側に沿って延長し、第3結合実施場所にいたり、第2ホースのおす金具をその場に置き、第2ホースと第3ホースを結合し確認して火点の方向に向きを変え、右足を左足に引きつけて基本の勢をとる。（両足かかるとが第3結合部より火点側になる）

つづいて、指揮者の「放水始め」を復唱し、回れ右をして（右足を引きつけることなく）発進し、延長ホースの左側に沿って積載車方向に前進する。

#### 放水開始の伝達

伝令停止線内の位置で3番員に相対して停止し、右手を垂直に上げて「放水始め」と3番員に伝達し、3番員が復唱の手を下ろした後右手を下ろし回れ右をして（右足を引きつけることなく）発進し、延長ホースの左側に沿って指揮者の1歩後方にいたり（左足を一步踏み出した姿勢）、「伝達おわり」と呼唱する。

#### 筒先員交替

つづいて、指揮者の「筒先員交替」の号令で指揮者の左斜め前方にいたり指揮者の左手付近に左手をそろえ、確実にプレイパイプ上部を握る。

次いで右足を指揮者の右足近くに1歩踏み込むと同時に右手で取手を確実に握り基本注水姿勢をとり「よし」と合図して交替する。

実施項目	第1線延長	細項目	吸管操作 とび口搬送	区 分	2番員
<p>下車後、積載車後方に向きを変えて発進し吸管積載部の水利側に右向け止まれの要領で止まり(開脚)、近くの吸管止め金をはずし、3番員から送り出されたストレーナー付近の吸管を両手で受け取ると同時に吸管右側に出て左手は吸管の下から右手は吸管を右腋下に抱えるように持ち替え、伸長方向に向きを変え、3番員の送り出す吸管のよじれをとりながらストレーナー側に重心をかけ、引きずらないように3番員と協力して伸長する。</p> <p>続いて、3番員の「よし」の合図で3番員と歩調を合わせて、右足から2歩半で吸管投入に便利な位置まで進み、吸管をその場に置き、左足を立てた折りひざの姿勢で吸管ひかえ綱を取りはずして(吸管ひかえ綱を固定しておく輪ゴムはそのまま籐かご又は吸管に付けたままとする。)左脇に置き、左手で控綱の根元と末端を持ち、右手で吸管を持って立ち上がり、「よし」と合図して左足を半歩前に踏み出し、3番員の協力で吸管を水利に投入する。</p> <p>続いて、吸管ひかえ綱の末端を左手に持って積載車方向に向きを変え、かけ足行進の要領で発進し、積載車後部にいたり、車両後部のきょう固な位置にもやい結び及び半結び(末端をおおむね10cm残す)で結着した後、まくら木をとり出して吸管投入位置に向きを変えかけ足行進の要領で発進し、まくら木取付位置にいたり、まくら木を吸管の下に敷き、バンドを取り付ける。</p>					
<p><b>とび口搬送及び部署要領</b></p>					
<p>まくら木取り付け後、とび口積載方向に向きを変え、かけ足行進の要領で発進し、とび口積載部に左向け止まれの要領(開脚)で止まり、とび口柄の中央部付近を左手で下から持ち、右手は上からほぼ肩幅の間隔となるよう持ってとび口をおろし、右に向きを変えると同時にこれを左腋下に抱えて、かけ足行進の要領で発進し、延長ホースの左側に沿って最短距離で破壊地点にいたり、左手で柄の中央部を右手で柄の後部(後端からおおむね10cmを残した位置)を持ってとび口を構える。</p>					

実施項目	第1線延長	細項目	吸管操作	区分	3番員
<p>下車後、積載車後方に向きを変えて発進し吸管積載部の左側に右向け止まれの要領で止まり（開脚）、近くの吸管止め金はずしストレーナー付近の吸管を2番員に渡した後、吸管伸長が終わろうとするところで吸管を離すことなく吸管中央部にいたり、吸管右側に出て両手で吸管を腰部で持ち、（左手は吸管の下から右手は吸管の上から）ストレーナー側に重心をかけ「よし」と合図し2番員と歩調を合わせて、右足から2歩半で、吸管投入に便利な位置まで進み、2番員の投入合図「よし」で左足を半歩前に踏み出し吸管投入の補助をする。</p>					
<p><b>送水準備</b></p>					
<p>吸管投入補助後、積載車方向に向きを変え、かけ足行進の要領で発進し、ポンプ積載位置にいたりエンジンを始動し、真空ポンプレバーとスロットルバルブを同時に操作し、計器に配意しながら揚水操作を行った後、吸管接地部をまたいで余裕ホース部に停止し、左足を横に開き余裕ホースに配意した後、左足を引きつけ火点に向かって姿勢を正し、回れ右をして発進し、吸管接地部をまたいでポンプ操作及び伝達員に相対するのに便利な位置で火点に向かって姿勢を正し、放水開始の伝達を待つ。</p>					
<p><b>放水開始及び送水操作</b></p>					
<p>1番員の「放水始め」の伝達に右手を垂直に上げて「放水始め」と復唱し、右手を下ろしてポンプ積載位置にいたり、一方の手で放口コックを全開にするまで徐々に開き、同時に計器に配意しながら他方の手でスロットルバルブを操作し、適正圧力を確保した後、再びポンプ操作及び伝達員に相対するのに便利な位置で火点に向かって姿勢を正す。</p>					

実施項目	放水中止	細項目	—	区分	指揮者、1番員 2番員、3番員
------	------	-----	---	----	--------------------

### 指揮者

合図により火点監視の姿勢から1番員の方向に向きを変え姿勢を正して「放水やめ」と号令し、各隊員の操作状況を監視し、2番員が「放水やめ」の伝達後、とび口を立てたのを確認して、火点方向に向きを変え鎮圧状況を監視する。

### 1番員

指揮者の「放水やめ」の号令で、基本注水姿勢からノズル操作（放水開始時のノズル操作参照）を行って放水中止し「放水やめ」と復唱する。

2番員が3番員に放水中止の伝達を終わって注水部署にもどり、「伝達おわり」の合図で右手を筒先から離さないように滑らせながらプレイパイプの中央付近へ移動し筒先を右腋下にしっかり抱え、ノズルを徐々に開いた後、ノズルを下方に向けて排水し（下向きでノズルを全開にする。）合図によりノズルを完全に閉める。

ノズルから左手をプレイパイプの上部に滑らせながら握り替え、右手でノズルを握り「よし」と合図して左手を離すと同時に左足を右足に引きつけ、筒先を右足ぎわにたてて姿勢を正す。

### 2番員

1番員の「放水やめ」の合図で「よし」と呼唱して、とび口をその場に置き、身体を起こして後方に向きを変えて発進し、延長ホースの左側に沿って伝令停止線内の位置で3番員に相対して停止し、右手を横水平に上げて「放水やめ」と3番員に伝達し、3番員が復唱の手を下ろした後右手を下ろし、回れ右をして（右足を引きつけることなく）発進し、延長ホースの左側に沿って1番員の1歩後方に停止して、「伝達おわり」と合図し、進行方向に向きを変え破壊地点にいたり、とび口をとり右足ぎわに立てて姿勢を正す。

### 3番員

2番員の「放水やめ」の伝達に右手を横水平に上げて「放水やめ」と復唱し、右手を下ろし、ポンプ積載位置にいたり、計器に配慮しながら一方の手でスロットバルブを操作し、同時に他方の手で放口コックを徐々に閉じて、再びポンプ操作及び伝達員に相対するのに便利な位置で火点に向かって姿勢を正す。

実施項目	収納	細項目	—	区 分	—
<p data-bbox="162 383 331 427"><b>指 揮 者</b></p> <p data-bbox="162 434 1396 568">合図により1番員の方向に向きを変え「おさめ」と号令し、1番員が筒先を離脱し、背負うのを確認した後進行方向に向きを変え1番員とともに発進し小型ポンプ積載車方向を向いて待機指揮位置で停止する。</p> <p data-bbox="162 622 331 667"><b>1 番 員</b></p> <p data-bbox="162 674 1396 808">指揮者の「おさめ」の号令に「よし」と呼唱し、筒先を第3ホースから離脱し、背負った後指揮者とともに発進し、小型ポンプ積載車左側筒先積載部にいたり、筒先を元の位置に収め待機位置に集まる。</p> <p data-bbox="162 862 331 907"><b>2 番 員</b></p> <p data-bbox="162 913 1396 1093">指揮者の「おさめ」の号令に「よし」と呼唱し、とび口を浮かし、回れ右の要領で向きを変えると同時にとび口を左手に持ち替えて左腋下に抱え、<b>第1線第2ホースをまたいで</b>とび口収納位置にいたり、両手でとび口を持ち上げ元の位置に収め待機位置に集まる。</p> <p data-bbox="162 1146 331 1191"><b>3 番 員</b></p> <p data-bbox="162 1198 1396 1288">指揮者の「おさめ」の号令に「よし」と呼唱し、ポンプ積載位置にいたりエンジンを停止した後、放口のホースを離脱し伸長させた後待機位置に集まる。</p>					

実施項目	身体、服装の点検	細項目	—	区 分	—
<p><b>指 揮 者</b> 待機指揮位置に停止した段階で、負傷の有無及び服装の乱れを点検し整える。</p> <p><b>各 隊 員</b> 待機位置に集まった順に、各隊員それぞれ負傷の有無及び服装の乱れを点検し整える。</p>					

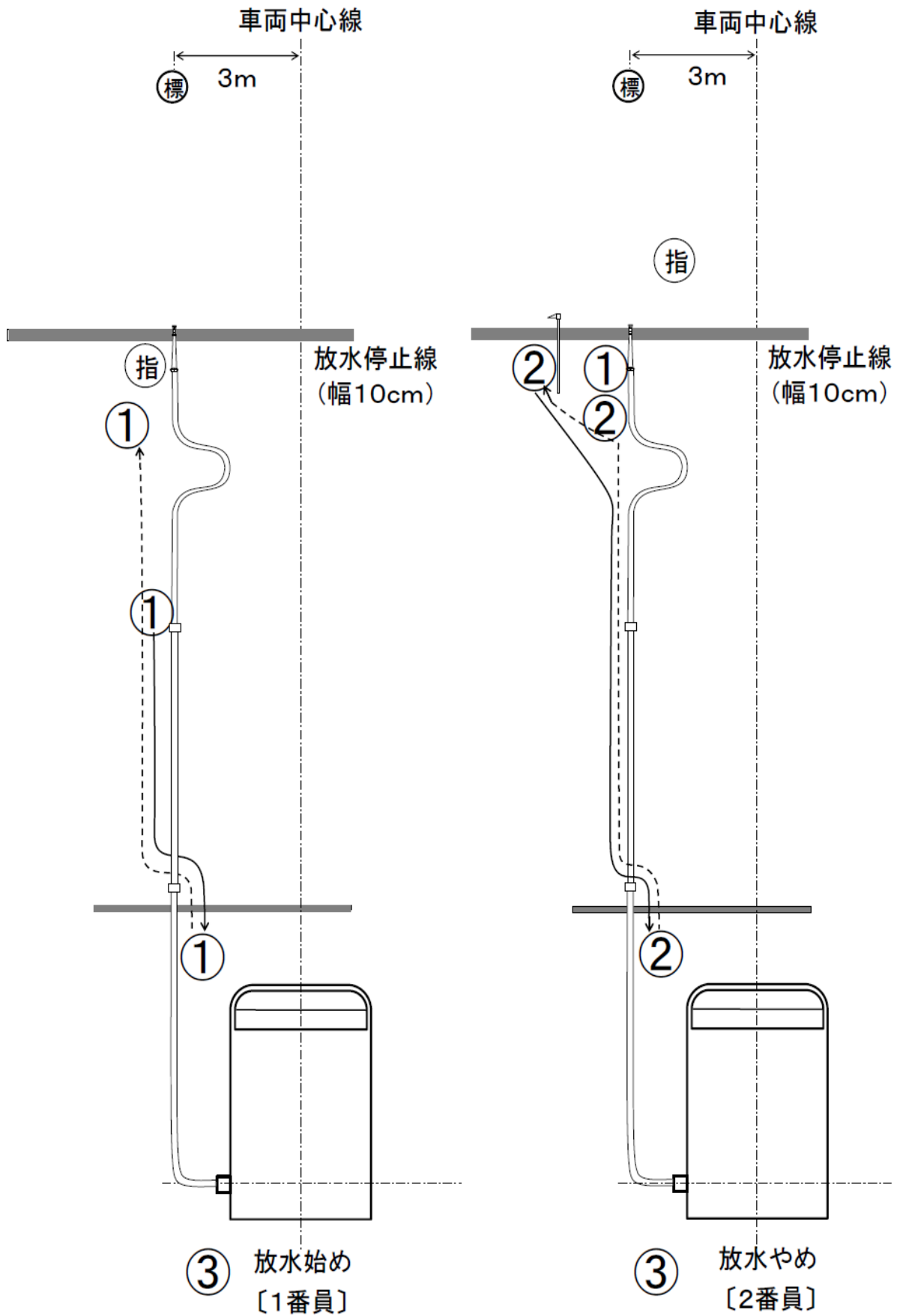
実施項目	点検報告	細項目	—	区 分	—
<p><b>指 揮 者</b> 各隊員の身体、服装の点検後「点検報告」と号令し、各隊員の点検結果の報告に対しそれぞれ「よし」と呼唱して受領する。</p> <p><b>各 隊 員</b> 身体、服装の点検終了後、自主整頓し、指揮者の「点検報告」の号令で1番員から3番員まで順次指揮者に相対し、「○番員異常なし」と報告する。</p>					

実施項目	終了報告	細項目	—	区 分	—
<p><b>指 揮 者</b> 待機指揮位置で回れ右をし、審査班長（報告受領者★）に挙手注目の敬礼を行い、「<u>○市町村消防団、第○分団、第○部、小型ポンプ積載車操法を終了しました。★</u>」と報告し、挙手注目の敬礼を行った後、回れ右をし、各隊員に対して相対する。</p> <p><b>各 隊 員</b> 指揮者の終了報告中は、基本の姿勢で待つ。</p>					

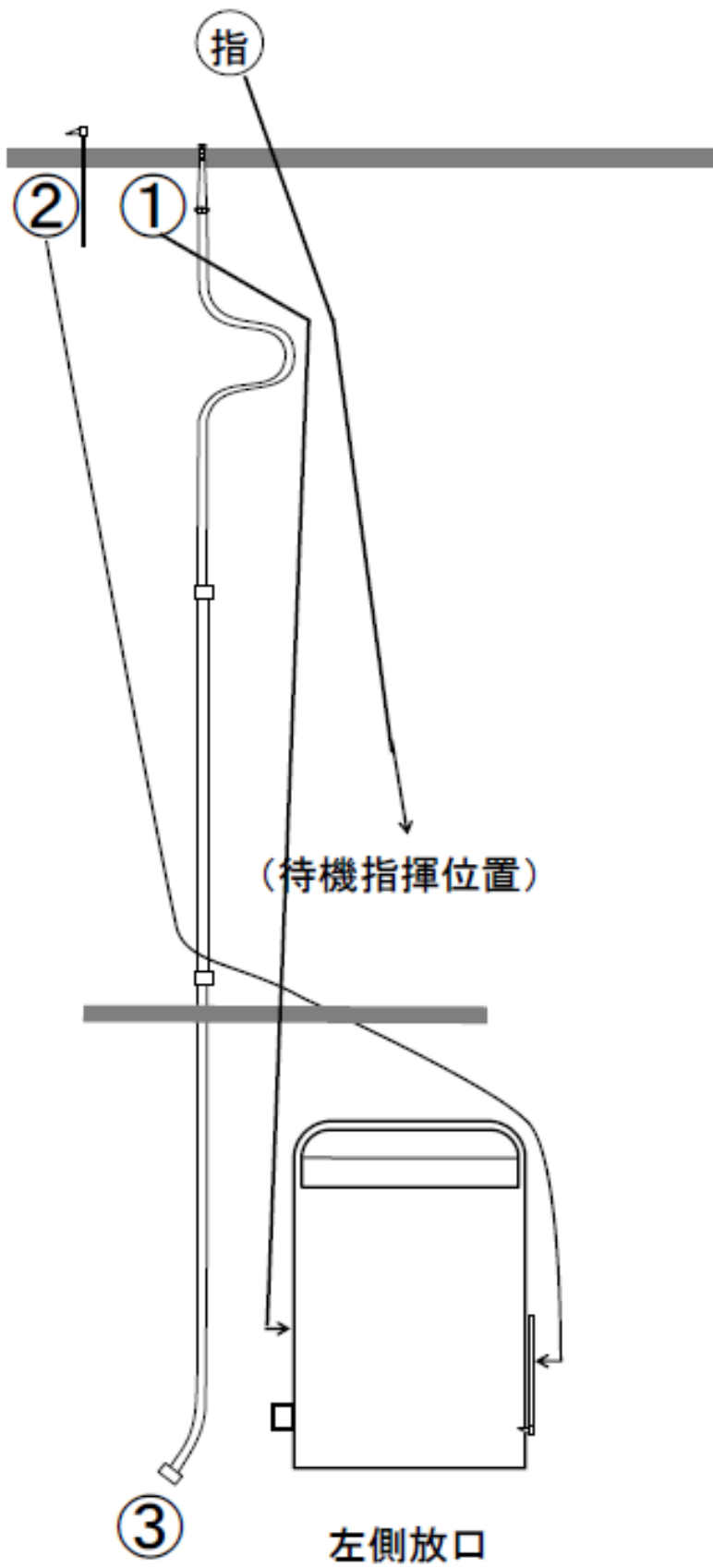
実施項目	解散	細項目	—	区 分	—
<p><b>指 揮 者</b> 各隊員に対し「わかれ」と号令し、各隊員に答礼し解散させる。</p> <p><b>各 隊 員</b> 指揮者の「わかれ」の号令により、一斉に指揮者に相対し挙手注目の敬礼を行い解散する。</p>					

5 経路説明図

(1) 1. 2番員の経路図



(2) 收納経路図





6 延長体系図

