

令和3年度一般備品等一式 応札仕様書

【概要】

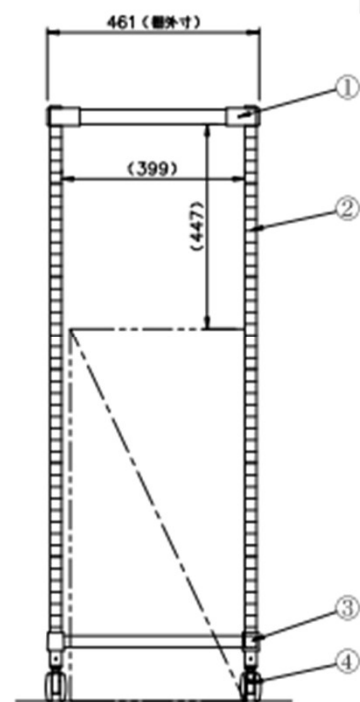
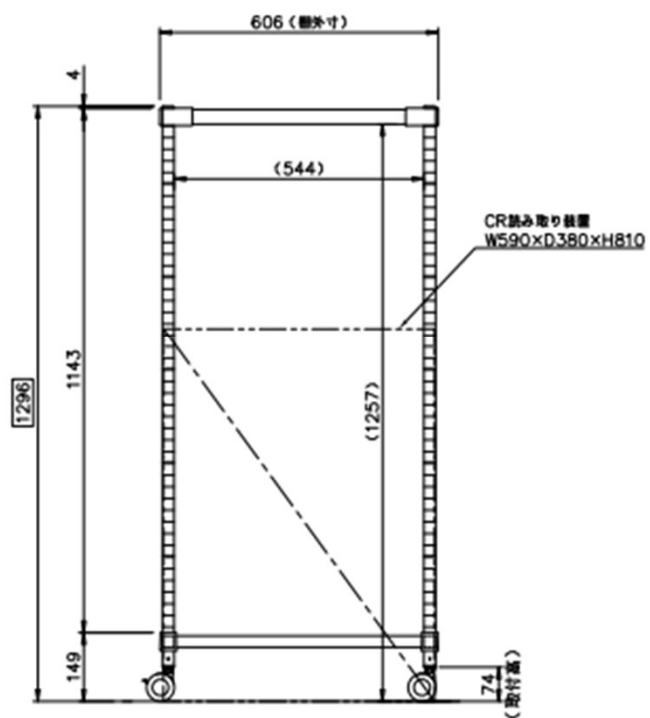
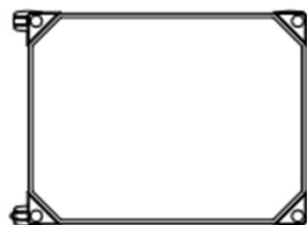
令和3年度一般備品等一式の入札仕様書である
機器の内訳(設置場所・納期・品目など)は別紙通りとする

- 1 **【調達物品に関して】**
 - 1-1 納入期限は令和3年12月31日とし、搬入工程については当院が契約するコンサルティング会社と協議すること
 - 1-2 公告から納品までの期間内に、提案機種の販売が終了する場合は同等の後継機種を認める

- 2 **【調達機器の搬入・設置に関して】**
 - 2-1 養生、搬入、設置、調整、接続、トレーニングに掛かる費用の一切を含むこと
 - 2-2 据付設置及び作業が必要な物品は搬入前に現地下見を実施すること
 - 2-3 新築移転に伴う他の納品業者、引越業者との計画作成及び調整に協力すること
 - 2-4 養生、搬入、設置、調整、接続、トレーニングの工程表及び搬入車両計画を作成し、作業日時を当院が契約するコンサルティング会社と調整すること
 - 2-5 作業日時に遅延が生じる場合は事前に連絡すること
 - 2-6 当院が指定した場所に設置し、試運転調整を行うこと
 - 2-7 必要に応じて機器の転倒、落下を防止するための対策を設けること
 - 2-8 搬入据付設置作業で発生する廃棄物は持ち帰り、適切に処分すること
 - 2-9 セットアップを要する物品については、当院の担当者と充分協議を行うこと
 - 2-10 設置後の自主検査を行うこと

- 3 **【取扱い説明に関して】**
 - 3-1 納品後、各部署の要望日程に従い、取扱説明を行うこと
 - 3-2 納品時に、関連する規格・性能・取扱説明などに関する日本語版の文書を添付すること

- 4 **【サービス体制:保守、サポートに関して】**
 - 4-1 納品検収月末より1年間の保証期間を有すること
 - 4-2 保証期間が1年未満又は保証期間の設定が無い製品に関してはその旨を報告すること
 - 4-3 調達物品の故障、不具合に対して修理等の対応の連絡体制が整備されていること

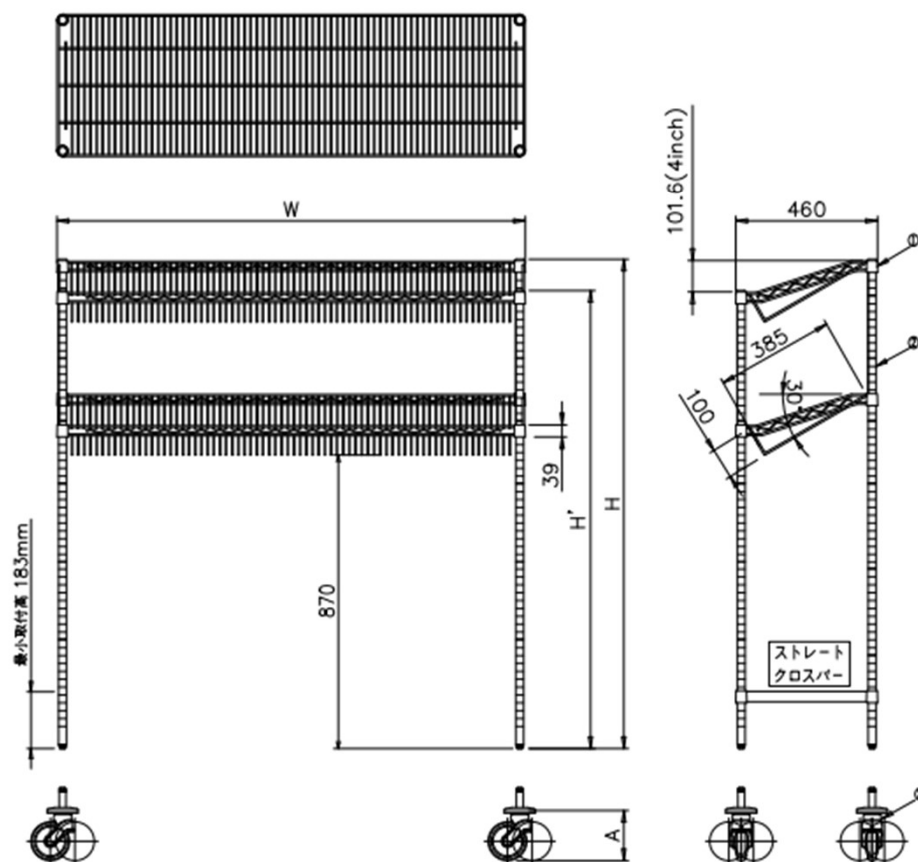


430ソリッドエレクター・シェルフ <仕様>

- ① 棚:ソリッドエレクターシェルフ (MSS610)
SUS430製1.2mm厚のNo.4研磨材を使用し、4辺の側縁部には補強リブを設ける。コーナー部にはADC12アルミダイカスト製金具をボルト固定する。棚はABS製アーバースリーブを使用し、柱の任意の位置に固定可能。
- ② 柱:ポール (P1390-6ピッチカット)
外径φ25.4,肉厚1.2mmのSUS304パイプ使用。
表面#600バフ研磨を施し、棚位置決め用の溝を25.4mmピッチで設ける。上部にはポリエチレン製キャップを圧入。
- ③ 3方枠 (MS610-3S)
SUS304製1.5mm厚、25×25mmの角パイプを使用。
ABS製アーバースリーブを使用し、柱の任意の位置に固定可能。
- ④ キャスター (DR600、DRS60)
φ60 ナイロン車輪付、アルミ金具。
柱下端部ダイカストボルトにねじ込み固定。対角ストッパー付。

CSLF-MSS61P131CKMH-A00-0

スラントッドエレクターシェルフ



[仕様]

- (棚) 線径φ3.75、φ4.8、φ5.0、φ6.35の軟鋼線材(SWRM 8~10)を使用、ニッケル・クロームメッキの後、銀イオン抗菌系抗菌剤配合のアクリルコーティングを施す。
- (柱) A B S製テーパースリーブを使用し、柱の任意の位置に固定可能。外径φ25.4、肉厚1.2mmのSUS304パイプを使用、表面は#600研磨(相当)を施し、棚位置決め用の溝を25.4mmピッチで設ける。また、柱の上端にはポリキャップ、下端には蓋形ダイカストナットを圧入し、スチール製・ユニクロメッキのアジャストボルトを取付ける。(アジャストボルトの調整範囲は17mm)
- (車輪径) φ50~φ150各種。柱下端にねじ込み、または圧入して取付ける。

① 棚開口寸法

品番	ST 910	ST 1220	ST 1520
W寸法 (mm)	910	1212	1518

② 柱高さ寸法(アジャスター締込時) (mm)

品番	STP1390	STP1590	STP1900	STP2200
寸法 H' (mm)	1282	1485	1790	2095
寸法 H (mm)	1384	1587	1892	2197

③ 車輪キャスター ※SUSパイプ付

品番	DR 60 DRS 60	R 75 S 75	R 100TPE S 100TPE	R 125TPE S 125TPE	R 150 S 150
車輪径 (mm)	60	75	100	125	150
車輪幅 (mm)	46(双輪)	21	27	27	40
車輪材質	ナイロン	ゴム	エラストマー	エラストマー	ゴム
取付高 A (mm)	74	95	130	162	189
取付法	ネジ込み	ネジ込み	ハメ込み	ハメ込み	ハメ込み

※棚2段