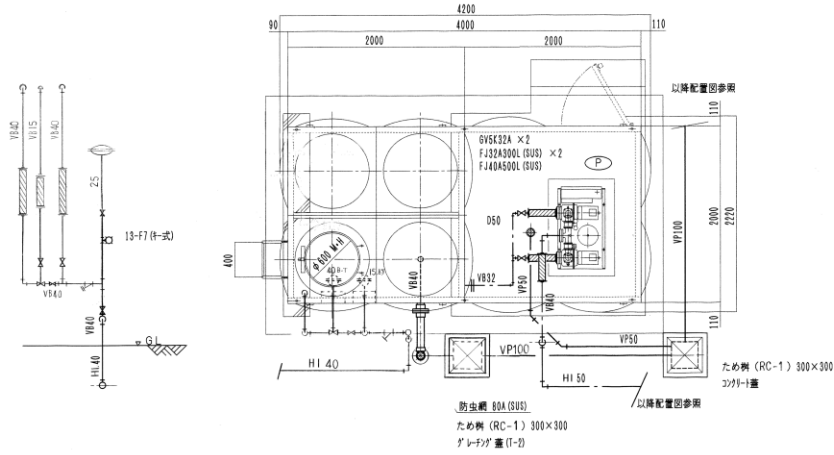
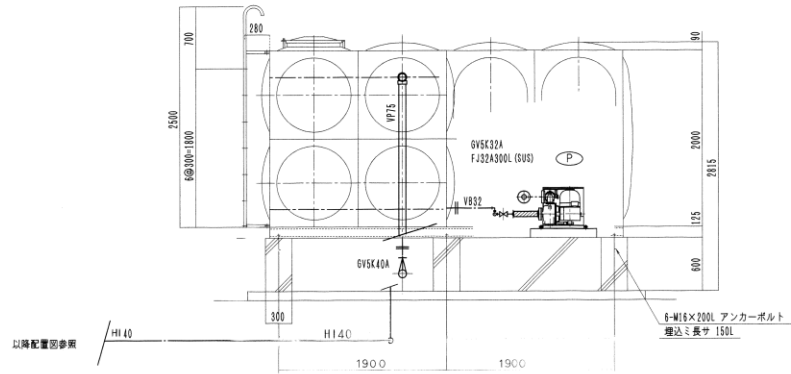


水質防止薬 M300
 GV10425A
 鋼球 15A
 30.0 42A
 FJ40A500L (SUS) × 2
 FJ32A300L (SUS)

定水位弁 40A
 Y形211-7- 40A
 GV10K40A × 3



平面詳細図 S=1/30



断面詳細図 S=1/30

機器表

記号	名称	仕様	台数	備考
(TW)	受水槽	ステンレスパネルタンク (SUS444) 寸法 6.0 × 2.0 × 2.0H (内、*7) 深 2.0 × 2.0 × 2.0H + 529J4L (吹付機) 基礎工事共 別図参照	1	
(P)	加圧給水ポンプユニット	インバーター制御 吐出圧一定 自動交互運転 赤水対策品 BL品 40×32A × 0.07 m ³ /min × 35.0 m × 1.1 kW 3φ200V 制御盤 (ELB, SC, 減速水警報) 基礎工事共	1	

宮崎県宮崎県			
課長	課長補佐	係長	係員