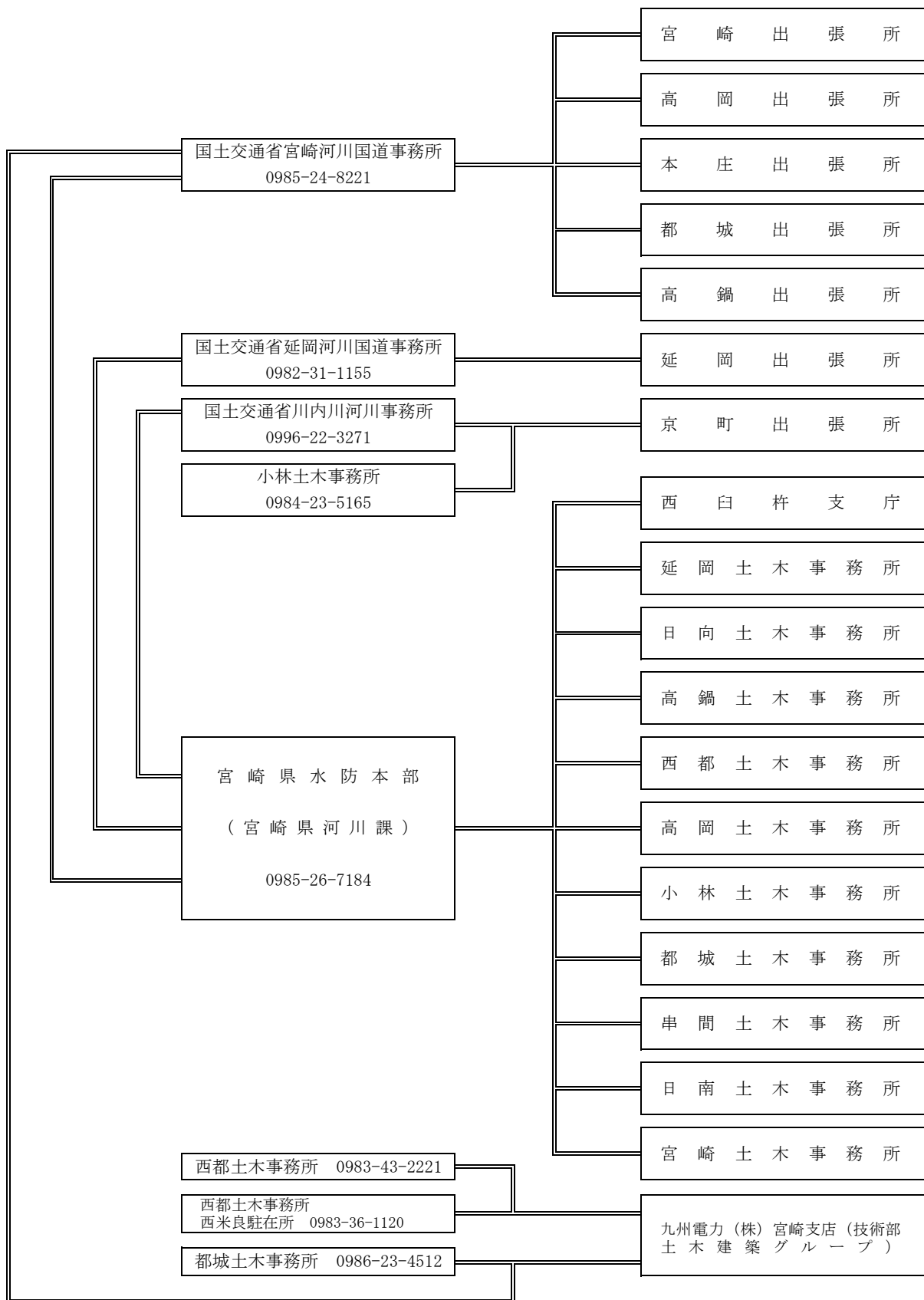


別 表 11  
水位報告通信系統図



0985-69-3526	柏田
0985-69-3686	高岡
0985-69-3584	嵐田 太田原 入野橋
0985-69-3661	岳下 樋渡
0985-69-3688	小丸大橋
0982-21-2955	三ツ瀬 松山 長井
0984-37-1151	真幸
0982-72-3191	貫原橋 音の谷吊橋 日之影橋
0982-21-6143	川水流橋 葛葉大橋 熊田橋 川島橋 祝子橋 口広橋
0982-52-4171	天神橋 中水流橋 中原橋 更生橋 縁開橋 日向東郷橋
0983-23-0001	
0983-43-2221	村所橋 杉安橋 瀬口橋 一ツ瀬橋 岩崎橋 鳥子 吐合橋
0985-82-1155	番所橋
0984-23-5165	須木 岩瀬橋 柳ヶ本橋
0986-23-4512	栄源寺橋 沖水橋 向洲橋 大井手橋 高崎橋
0987-72-0134	古都橋 小田代橋 上町橋 蔵元橋
0987-23-4661	谷之城橋 東郷橋 本町橋 東光寺橋 大堂津橋 宮之前橋
0985-26-7286	石崎橋 城の下橋 両国橋 清滝橋 浮之城上橋 木崎橋 第一竹の内橋
0985-24-2140	村所 王子橋