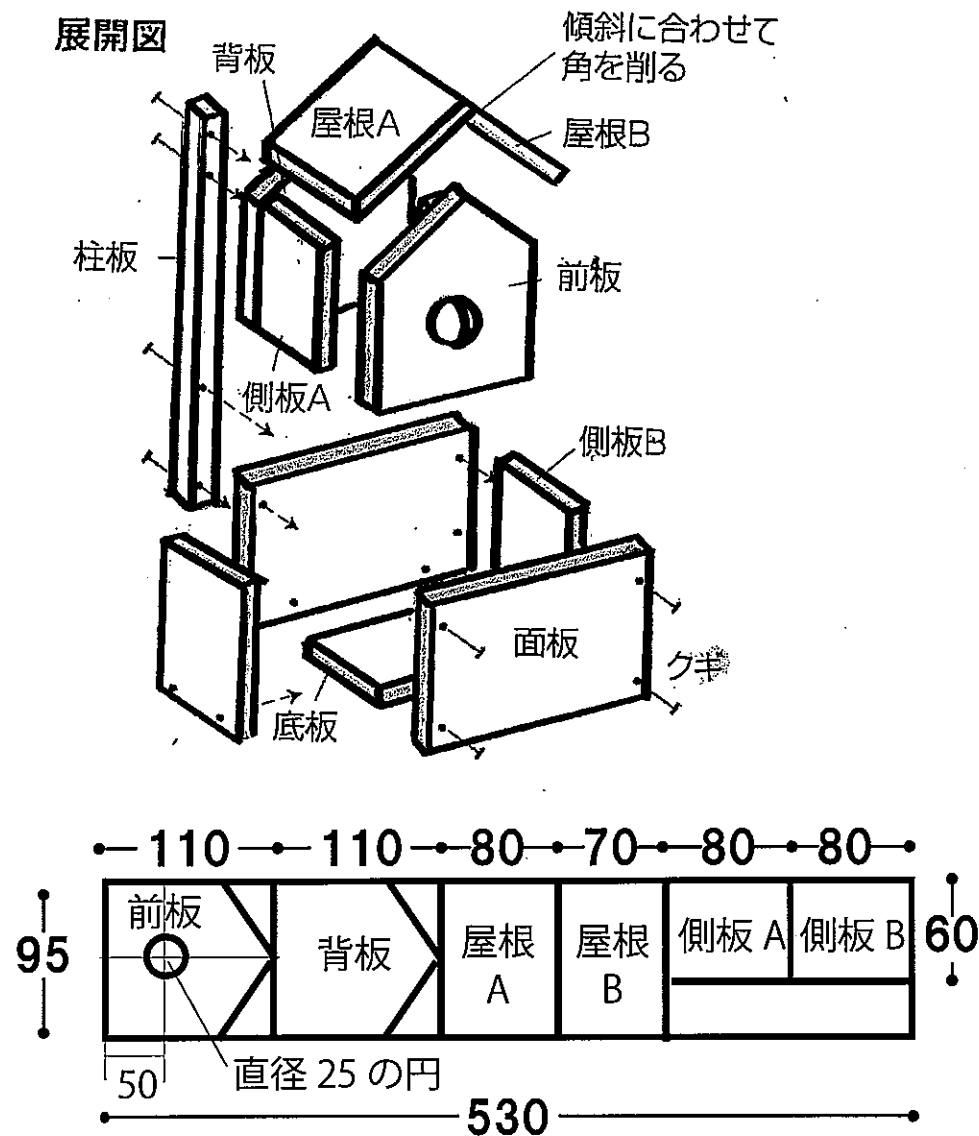


グリーンポット



1. 鳥小屋を組み立てる

柱板と背板をボンドで接着し、釘で固定したら鳥小屋をボンド接着のみで組み立てる。

2. 鉢カバーを組み立てる

底板と側板 B を先に組み立ててから、面板をつけて鉢カバーは完成。それぞれ接合面にはボンドを塗り、釘を打ち付けて固定する。

3. 鉢カバーに柱板をつける

柱板にボンドを塗り、鉢カバーに接着して釘で固定する。

4. 完成

