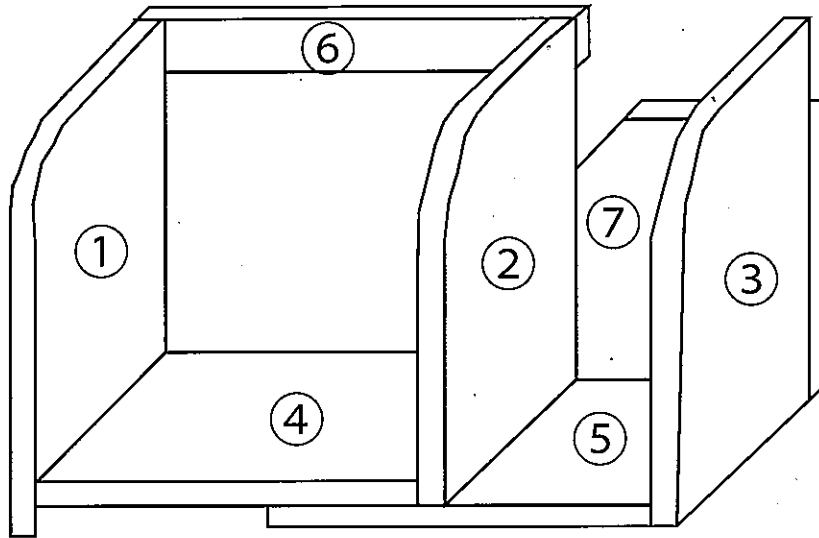
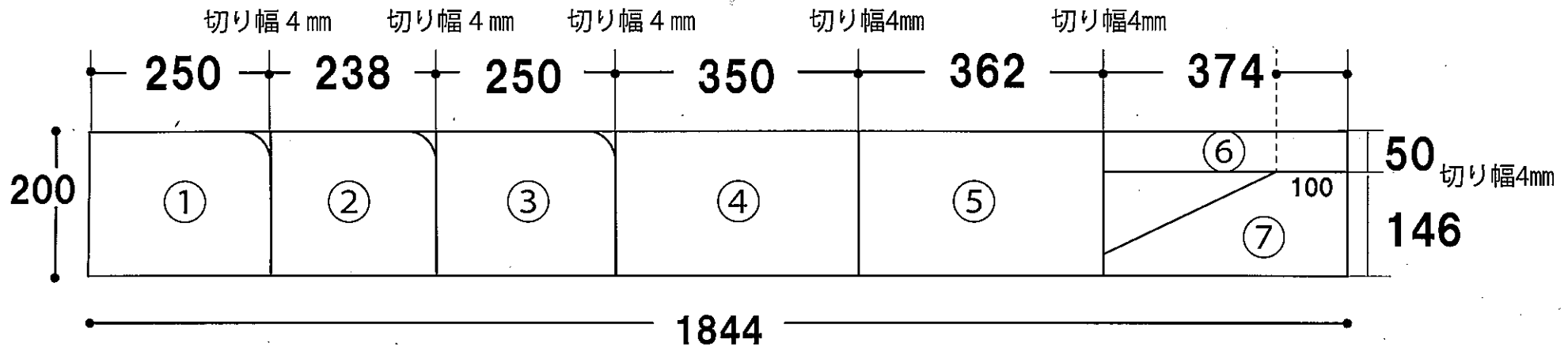


# スライド式本棚

## 組み立ての手順



- 1、⑦背板を斜めに鉛筆でけがきます。
- 2、両刃のこぎりを使用して、背板をななめに加工します。
- 3、3枚の側板に、デザインした模様を鉛筆で描きます。
- 4、糸のこぎりで切り抜きます。
- 5、④底板に①、②の側板と⑥の背板を取り付けます。
- 6、⑤の底板に③側板と⑦の背板を取り付けます。
- 7、全体をやすりがけします。



$$(250+4+238+4+250+4+350+4+362+4+374)$$

※板厚 12 mmで計算