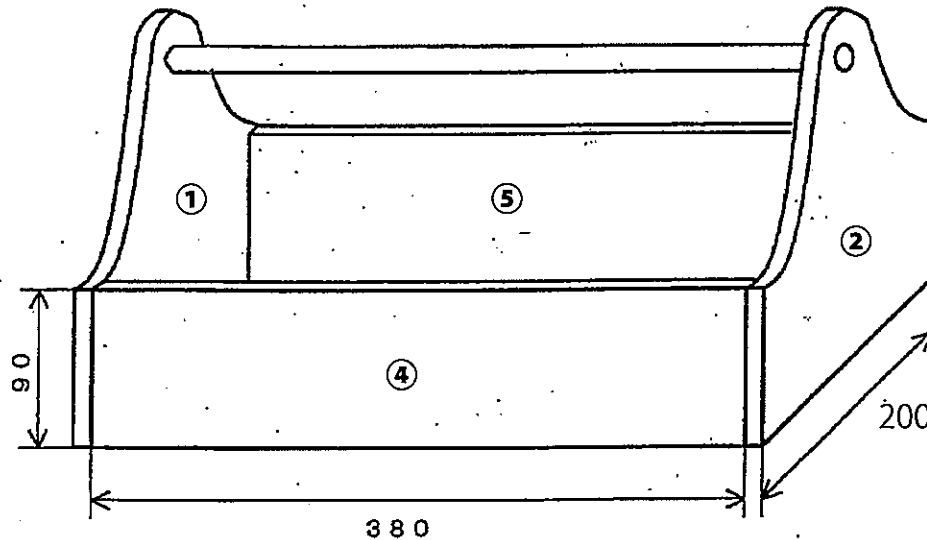
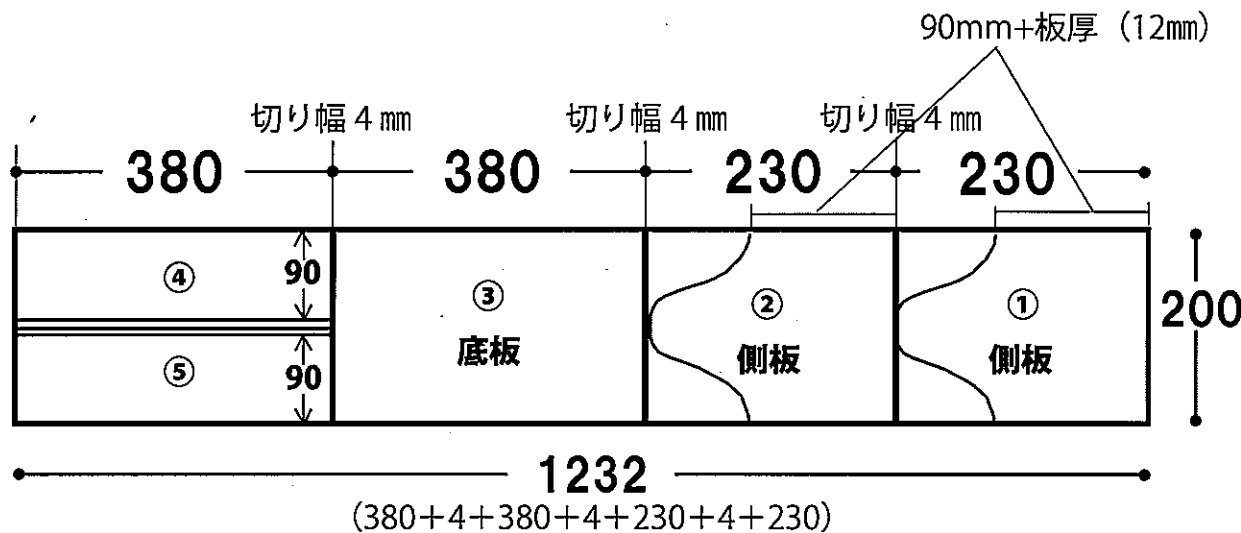


# ツールボックス

## 組み立ての手順



- 1、①、②側板の上部を糸のこぎりで切る
- 2、切った部材を磨く  
※接合部分、底になる部分は、丸くならないように注意！
- 3、③底板と④、⑤の側板を取り付ける
- 4、①と②の側板を取り付ける
- 5、持ち手を取り付ける



左の材料にプラス  
持ち手になる板または丸棒 380 mm必要