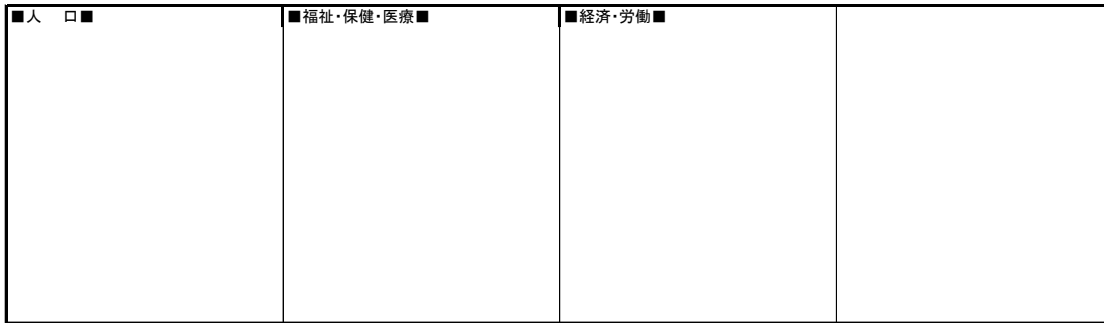
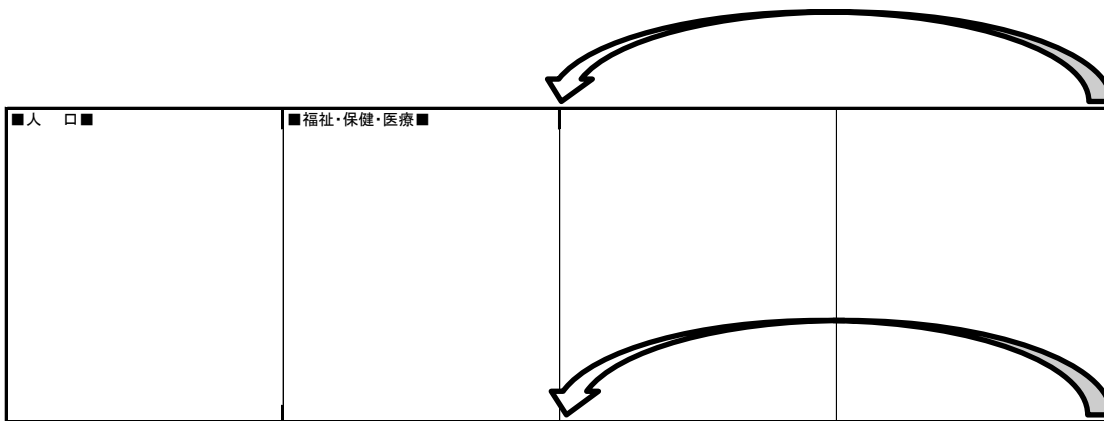


ポケット統計の折り方

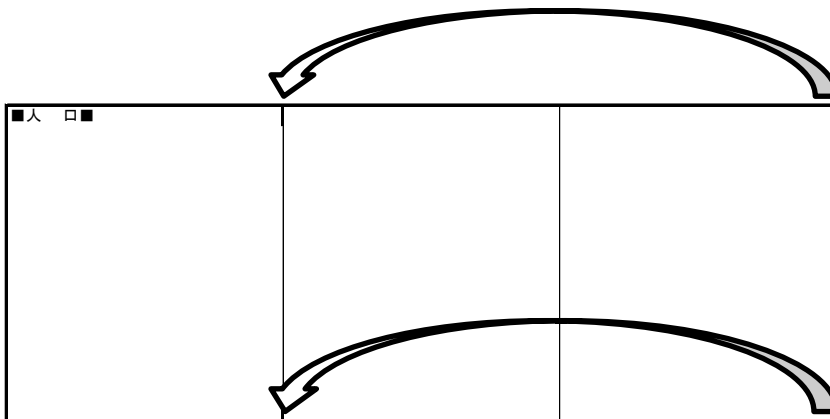
1) 左上の項目が■人口■と記載のある面にします。(外国語版は、左に■面積、気候■が掲載してある面)



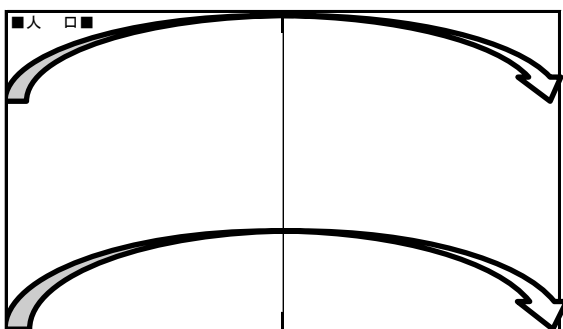
2) 右の端を上下から伸びている短い線に揃うよう折ります。



3) さらに右端を、同様に短い線まで折ります。



4) 左端を、右端に重ねます。



5) 完成!

