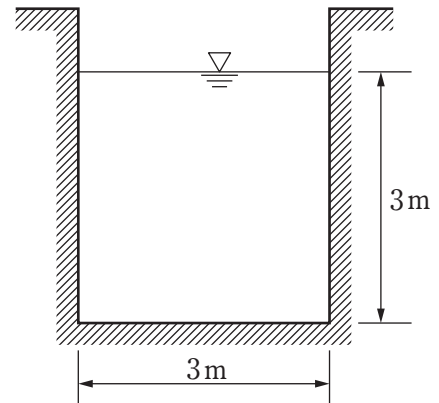


【水循環】 図のように、幅 3 m の長方形断面開水路を、水深 3 m で水が流れているとき、マンニング公式を用いると、断面平均流速はいくらか。

ただし、水面勾配を $\frac{1}{400}$ ，水路の粗度係数を 0.025 とする。

1. 1.0 m/s
2. 1.5 m/s
3. 2.0 m/s
4. 2.5 m/s
5. 3.0 m/s



正答 ③

【農業に関する基礎】アキアカネ（赤とんぼ）の生活史と水田の水管理に関する次の記述のA～Cに当てはまるものの組合せとして妥当なのはどれか。

アキアカネは、水田に水が張られると、の前にふ化し、の期間に幼虫期を過ごして、の前に羽化する。羽化した成虫は、山地へ移動して夏を過ごし、稲刈り後の水田に戻り、十分に湿った泥や水たまりに産卵し、卵の状態越冬する。卵は、非かんがい期の水田の乾燥に対して、ある程度は耐えることができる。

- | A | B | C |
|---------|------|------|
| 1. 中干し | 田植え | 浅水管理 |
| 2. 中干し | 浅水管理 | 田植え |
| 3. 田植え | 中干し | 浅水管理 |
| 4. 田植え | 浅水管理 | 中干し |
| 5. 浅水管理 | 田植え | 中干し |