

# 宮崎県林業統計要覧

令和2年3月

宮崎県環境森林部



## はじめに

宮崎県林業統計要覧（令和2年3月版）をここに刊行いたします。

この統計要覧は、本県の森林・林業、木材産業の現況を理解していただくために取りまとめたものです。

木材の生産をはじめ、地球温暖化の防止や県土の保全、水源の涵<sup>かん</sup>養、生物多様性の保全など森林の有する多面的機能の持続的な発揮に対する期待が高まる中、本書が林業や木材産業の振興、山村の活性化に携わる関係各位はもとより、広く県民の皆様に活用されることを期待します。

本書の作成に当たり、貴重な資料を提供していただきました皆様方に厚くお礼を申し上げます。

令和2年3月

宮崎県環境森林部長

# 目 次

<b>1 本県森林・林業の主要指標と地位</b> .....	1
<b>2 森林資源</b>	
○ 森林資源一覧図 .....	2
(1) 市町村別総面積及び森林面積 .....	4
(2) 林野庁所管国有林の人工林・天然林別、面積・蓄積 .....	6
(3) 市町村別官行造林の人工林・天然林別、面積・蓄積 .....	8
(4) 林野庁所管以外の国有林の人工林・天然林別、面積・蓄積 .....	10
(5) 民有林の人工林・天然林別、針葉樹・広葉樹別面積 .....	12
(6) 民有林の人工林・天然林別、面積・蓄積 .....	14
(7) 市町村所管公有林経営形態別面積 .....	16
(8) 民有林主要樹種別の齢級構成 .....	18
<b>3 林業経営</b>	
(1) 所有規模別森林所有者数 .....	20
(2) 組織形態別経営体数 .....	21
(3) 市町村別保有山林面積規模別林業経営体数 .....	22
(4) 林業産出額 .....	24
(5) 県内総生産と林業総生産 .....	26
(6) 市町村内総生産と林業総生産 .....	27
(7) 林家経済の分析（全国・九州） .....	28
(8) 林家経済の概要（全国・九州） .....	28
<b>4 森林計画</b>	
(1) 地域森林計画伐採・造林計画等 .....	30
(2) 市町村森林整備計画樹立市町村 .....	31
(3) 市町村別森林経営計画認定状況 .....	32
(4) 市町村別民有林推計伐採状況 .....	35
<b>5 木製材</b>	
(1) 素材需給の推移 .....	36
(ア) 需 要 量 .....	36
(イ) 供 給 量 .....	36

(2) 素材生産量	38
(ア) 樹種別素材生産量	38
(イ) 用途別素材生産量	38
(3) 製材工場の生産性指標の推移	40
(4) 製材品の需給	40
(5) 製材工場の年次別状況	42
(6) 出力階層別工場数	42
(7) 製材品出荷量の推移	43
(ア) 用途別出荷量	43
(イ) 出荷先別出荷量	43
(ウ) 木材・木製品製造業の製造品出荷額等	44
(8) 流域別・出荷先別製材品出荷状況	44
(9) 素材、製材品等の市況	45

## 6 特用林産

(1) しいたけ生産等の動向	46
(ア) 乾しいたけ生産量の推移	46
(イ) 乾しいたけ生産者数の推移	46
(ウ) 乾しいたけ生産者数	47
(エ) 乾しいたけ用原木伏込み量の推移	47
(オ) 乾しいたけ価格の推移	47
(カ) 生しいたけ生産量の推移	47
(キ) 原木生しいたけ生産者数	48
(ク) 生しいたけ用原木伏込み量の推移	48
(2) しいたけの輸出入の動向	48
(ア) 乾しいたけ	48
(イ) 生しいたけ輸入の推移	48
(3) 主要な特用林産物の生産動向	49
(4) 主要な特用林産物の市町村別生産状況	50

## 7 造 林

(1) 人工造林実績	51
(2) 樹種別造林実績	51
(3) 施行主体別拡大造林実績	52
(4) 再拡別造林実績	53
(5) 市町村別造林実績	54
(6) 複層林実績の推移	56

(7) 改良実績の推移	-----	57
<b>8 育 林</b>		
(1) 市町村別間伐・除伐実施状況	-----	58
(2) 市町村別施策区分別間伐・除伐実績	-----	60
<b>9 林業用種苗</b>		
(1) 山行苗木需給実績	-----	62
(2) 林業用苗木標準価格	-----	63
(3) 県営採種園・採穂園の現状	-----	63
<b>10 作 業 路 (道)</b>		
(1) 作業路 (道) 開設実績	-----	64
(2) 市町村別各種作業路 (道) 開設実績	-----	66
<b>11 林 道</b>		
(1) 森林計画区別民有林林内道路の現況及び計画	-----	68
(2) 年度別推移	-----	68
(3) 緑資源幹線林道事業実績	-----	69
(4) 林道災害復旧事業実績	-----	69
(5) 市町村別民有林林道・林内道路等延長及び密度	-----	70
(6) 林道種類別事業別実績	-----	72
<b>12 治 山</b>		
(1) 治山事業の推移	-----	74
(2) 市町村別治山事業実績	-----	79
<b>13 保安林及び林地保全</b>		
(1) 保安林の種類別面積	-----	81
(2) 民有保安林面積	-----	82
(3) 保安林整備事業の推移	-----	86
(4) 市町村別保安林整備事業実績	-----	87
<b>14 森 林 保 護</b>		
(1) 森林病虫害	-----	88

(ア) 森林病虫害防除等実績の推移	88
(イ) 森林病虫害等防除事業市町村別実績	90
(2) 森林保険	91
(ア) 契約実績	91
(イ) 市町村別所有区分別契約面積	91

## 15 緑化の推進

(1) 県民緑化推進運動の成果	92
(2) みどりの少年団の現状	93
(3) 緑化木生産状況	95
(ア) 規格別栽培本数	95
(イ) 規模別事業体数・面積の推移	96
(4) 宮崎の巨樹・古木一覧	97

## 16 林業構造改善、林業・木材産業構造改革

1 年度別事業費の経緯	101
2 林業構造改善事業	102
(1) 林業構造改善事業の経緯	102
(2) 第1次林業構造改善事業市町村別年度別事業費一覧	103
(3) 第2次林業構造改善事業市町村別年度別事業費一覧	104
(ア) 本対策	104
(イ) 特別対策	105
(ウ) 林業構造改善促進対策実験事業	105
(4) 新林業構造改善事業市町村別年度別事業費一覧	106
(ア) 山村林業構造改善事業	106
(イ) 地区林業構造改善事業	106
(ウ) 広域林業構造改善事業	106
(エ) 国産材供給体制整備事業	108
(オ) 林業地域活性化対策事業	108
(カ) 山村・森林地域活性化緊急特別対策事業	108
(キ) 国産材生産高度化促進モデル事業	108
(ク) 森林施業共同化等特別対策事業	108
(5) 林業山村活性化林業構造改善事業市町村別年度別事業費一覧	109
(ア) 総合型林業構造改善事業	109
(イ) 産地形成型林業構造改善事業	110
(ウ) 資源活用型林業構造改善事業	110
(エ) 地域活性化型林業構造改善事業	110
(オ) 美しい森林むらづくりモデル事業	110

(カ) 林業山村活力増進モデル事業	-----	111
(キ) 新・美しい森林むらづくりモデル事業	-----	111
(ク) 中山間林業活性化モデル事業	-----	111
(ケ) 流域林業推進モデル事業	-----	111
(6) 経営基盤強化林業構造改善事業市町村別年度別事業費一覧	-----	112
(ア) 担い手育成型林業構造改善事業	-----	112
(イ) 木材供給圏確立型林業構造改善事業	-----	112
(ウ) 森林活用型林業構造改善事業	-----	112
(エ) 景気対策臨時緊急特別林業構造改善事業	-----	112
(オ) 経済新生緊急特別林業構造改善事業	-----	112
(7) 地域林業経営確立林業構造改善事業市町村別年度別事業費一覧	-----	113
(ア) 地域林業経営集約化型林業構造改善事業	-----	113
(イ) 資源循環利用推進型林業構造改善事業	-----	113
(ウ) 木質資源有効利用緊急特別林業構造改善事業	-----	113
(エ) 乾燥材供給体制緊急整備特別対策事業	-----	113
(8) 主な事業種目別事業費の推移	-----	114
3 林業・木材産業構造改革事業	-----	115
(1) 林業・木材産業構造改革事業の経緯	-----	115
(2) 林業・木材産業構造改革事業市町村別年度別実績	-----	116
(3) 主な事業種目	-----	117
(ア) 林業経営構造対策事業	-----	117
(イ) 木材産業構造改革事業	-----	117
(ウ) 県産材新流通・加工システムモデル事業	-----	117
(エ) 林業再生に向けた新生産システム推進対策モデル事業	-----	117
(オ) 木質バイオマス活用促進事業	-----	117
(カ) 森林保全型低コスト素材生産システム整備事業	-----	117
(キ) 木の香あふれる街づくり推進事業	-----	117
4 森林整備加速化・林業再生事業	-----	118
(1) 森林整備加速化・林業再生事業の経緯	-----	118
(2) 森林整備加速化・林業再生事業市町村別年度別実績	-----	119
(3) 主な事業種目	-----	121
(ア) 素材生産・木材加工施設等整備事業	-----	121
(イ) 木質バイオマス加工・利用施設整備等事業	-----	121
(ウ) 木造公共施設整備等事業	-----	121
5 合板製材事業	-----	122
(1) 合板製材事業の経緯	-----	122
(2) 合板製材事業市町村別年度別実績	-----	122

(3) 主な事業種目	122
(ア) 原木の低コスト供給対策	122
(イ) 木材産業の体質強化対策	122

## 17 入会林野整備

(1) 入会林野整備事業実績	123
(ア) 年度別・市町村別実績	123
(2) 入会林野整備前後の状況	124
(ア) 土地利用目的別面積	124
(イ) 利用及び経営形態	124
(ウ) 経営形態別実績	124

## 18 森林組合

(1) 森林組合数の推移	125
(2) 森林組合合併の経緯	125
(3) 組合員所有森林面積規模別森林組合数	126
(4) 地区内森林所有者及び森林組合員数	126
(5) 組合員数規模別森林組合数	127
(6) 森林組合の主な施設の設置状況の推移	127
(7) 森林組合出資金の出資状況の推移	127
(8) 森林組合の素材販売・林産事業の推移	128
(9) 森林組合の森林造成事業の推移	128
(10) 森林組合の資金別期末貸付残高の推移	129
(11) 森林組合作業班員数の推移	129

## 19 林業労働力

(1) 林業経営者及び雇用者数	130
(ア) 林業経営者数	130
(イ) 林業事業者等の雇用者数	131
(2) 林業就業者数の推移	132
(ア) 男女別	132
(イ) 年齢別	132
(3) 市町村別、従業上の地位別林業就業者数	134
(4) 新規就業者数の推移	136
(5) 新規参入者数の事業者別推移	136
(6) 社会保険等加入状況の推移	137

(7) 林業労働者（森林組合作業班）平均賃金の推移	-----	137
(8) 林業担い手対策基金使途事業	-----	138
(ア) 林業担い手対策基金の状況	-----	138
(イ) 林業担い手対策基金使途事業の推移	-----	138
(9) 労働災害	-----	140
(ア) 災害発生件数の推移	-----	140
(イ) 型別災害発生件数(林業)の推移	-----	140
(10) 林業関係振動障害	-----	141
(ア) 振動障害認定者数の推移	-----	141
(イ) 林業従事者特殊健康診断実施状況の推移	-----	141

## 20 林業金融

(1) 林業・木材産業改善資金貸付実績	-----	142
(2) 木材産業等高度化推進資金	-----	142
(3) 農林漁業信用基金の出資額及び保証額	-----	143
(4) 木材産業振興対策資金	-----	143
(5) 日本政策金融公庫(旧農林漁業金融公庫)資金、農林中央金庫資金等実績	-----	144

## 21 林業普及指導

(1) 林業普及指導活動状況	-----	146
(2) 林業研究グループ	-----	148
(ア) 年度別林業研究グループの推移	-----	148
(イ) 地区別林業研究グループの現況	-----	148
(3) 林業機械器具現況	-----	149
(4) 高性能林業機械の導入状況	-----	150
(5) (公社)宮崎県林業労働機械化センターの高性能林業機械貸付実績の推移	-----	150

## 22 県営林

(1) 概況	-----	151
(2) 市町村別分布表	-----	152
(3) 県営林資源構成表	-----	153

## 23 森林整備センター造林

(1) 市町村別契約・植栽状況	-----	154
(2) 年度別契約面積及び樹種別植栽状況	-----	155

## 24 林業公社

(1) 第1次造林計画及び実績	156
(2) 第2次造林計画及び実績	156
(3) 第3次造林計画及び実績	156
(4) 分収育林計画及び実績	156
(5) 再造林計画及び実績	156
(6) 森林施業受託事業実績	157
(7) 樹種別、齢級別面積	157
(8) 契約者別面積	157
(9) 公社事業費及び事業資金	158

## 25 鳥獣保護及び狩猟

(1) 年度別鳥獣保護区等指定状況	159
(2) 年度別キジ放鳥実績	159
(3) 市町村別鳥獣保護区等現況	160
(4) 年度別狩猟者登録証交付数と鳥獣捕獲数	161
(5) 有害鳥獣による被害状況の推移	162

## 26 林業技術センター

○ 沿革	163
(1) 試験研究部門	163
試験研究実施課題一覧表	163
(2) 関連事業部門	169
事業実施一覧表	169
(3) 研修部門	170
(ア) 研修業務実績	170
(4) 林業技術センターの施設利用者数、林業相談	170

## 27 木材利用技術センター

○ 沿革	171
(1) 研究内容	171
(2) 主な取組と実績	171
(ア) 県単研究課題	171
(イ) 受託研究	172
(ウ) 科学研究費補助金	173

(エ) 公募型研究開発事業への指導	173
(オ) 知的財産権	173
(カ) 技術相談及び指導	174
(キ) 依頼試験実績	175
(ク) 普及啓発	176
(ケ) 客員研究員招へい事業	176

## ◇ 参 考 資 料

### 1 環境森林部の行政組織及び予算等

(1) 環境森林部行政組織	178
(2) 環境森林部予算の推移	180
(ア) 一般会計	180
(イ) 特別会計	180
(3) 環境森林部関係行政組織の沿革	181

### 2 森林総合利用施設

(1) 明治百年記念の森（行滕山県民の森）	186
(2) 宮崎県ひなもり台県民ふれあいの森	186
(3) 宮崎県諸県県有林共に学ぶ森	187
(4) 宮崎県川南遊学の森	187
(5) 御池野鳥の森	187

◇ 関係機関電話番号等	188
-------------	-----

#### 統計数値について

- 本書の統計数値は、令和2年3月1日時点で最新の数値を用いています。

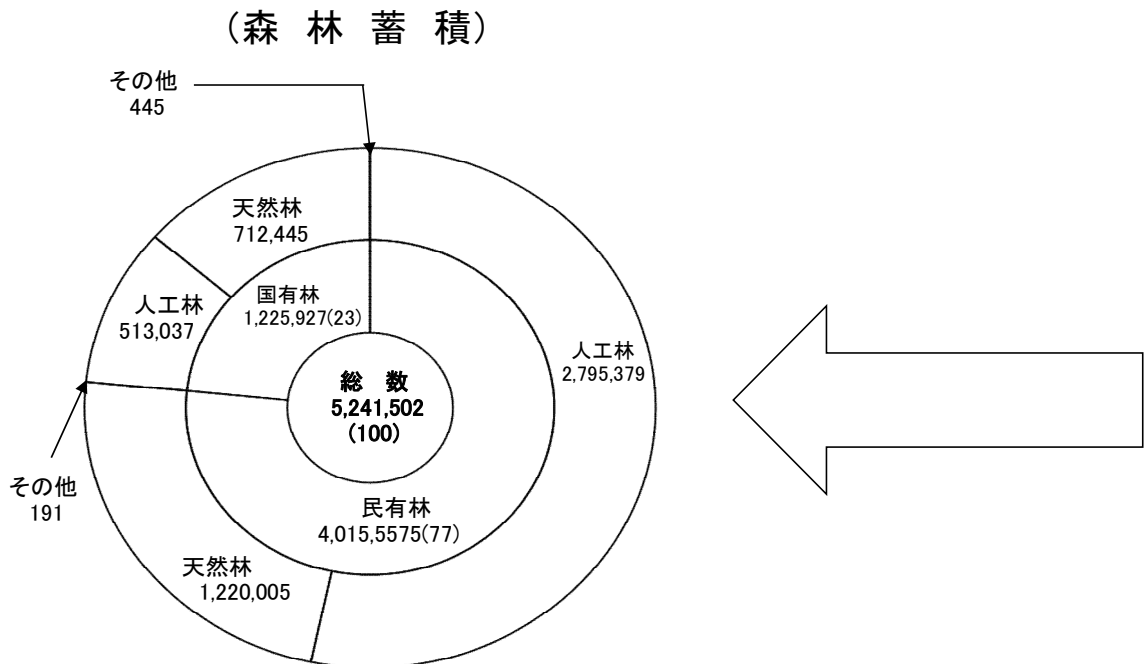
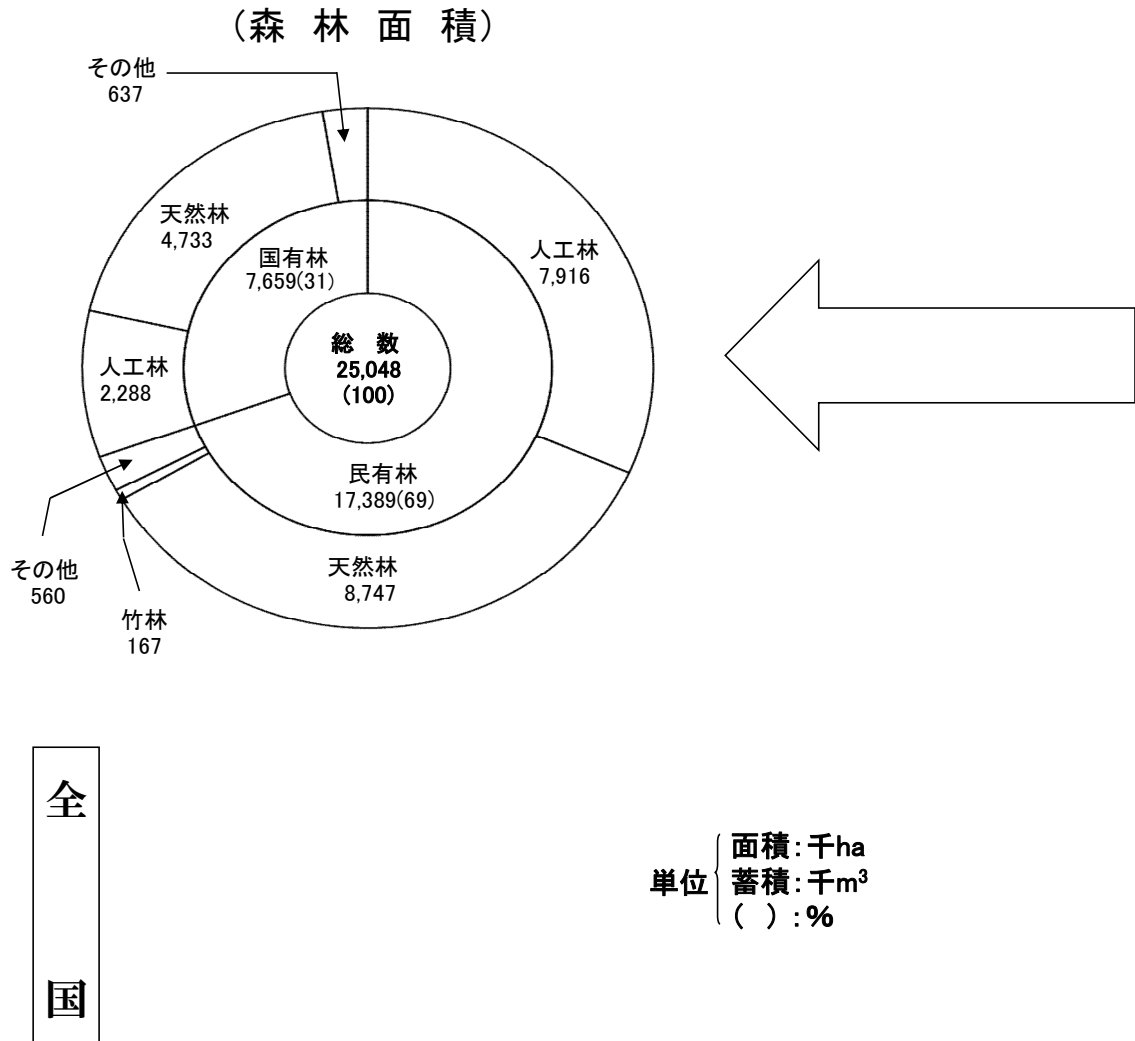
# 1 本県森林・林業の主要指標と地位

(令和2年3月1日)

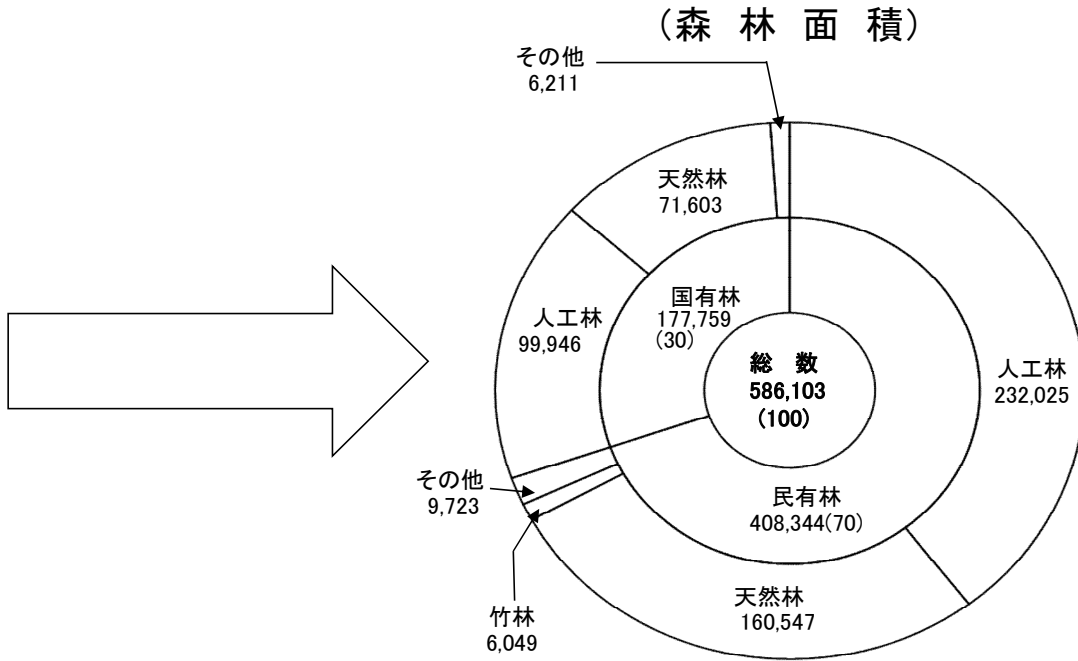
項目	単位	本 県	全国順位	全 国	備 考
総土地面積 (A)	千ha	774	1 4	37,797	国土地理院 (令和元. 10. 1)
森 林 面 積 (B)	千ha	586	( 1 3)	(25,048)	地域森林計画 (平成31. 3. 31)、全国値及び順位は林野庁森林資源の現況 (平成29. 3. 31)
森 林 率 (B/A)	%	76	( 9)	(67)	〃
森 林 蓄 積	千m <sup>3</sup>	188,238	( 6)	(5,241,502)	〃
人工林面積 (C)	千ha	332	( 8)	(10,204)	〃
人工林率 (C/B)	%	57	( 1 2)	(41)	〃
人 工 林 蓄 積	千m <sup>3</sup>	145,692	( 5)	(3,308,416)	〃
民有林面積 (D)	千ha	408	( 1 5)	(17,389)	〃
民有林率 (D/B)	%	70	( 3 5)	(69)	〃
民 有 林 蓄 積	千m <sup>3</sup>	140,224	( 7)	(4,015,575)	〃
民有林人工林面積	千ha	232	( 9)	(7,916)	〃
民有林人工林蓄積	千m <sup>3</sup>	111.103	( 4)	(2,795,379)	〃
林内路網密度	m / ha	38.6	3	25.1	県森林経営課 (平成31. 3. 31)
高性能林業機械	台	657	2	9,547	林野庁林業機械保有状況調査 (平成29年)
林道舗装率	%	61.9	2 0	47.9	県森林経営課 (平成31. 3. 31)
森林保険契約面積	千ha	47	2	652	国立研究開発法人 森林研究・整備機構 森林保険センター (平成30年度末)
素材生産量	千m <sup>3</sup>	1,925	2	21,640	農林水産省木材統計 (平成30年)
スギ素材生産量	千m <sup>3</sup>	1,790	1	12,532	〃
素材需要量	千m <sup>3</sup>	1,862	3	26,545	〃
外材 (丸太) 入荷量	千m <sup>3</sup>	19	2 8	4,905	〃
製材品出荷量	千m <sup>3</sup>	973	2	9,202	〃
製材工場数	工場	141	8	4,582	〃
木材・木製品出荷額等	千万円	6,845	1 4	271,731	工業統計調査 (平成30年)
しいたけ生産量	トン	乾 477 生2,936	乾 2 生 8	乾 2,635 生 69,804	林野庁特用林産基礎資料 (平成30年)
林業経営体数	経営体	3,230	5	87,284	2015年農林業センサス
林業就業者数	人	2,222	2	40,977	国勢調査 (平成27年)
森林組合数	組合	8	—	(621)	県山村・木材振興課 (平成30年度末)
森林組合員数	人	44,873	( 1 0)	(1,511,674)	全国値は森林組合統計 (29年度末)
森林組合作業班員数	人	639	( 2)	(15,418)	
林業産出額	千万円	2,913	4	46,344	農林水産省統計 林業算出額 (平成30年)

## 2 森林資源

### 森林資源一覽図

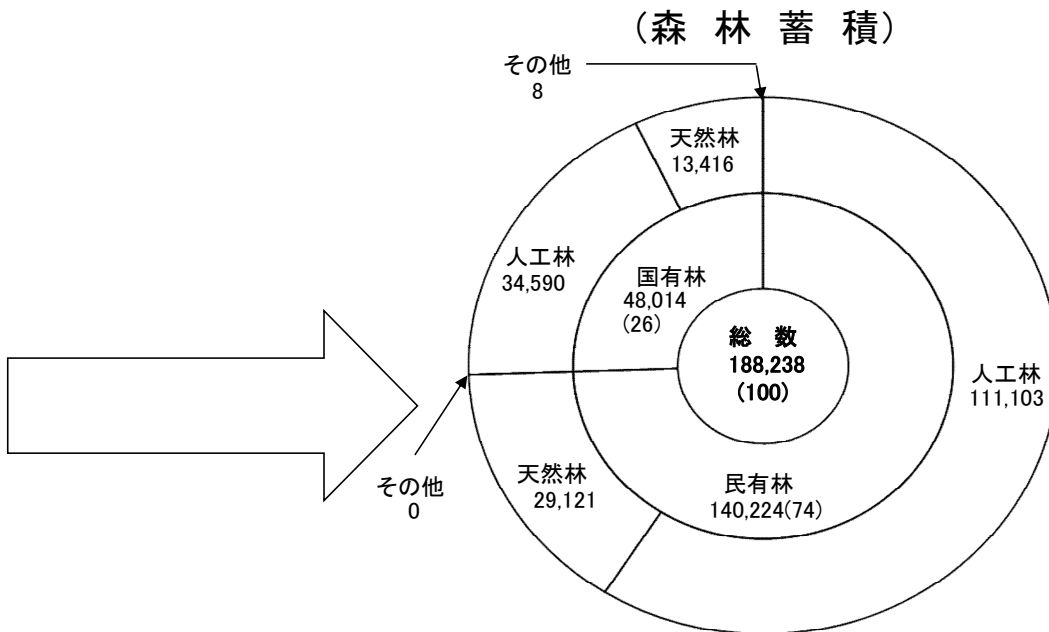


注) 平成29年3月31日現在  
 (林野庁「森林資源の現況」)  
 森林法第2条第1項に規定する森林  
 四捨五入の関係で総数と内訳は必ずしも一致しない



単位 { 面積: ha  
蓄積: 千m<sup>3</sup>  
( ): %

宮崎県



注)平成31年3月31日現在  
森林法第2条第1項に規定する森林  
四捨五入の関係で総数と内訳は必ずしも一致しない。

(1) 市町村別総面積及び森林面積（平成31年3月31日現在）

区分 市町村	森 林					
	総 数	国 有 林			その他	総 数
		総 数	林 野 庁	うち官行造林		
総 計	586,103.34	177,759.46	176,721.29	920.60	1,038.17	408,343.88
中 農 林 振 興 局 南 農 林 振 興 局 那 珂 農 林 振 興 局 北 農 林 振 興 局 諸 農 林 振 興 局 西 農 林 振 興 局 児 湯 農 林 振 興 局 東 杵 農 林 振 興 局 西 支 杵 庁	宮 崎 市	35,000.73	16,385.68	16,385.68	68.33	18,615.05
	国 富 町	7,768.01	4,335.98	4,335.98		3,432.03
	綾 町	7,594.60	4,251.58	4,251.58		3,343.02
	計	50,363.34	24,973.24	24,973.24	68.33	
日 南 市	42,960.95	20,438.87	20,438.87			22,522.08
串 間 市	22,686.03	8,436.09	8,415.09		21.00	14,249.94
計	65,646.98	28,874.96	28,853.96		21.00	36,772.02
都 城 市	36,177.45	18,780.16	18,780.16			17,397.29
三 股 町	7,930.53	2,783.58	2,783.58			5,146.95
計	44,107.98	21,563.74	21,563.74			22,544.24
小 林 市	41,613.28	30,022.13	30,022.13			11,591.15
えびの市	20,234.83	10,810.89	9,820.89		990.00	9,423.94
高 原 町	4,202.11	2,008.14	2,008.14			2,193.97
計	66,050.22	42,841.16	41,851.16		990.00	23,209.06
西 都 市	33,786.29	11,373.61	11,373.61			22,412.68
高 鍋 町	753.11	47.48	47.48			705.63
新 富 町	1,238.81	66.82	39.65		27.17	1,171.99
西米良村	25,728.06	409.17	409.17	124.90		25,318.89
木 城 町	12,181.16	8,201.84	8,201.84			3,979.32
川 南 町	3,210.81	1,521.73	1,521.73			1,689.08
都 農 町	6,370.04	4,979.46	4,979.46			1,390.58
計	83,268.28	26,600.11	26,572.94	124.90	27.17	56,668.17
延 岡 市	73,408.63	9,370.09	9,370.09	316.91		64,038.54
日 向 市	25,719.94	2,016.19	2,016.19	54.09		23,703.75
門 川 町	9,942.30	16.27	16.27			9,926.03
諸 塚 村	17,248.18	348.19	348.19			16,899.99
椎 葉 村	50,487.65	8,605.25	8,605.25			41,882.40
美 郷 町	40,165.09	1,064.10	1,064.10			39,100.99
計	216,971.79	21,420.09	21,420.09	371.00		195,551.70
高 千 穂 町	19,343.88	3,070.47	3,070.47	353.50		16,273.41
日 之 影 町	25,223.02	7,293.01	7,293.01	2.87		17,930.01
五ヶ瀬町	15,127.85	1,122.68	1,122.68			14,005.17
計	59,694.75	11,486.16	11,486.16	356.37		48,208.59

注) 森林法第2条第1項に規定する森林

(単位：ha、%)

面積					行政区画 面積	森林率	区分	
民有林							市町村	
県営林	市町村営	森林整備 センター	公 社	その他				
12,414.98	28,485.45	19,564.54	8,827.69	339,051.22	773,532	75.77	総 計	
874.03	1,353.18			16,387.84	64,367	54.38	宮崎市	中農 林振 興局
	273.69			3,158.34	13,063	59.47	国富町	
1,463.43	309.59			1,570.00	9,519	79.78	綾町	
2,337.46	1,936.46			21,116.18	86,949	57.92	計	部 局
4.61	1,328.50	90.30		21,098.67	53,611	80.13	日南市	南農 林振 興局
110.23	369.90	39.60		13,730.21	29,517	76.86	串間市	
114.84	1,698.40	129.90		34,828.88	83,128	78.97	計	珂 局
116.65	1,329.32			15,951.32	65,336	55.37	都城市	北農 林振 興局
	100.58			5,046.37	11,002	72.08	三股町	
116.65	1,429.90			20,997.69	76,338	57.78	計	県 局
345.00	942.82			10,303.33	56,295	73.92	小林市	西農 林振 興局
136.63	829.12	8.88		8,449.31	28,293	71.52	えびの市	
142.35	69.18			1,982.44	8,539	49.21	高原町	
623.98	1,841.12	8.88		20,735.08	93,127	70.92	計	県 局
1,093.55	1,401.11	1,121.54	922.91	17,873.57	43,879	77.00	西都市	児湯 農 林振 興局
14.48	41.90			649.25	4,380	17.19	高鍋町	
18.74	40.48			1,112.77	6,153	20.13	新富町	
515.42	1,687.64	4,266.36	724.63	18,124.84	27,151	94.76	西米良村	
191.66	511.96	108.58	52.16	3,114.96	14,596	83.46	木城町	
	569.97	8.99		1,110.12	9,012	35.63	川南町	
	692.15			698.43	10,211	62.38	都農町	
1,833.85	4,945.21	5,505.47	1,699.70	42,683.94	115,382	72.17	計	局
1,833.33	6,176.73	2,979.47	2,394.46	50,654.55	86,802	84.57	延岡市	東白 杵農 林振 興局
557.51	2,087.48	1,975.83	1,762.43	17,320.50	33,694	76.33	日向市	
454.87	834.61	1,011.28	188.79	7,436.48	12,052	82.50	門川町	
163.63	650.28	475.46	437.33	15,173.29	18,756	91.96	諸塚村	
1,386.33	2,124.17	3,656.44	527.08	34,188.38	53,729	93.97	椎葉村	
1,308.49	2,960.79	2,708.17	939.34	31,184.20	44,884	89.49	美郷町	
5,704.16	14,834.06	12,806.65	6,249.43	155,957.40	249,917	86.82	計	局
314.50	816.35	462.39	231.52	14,448.65	23,754	81.43	高千穂町	西支 白 杵庁
264.41	549.43	338.90	374.93	16,402.34	27,767	90.84	日之影町	
1,105.13	434.52	312.35	272.11	11,881.06	17,173	88.09	五ヶ瀬町	
1,684.04	1,800.30	1,113.64	878.56	42,732.05	68,694	86.90	計	杵庁

(森林経営課)

(2) 林野庁所管国有林の人工林・天然林別、面積・蓄積（平成31年3月31日現在）

区分 市町村	総数		立木地			
	面積	蓄積	人工林		天然	
			面積	蓄積	面積	
総計	176,721.29	47,967,343	99,945.50	34,546,521	71,603.11	
中農 林振 興局	宮崎市	16,385.68	5,036,186	10,869.71	3,949,392	5,010.53
	国富町	4,335.98	1,259,497	2,393.34	890,691	1,875.01
	綾町	4,251.58	1,044,738	1,363.21	484,278	2,814.68
	計	24,973.24	7,340,421	14,626.26	5,324,361	9,700.22
南農 那振 興局	日南市	20,438.87	6,046,449	13,653.62	4,970,725	6,042.68
	串間市	8,415.09	2,608,072	6,387.49	2,342,560	1,813.51
	計	28,853.96	8,654,521	20,041.11	7,313,285	7,856.19
北農 諸振 興局	都城市	18,780.16	4,969,990	12,229.47	3,936,309	5,876.65
	三股町	2,783.58	730,043	1,591.28	541,679	1,121.18
	計	21,563.74	5,700,033	13,820.75	4,477,988	6,997.83
西農 諸振 興局	小林市	30,022.13	7,753,951	16,480.33	5,510,449	12,725.73
	えびの市	9,820.89	2,609,178	6,587.38	2,003,005	2,925.73
	高原町	2,008.14	479,666	879.72	279,025	982.01
	計	41,851.16	10,842,795	23,947.43	7,792,479	16,633.47
児湯農 林振 興局	西都市	11,373.61	3,241,143	5,589.71	2,084,948	5,540.30
	高鍋町	47.48	5,106			45.50
	新富町	39.65	5,502	0.77	291	32.36
	西米良村	409.17	142,834	195.31	88,486	197.01
	木城町	8,201.84	2,527,114	4,434.01	1,863,462	3,531.18
	川南町	1,521.73	491,464	1,273.80	457,258	212.12
	都農町	4,979.46	1,517,153	3,241.80	1,215,961	1,630.67
	計	26,572.94	7,930,316	14,735.40	5,710,406	11,189.14
東白 杵農 林振 興局	延岡市	9,370.09	2,226,241	3,584.46	1,063,853	5,393.57
	日向市	2,016.19	410,120	1,098.54	249,522	848.89
	門川町	16.27	1,915			16.26
	諸塚村	348.19	90,310	265.69	77,259	75.25
	椎葉村	8,605.25	2,043,019	3,415.24	1,181,303	5,103.66
	美郷町	1,064.10	254,442	425.73	121,753	613.56
	計	21,420.09	5,026,047	8,789.66	2,693,690	12,051.19
西支 白 杵庁	高千穂町	3,070.47	687,858	1,243.58	378,777	1,724.57
	日之影町	7,293.01	1,519,674	2,210.31	711,182	4,874.36
	五ヶ瀬町	1,122.68	265,678	531.00	144,353	576.14
	計	11,486.16	2,473,210	3,984.89	1,234,312	7,175.07

注) 1 九州森林管理局調べによる。  
 2 官行造林を含む数値である。  
 3 蓄積の総数に竹林の蓄積は含まない。

(単位：ha、m<sup>3</sup>)

林	無立木地		竹林		区分	
	面積	蓄積	面積	蓄積	市町村	
蓄積	面積	蓄積	面積	蓄積	市町村	
13,412,834	5,162.24	7,988	10.44	268	総計	
1,086,567	505.44	227			宮崎市 国富町 綾町	中農 林振 興局
368,806	67.63					
560,460	73.69					
2,015,833	646.76	227			計	部局
1,075,679	742.45	45	0.12		日南市 串間市	南農 林振 興局
265,512	212.71		1.38			
1,341,191	955.16	45	1.50		計	珂局
1,033,681	673.29		0.75		都城市 三股町	北農 林振 興局
188,364	71.12					
1,222,045	744.41		0.75		計	県局
2,243,502	808.94		7.13	268	小林市 えびの市 高原町	西農 林振 興局
606,173	307.78					
199,082	146.41	1,559				
3,048,757	1,263.13	1,559	7.13	268	計	県局
1,156,195	242.54		1.06		西都市 高鍋町 新富町 西米良村 木城町 川南町 都農町	児湯 農 林 振 興 局
5,106	1.98					
5,211	6.52					
54,348	16.85					
663,652	236.65					
34,206	35.81					
301,192	106.99					
2,219,910	647.34		1.06		計	局
1,156,231	392.06	6,157			延岡市 日向市 門川町 諸塚村 椎葉村 美郷町	東白 杵農 林振 興局
160,598	68.76					
1,915	0.01					
13,051	7.25					
861,716	86.35					
132,689	24.81					
2,326,200	579.24	6,157			計	局
309,081	102.32				高千穂町 日之影町 五ヶ瀬町	西支 白 杵庁
808,492	208.34					
121,325	15.54					
1,238,898	326.20				計	杵庁

(森林経営課)

(3) 市町村別官行造林の人工林・天然林別、面積・蓄積（平成31年3月31日現在）

区分 市町村	総数		立木地		
	面積	蓄積	人工林		天然
			面積	蓄積	面積
総計	920.60	273,450	710.21	262,854	78.08
中農林振興局					
宮崎県綾町	68.33	23,170	65.06	23,170	
計	68.33	23,170	65.06	23,170	
南部農林振興局					
日南市					
計					
北諸農林振興局					
都城三股町					
計					
西諸農林振興局					
小林市					
えびの市					
高原町					
計					
児湯農林振興局					
西高鍋町					
新富町					
西米良村	124.90	49,976	112.76	49,976	
木城町					
川南町					
都農町					
計	124.90	49,976	112.76	49,976	
東臼杵農林振興局					
延岡市	316.91	79,124	233.25	73,794	50.50
日向市	54.09	8,067	24.95	8,067	
門川町					
諸塚村					
椎葉村					
美郷町					
計	371.00	87,191	258.20	81,861	50.50
西支臼杵庁					
高千穂町	353.50	112,177	271.32	106,911	27.58
日之影町	2.87	936	2.87	936	
五ヶ瀬町					
計	356.37	113,113	274.19	107,847	27.58

注) 九州森林管理局調べによる。

(単位：ha、m<sup>3</sup>)

林	無立木地		竹 林		区 分
	蓄 積	面 積	蓄 積	面 積	
10,596	132.31				総 計
	3.27				宮崎市中農林振興 国富町局 綾町
	3.27				計
					日南市中農林振興 串間市
					計
					都城市北農林振興 三股町局
					計
					小林市西農林振興 えびの市諸局 高原町
					計
	12.14				西都市児湯農林 高鍋町振興 新富村 西米良村 木城南町 川南町 都農町
	12.14				計
5,330	33.16 29.14				延岡市東白杵農林 日向市振興 門川村 諸塚村 椎葉村 美郷町
5,330	62.30				計
5,266	54.60				高千穂町西支 日之影町白 五ヶ瀬町
5,266	54.60				計

(森林経営課)

(4) 林野庁所管以外の国有林の人工林・天然林別、面積・蓄積(平成31年3月31日現在)

区分 市町村	総数		立木地		
	面積	蓄積	人工林		天然
			面積	蓄積	
総計	1,038.17	46,000	530.59	43,000	20.58
中部農林振興局 宮崎県 宮崎市 宮崎町 宮崎綾町 計					
南部農林振興局 日南市 日南町 計	21.00	1,000	20.00	1,000	
北部農林振興局 都城町 計					
西部農林振興局 小浜市 小浜町 高橋町 計	990.00	41,000	505.00	41,000	
児湯農林振興局 西都市 高鍋町 新富町 西米良村 木城町 川南町 都農町 計	27.17	4,000	5.59	1,000	20.58
東臼杵農林振興局 延岡市 日向市 門川町 諸塚村 椎葉村 美郷町 計					
西支臼杵庁 高千穂町 日之影町 五ヶ瀬町 計					

注) 「森林資源の現況(平成24年3月31日現在)林野庁計画課」に基づく県調べによる。

(単位：ha、m<sup>3</sup>)

然 林	無 立 木 地		竹 林		区 分	
	蓄 積	面 積	蓄 積	面 積	市 町 村	中 農 林 振 興 局
3,000	487.00				総 計	
					宮 崎 市	中 農 林 振 興 局
					綾 富 町	
					計	部 南 農 林 振 興 局
	1.00				日 南 市	部 南 農 林 振 興 局
	1.00				串 間 市	
					計	部 北 農 林 振 興 局
					都 城 市	部 北 農 林 振 興 局
					三 股 町	
					計	部 西 農 林 振 興 局
	485.00				小 林 市	部 西 農 林 振 興 局
					え び の 市	
	485.00				高 原 町	部 西 農 林 振 興 局
3,000	1.00				西 都 市	部 児 湯 農 林 振 興 局
					高 鍋 町	
					新 富 町	部 児 湯 農 林 振 興 局
					西 米 良 村	
					木 城 町	部 児 湯 農 林 振 興 局
					川 南 町	
					都 農 町	部 児 湯 農 林 振 興 局
3,000	1.00				計	部 東 白 杵 農 林 振 興 局
					延 岡 市	部 東 白 杵 農 林 振 興 局
					日 向 町	
					門 川 村	部 東 白 杵 農 林 振 興 局
					諸 塚 村	
					椎 葉 村	部 東 白 杵 農 林 振 興 局
					美 郷 町	
					計	部 西 支 白 杵 庁
					高 千 穂 町	部 西 支 白 杵 庁
					日 之 影 町	
					五 ヶ 瀬 町	部 西 支 白 杵 庁
					計	部 西 支 白 杵 庁

(森林経営課)

(5) 民有林の人工林・天然林別、針葉樹・広葉樹別面積(平成31年3月31日現在)

区 分		総 数	人 工 林		
			計	針 葉 樹	広 葉 樹
市 町 村					
総 計		408,343.88	232,024.62	212,778.51	19,246.11
中 農 林 振 興 局	宮 崎 市	18,615.05	12,082.45	11,917.22	165.23
	国 富 町	3,432.03	2,128.32	2,084.95	43.37
	綾 町	3,343.02	2,397.37	2,351.18	46.19
	計	25,390.10	16,608.14	16,353.35	254.79
南 農 林 振 興 局	日 南 市	22,522.08	15,133.00	14,648.74	484.26
	串 間 市	14,249.94	8,271.81	7,971.19	300.62
	計	36,772.02	23,404.81	22,619.93	784.88
北 農 林 振 興 局	都 城 市	17,397.29	13,168.95	12,497.40	671.55
	三 股 町	5,146.95	3,505.34	3,362.10	143.24
	計	22,544.24	16,674.29	15,859.50	814.79
西 農 林 振 興 局	小 林 市	11,591.15	7,191.79	6,720.23	471.56
	え び の 市	9,423.94	6,158.27	5,894.05	264.22
	高 原 町	2,193.97	1,373.69	1,300.96	72.73
	計	23,209.06	14,723.75	13,915.24	808.51
児 湯 農 林 振 興 局	西 都 市	22,412.68	9,884.99	9,457.10	427.89
	高 鍋 町	705.63	339.78	331.69	8.09
	新 富 町	1,171.99	424.50	407.00	17.50
	西 米 良 村	25,318.89	11,514.27	10,906.75	607.52
	木 城 町	3,979.32	1,456.84	1,372.59	84.25
	川 南 町	1,689.08	805.09	761.66	43.43
	都 農 町	1,390.58	645.13	561.41	83.72
	計	56,668.17	25,070.60	23,798.20	1,272.40
東 臼 杵 農 林 振 興 局	延 岡 市	64,038.54	32,685.87	30,328.37	2,357.50
	日 向 市	23,703.75	13,140.90	11,767.59	1,373.31
	門 川 町	9,926.03	4,524.37	3,797.08	727.29
	諸 塚 村	16,899.99	11,414.44	9,262.52	2,151.92
	椎 葉 村	41,882.40	23,021.52	20,219.06	2,802.46
	美 郷 町	39,100.99	25,218.98	21,953.13	3,265.85
	計	195,551.70	110,006.08	97,327.75	12,678.33
西 支 臼 杵 庁	高 千 穂 町	16,273.41	7,978.05	7,060.87	917.18
	日 之 影 町	17,930.01	8,603.56	7,569.62	1,033.94
	五ヶ瀬 町	14,005.17	8,955.34	8,274.05	681.29
	計	48,208.59	25,536.95	22,904.54	2,632.41

注) 森林法第2条第1項に規定する森林

(単位：ha)

天 然 林			竹 林	無立木地	区 分		
計	針 葉 樹	広 葉 樹			市 町 村		
160,546.77	2,837.31	157,709.46	6,049.08	9,723.41	総 計		
4,940.67	101.82	4,838.85	787.52	804.41	宮 崎 市	中 農 林 振 興 局	
907.42	0.29	907.13	252.32	143.97	国 富 町		
777.31	0.00	777.31	81.23	87.11	綾 町		
6,625.40	102.11	6,523.29	1,121.07	1,035.49	計		
6,163.39	5.86	6,157.53	294.77	930.92	日 南 市	南 農 林 振 興 局	
5,309.54	1.03	5,308.51	64.96	603.63	串 間 市		
11,472.93	6.89	11,466.04	359.73	1,534.55	計		
3,320.27	10.17	3,310.10	491.87	416.20	都 城 市	北 農 林 振 興 局	
1,468.71	0.21	1,468.50	60.93	111.97	三 股 町		
4,788.98	10.38	4,778.60	552.80	528.17	計		
3,715.97	122.86	3,593.11	357.91	325.48	小 林 市	西 農 林 振 興 局	
2,844.43	49.66	2,794.77	339.21	82.03	え び の 市		
664.98	0.00	664.98	79.81	75.49	高 原 町		
7,225.38	172.52	7,052.86	776.93	483.00	計		
11,629.54	74.25	11,555.29	527.56	370.59	西 都 市	児 湯 農 林 振 興 局	
219.43	0.19	219.24	114.40	32.02	高 鍋 町		
447.62	0.40	447.22	234.28	65.59	新 富 町		
13,323.71	115.07	13,208.64	179.59	301.32	西 米 良 村		
2,290.13	2.42	2,287.71	109.33	123.02	木 城 町		
691.36	1.98	689.38	148.08	44.55	川 南 町		
675.46	1.97	673.49	29.05	40.94	都 農 町		
29,277.25	196.28	29,080.97	1,342.29	978.03	計		
28,641.11	532.84	28,108.27	345.13	2,366.43	延 岡 市	東 白 杵 農 林 振 興 局	
9,955.97	82.88	9,873.09	75.77	531.11	日 向 市		
5,113.13	33.62	5,079.51	44.68	243.85	門 川 町		
5,230.44	82.05	5,148.39	137.23	117.88	諸 塚 村		
18,018.32	600.43	17,417.89	432.50	410.06	椎 葉 村		
13,337.10	827.50	12,509.60	132.51	412.40	美 郷 町		
80,296.07	2,159.32	78,136.75	1,167.82	4,081.73	計		
7,627.52	69.14	7,558.38	297.41	370.43	高 千 穂 町		西 支 白
8,681.00	66.67	8,614.33	291.66	353.79	日 之 影 町		
4,552.24	54.00	4,498.24	139.37	358.22	五 ケ 瀬 町		
20,860.76	189.81	20,670.95	728.44	1,082.44	計		

(森林経営課)

(6) 民有林の人工林・天然林別、面積・蓄積(平成31年3月31日現在)

区分 市町村	総数		立木	
	面積	蓄積	人工林 面積	蓄積
総計	408,343.88	140,223,920	232,024.62	111,102,725
中農林振興局				
宮崎市	18,615.05	7,854,924	12,082.45	6,991,605
国富町	3,432.03	1,431,451	2,128.32	1,282,868
綾町	3,343.02	1,505,915	2,397.37	1,372,547
計	25,390.10	10,792,290	16,608.14	9,647,020
部南農林振興局				
日南市	22,522.08	8,478,959	15,133.00	7,598,066
串間市	14,249.94	5,204,944	8,271.81	4,336,739
計	36,772.02	13,683,903	23,404.81	11,934,805
北農林振興局				
都城市	17,397.29	7,824,580	13,168.95	7,326,370
三股町	5,146.95	1,831,337	3,505.34	1,572,521
計	22,544.24	9,655,917	16,674.29	8,898,891
西農林振興局				
小林市	11,591.15	4,327,255	7,191.79	3,700,829
えびの市	9,423.94	3,620,829	6,158.27	3,091,866
高原町	2,193.97	927,768	1,373.69	816,896
計	23,209.06	8,875,852	14,723.75	7,609,591
児湯農林振興局				
西都市	22,412.68	6,964,247	9,884.99	4,872,866
高鍋町	705.63	209,700	339.78	169,507
新富町	1,171.99	292,806	424.50	216,317
西米良村	25,318.89	7,990,956	11,514.27	5,623,356
木城町	3,979.32	1,203,696	1,456.84	771,550
川南町	1,689.08	498,222	805.09	373,574
都農町	1,390.58	429,795	645.13	309,980
計	56,668.17	17,589,422	25,070.60	12,337,150
東臼杵農林振興局				
延岡市	64,038.54	20,562,750	32,685.87	15,109,409
日向市	23,703.75	7,452,372	13,140.90	5,660,129
門川町	9,926.03	2,702,449	4,524.37	1,847,104
諸塚村	16,899.99	5,618,098	11,414.44	4,630,066
椎葉村	41,882.40	13,281,551	23,021.52	9,735,997
美郷町	39,100.99	12,789,728	25,218.98	10,339,115
計	195,551.70	62,406,948	110,006.08	47,321,820
西支臼杵庁				
高千穂町	16,273.41	5,672,370	7,978.05	4,255,079
日之影町	17,930.01	5,724,390	8,603.56	4,105,437
五ヶ瀬町	14,005.17	5,822,828	8,955.34	4,992,932
計	48,208.59	17,219,588	25,536.95	13,353,448

注) 1 森林法第2条第1項に規定する森林  
 2 蓄積の総数に竹林の蓄積は含まない

(単位：ha、m<sup>3</sup>、束)

地		無立木地	竹 林		区 分
天 然 林			面 積	面 積	
面 積	蓄 積	面 積			面 積
160,546.77	29,121,195	9,723.41	6,049.08	4,434,169	総 計
4,940.67	863,319	804.41	787.52	504,579	宮 崎 市
907.42	148,583	143.97	252.32	208,649	国 富 町
777.31	133,368	87.11	81.23	54,627	綾 町
6,625.40	1,145,270	1,035.49	1,121.07	767,855	計
6,163.39	880,893	930.92	294.77	230,100	日 南 市
5,309.54	868,205	603.63	64.96	42,886	串 間 市
11,472.93	1,749,098	1,534.55	359.73	272,986	計
3,320.27	498,210	416.20	491.87	351,382	都 城 市
1,468.71	258,816	111.97	60.93	56,136	三 股 町
4,788.98	757,026	528.17	552.80	407,518	計
3,715.97	626,426	325.48	357.91	232,912	小 林 市
2,844.43	528,963	82.03	339.21	293,976	え び の 市
664.98	110,872	75.49	79.81	51,503	高 原 町
7,225.38	1,266,261	483.00	776.93	578,391	計
11,629.54	2,091,381	370.59	527.56	386,471	西 都 市
219.43	40,193	32.02	114.40	88,856	高 鍋 町
447.62	76,489	65.59	234.28	142,770	新 富 町
13,323.71	2,367,600	301.32	179.59	155,257	西 米 良 村
2,290.13	432,146	123.02	109.33	72,276	木 城 町
691.36	124,648	44.55	148.08	99,238	川 南 町
675.46	119,815	40.94	29.05	17,488	都 農 町
29,277.25	5,252,272	978.03	1,342.29	962,356	計
28,641.11	5,453,341	2,366.43	345.13	294,992	延 岡 市
9,955.97	1,792,243	531.11	75.77	62,219	日 向 市
5,113.13	855,345	243.85	44.68	35,904	門 川 町
5,230.44	988,032	117.88	137.23	103,529	諸 塚 村
18,018.32	3,545,554	410.06	432.50	263,003	椎 葉 村
13,337.10	2,450,613	412.40	132.51	112,228	美 郷 町
80,296.07	15,085,128	4,081.73	1,167.82	871,875	計
7,627.52	1,417,291	370.43	297.41	241,711	高 千 穂 町
8,681.00	1,618,953	353.79	291.66	227,458	日 之 影 町
4,552.24	829,896	358.22	139.37	104,019	五 ヶ 瀬 町
20,860.76	3,866,140	1,082.44	728.44	573,188	計

(森林経営課)

(7) 市町村所管公有林経営形態別面積（平成31年3月31日現在）

区分 市町村	直営林	分 収						
		官行造林	部分林 (市町村)	部分林 (その他)	森林整備 センター 造 林	県行造林	市町村行 造 林	
総 計	23,845.75	487.97	3,315.10	4,437.73	1,771.42	1,245.16	2,398.27	
中 農 林 振 興 局	宮 崎 市	1,047.42	68.34	658.42	371.61			
	国 富 町	273.69		28.80		10.16		
	綾 町	290.64		43.64				
	計	1,611.75	68.34	730.86	371.61	10.16		
部 南 那 農 林 振 興 局	日 南 市	998.58		729.68	2,649.44			
	串 間 市	247.20		197.81	256.13			
	計	1,245.78		927.49	2,905.57			
北 農 林 振 興 局	都 城 市	997.14		176.88	91.36		249.32	
	三 股 町	100.58			7.60			
	計	1,097.72		176.88	98.96		249.32	
西 農 林 振 興 局	小 林 市	942.82		639.05	1,027.62			
	えびの市	760.72		144.32				
	高 原 町	69.18		88.76	17.45			
	計	1,772.72		872.13	1,045.07			
児 湯 農 林 振 興 局	西 都 市	1,079.26		216.69	5.00		37.83	
	高 鍋 町	22.06		94.26			10.21	
	新 富 町	37.98		26.64				
	西米良村	1,403.92	27.48			518.68		
	木 城 町	511.96		92.88	11.52		22.25	
	川 南 町	476.31		114.32		12.00		
	都 農 町	692.15		11.44				
	計	4,223.64	27.48	556.23	16.52	530.68	22.25	48.04
東 白 杵 農 林 振 興 局	延 岡 市	5,583.23	168.63	10.89		231.07	254.49	410.11
	日 向 市	2,053.92	25.23	27.14		28.45	47.60	
	門 川 町	637.73				176.54		196.88
	諸 塚 村	378.40				274.97		244.86
	椎 葉 村	956.67				155.25	7.68	1,116.69
	美 郷 町	2,606.19				101.63	274.09	119.84
	計	12,216.14	193.86	38.03		967.91	583.86	2,088.38
西 支 白 杵 庁	高千穂町	808.44	198.29			148.85	64.11	
	日之影町	491.34		12.28		81.76	10.57	12.53
	五ヶ瀬町	378.22		1.20		32.06	564.37	
	計	1,678.00	198.29	13.48		262.67	639.05	12.53

注) 1 各市町村調べによる。  
 2 直営林は、土地の所有権及び施業権ともに有している森林  
 3 部分林（市町村）は2者契約分収林で、部分林（その他）は3者契約分収造林である。

(単位：h a)

林			旧 慣 使用林	貸付林	その他	計	区 分		
公社造林	会 社 分収林	貸 付 分収林					市 町 村		
1,226.66	158.89	1,521.77	296.83	220.86	43.08	40,969.49	総 計		
		305.76				2,451.55	宮 崎 市	中 農 林 振 興 局	
		18.95				312.65	国 富 町		
						353.23	綾 町		
		324.71				3,117.43	計	部 南	
	29.80	300.12				4,707.62	日 南 市	南 農 林 振 興 局	
	40.44	82.26				823.84	串 間 市		
	70.24	382.38				5,531.46	計	珂 北	
		82.86				1,597.56	都 城 市	北 農 林 振 興 局	
						108.18	三 股 町		
		82.86				1,705.74	計	県	
		63.06		5.34		2,609.49	小 林 市	西 農 林 振 興 局	
						973.44	え び の 市		
						175.39	高 原 町		
		63.06		5.34		3,758.32	計	県 局	
51.34		284.02	150.56			1,622.80	西 都 市	児 湯 農 林 振 興 局	
		9.63					136.16		高 鍋 町
		2.50					67.12		新 富 町
		133.16					2,285.14		西 米 良 村
	18.41	18.05			37.06	20.14	696.29		木 城 町
						703.59	川 南 町		
51.34	18.41	447.36	150.56	37.06	20.14	6,149.71	都 農 町	計	
374.03	27.75	9.37	146.27			7,215.84	延 岡 市	東 白 杵 農 林 振 興 局	
488.91		33.56				2,704.81	日 向 市		
32.56						1,043.71	門 川 町		
56.90		27.02				982.15	諸 塚 村		
53.01		50.81				2,340.11	椎 葉 村		
96.91	42.49	21.72		170.55		3,433.42	美 郷 町		
1,102.32	70.24	142.48	146.27	170.55		17,720.04	計	局	
64.98				7.91		1,292.58	高 千 穂 町	西 支 白 杵 庁	
8.02		22.62			22.94	662.06	日 之 影 町		
		56.30				1,032.15	五 ヶ 瀬 町		
73.00		78.92		7.91	22.94	2,986.79	計		

(森林経営課)

(8) 民有林主要樹種別の齡級構成（平成31年3月31日現在）

齡級	スギ(人工林)		ヒノキ(人工林)		マツ	
	面積	蓄積	面積	蓄積	面積	蓄積
1	6,496.28		151.47		6.52	
2	6,156.95		392.54		8.20	
3	5,578.12	795,206	1,164.11	61,751	7.84	319
4	5,098.90	1,187,903	2,399.91	243,938	17.99	1,620
5	4,030.83	1,368,310	2,054.24	315,043	18.17	2,260
6	3,583.24	1,535,229	1,905.05	384,702	16.36	3,059
7	5,735.73	2,939,243	1,939.98	483,727	17.27	3,914
8	11,890.93	6,717,754	3,678.32	1,060,863	30.64	8,396
9	18,705.94	11,488,268	6,733.96	2,172,312	61.34	18,743
10	28,947.77	18,983,148	8,173.95	2,930,428	303.94	106,186
11	26,223.97	17,893,842	3,974.29	1,481,804	2,600.44	906,498
12	21,209.13	15,001,525	1,759.56	658,107	5,032.67	1,730,128
13	12,749.00	9,336,019	832.05	310,483	1,529.94	527,378
14	4,577.28	3,401,865	303.74	109,728	309.24	104,812
15	2,300.36	1,777,433	148.90	52,874	107.12	33,508
16	1,400.52	1,100,922	185.28	66,684	23.97	7,728
17	710.49	579,201	143.24	52,311	13.31	4,312
18	401.86	331,976	63.26	22,470	97.64	31,011
19	217.46	181,982	69.76	25,760	4.89	1,685
20	116.69	98,492	34.06	12,734	0.53	178
21以上	92.78	77,734	32.11	12,087	24.79	5,902
計	166,224.23	94,796,052	36,139.78	10,457,806	10,232.81	3,497,637

注) 1 各流域の合計値であり、森林法第2条第1項に規定する森林

2 スギ及びヒノキは人工林のみ、マツ、クスギ・ナラ及びその他は人工林、天然林の合計である。

(単位 : ha、m<sup>3</sup>)

クヌギ・ナラ		その他		計		うち人工林	
面積	蓄積	面積	蓄積	面積	蓄積	面積	蓄積
577.92		1,984.98		9,217.17		7,658.07	
665.66	8,340	1,864.15	31,340	9,087.50	39,680	7,558.21	13,376
446.13	13,910	3,646.02	125,548	10,842.22	996,734	7,684.74	887,514
443.05	22,387	3,554.32	205,473	11,514.17	1,661,321	8,174.00	1,468,258
1,122.65	85,096	3,897.84	331,217	11,123.73	2,101,926	7,041.38	1,758,979
2,119.70	203,871	5,404.83	594,423	13,029.18	2,721,284	7,454.25	2,110,821
3,731.40	454,374	5,211.94	709,972	16,636.32	4,591,230	10,629.72	3,780,159
3,403.48	479,221	6,262.97	999,615	25,266.34	9,265,849	18,253.87	8,160,832
3,099.41	492,644	9,815.31	1,769,483	38,415.96	15,941,450	27,694.52	14,026,015
3,009.16	531,661	16,100.50	3,185,465	56,535.32	25,736,888	39,504.32	22,382,053
2,339.89	434,435	20,288.44	4,167,610	55,427.03	24,884,189	34,263.15	20,554,982
1,598.16	296,806	24,166.03	4,976,005	53,765.55	22,662,571	28,959.78	17,568,197
808.95	152,226	18,740.38	3,841,239	34,660.32	14,167,345	15,521.84	10,250,081
289.16	56,487	11,988.02	2,447,038	17,467.44	6,119,930	5,333.45	3,643,496
151.42	29,669	7,851.18	1,606,102	10,558.98	3,499,586	2,610.21	1,874,508
51.85	10,660	4,636.55	943,104	6,298.17	2,129,098	1,629.49	1,179,444
38.69	7,921	2,937.15	592,105	3,842.88	1,235,850	878.87	638,228
4.40	861	1,761.64	367,025	2,328.80	753,343	569.83	386,869
2.58	519	1,230.82	255,713	1,525.51	465,659	298.57	210,719
0.19	28	878.08	179,792	1,029.55	291,224	153.83	111,911
0.31	56	3,849.26	862,984	3,999.25	958,763	152.52	96,283
23,904.16	3,281,172	156,070.41	28,191,253	392,571.39	140,223,920	232,024.62	111,102,725

(森林経営課)

### 3 林業経営

(1) 所有規模別森林所有者数(平成31年3月31日現在)

(単位：人、ha、%)

区分		総数	5ha未満	5～30ha	30～100ha	100ha以上
五ヶ瀬川 計画区	人数	21,350	(82.2) 17,547	(15.6) 3,323	(1.9) 403	(0.4) 77
	面積	112,217.31	(17.6) 19,694.58	(34.6) 38,849.00	(17.8) 19,932.73	(30.1) 33,741.00
耳川 計画区	人数	14,815	(74.8) 11,078	(20.9) 3,100	(3.7) 543	(0.6) 94
	面積	131,484.09	(10.0) 13,090.24	(29.2) 38,407.55	(20.2) 26,530.14	(40.7) 53,456.16
一ツ瀬川 計画区	人数	14,521	(91.8) 13,325	(6.3) 912	(1.7) 240	(0.3) 44
	面積	56,666.05	(14.5) 8,231.29	(21.6) 12,265.22	(21.4) 12,111.65	(42.5) 24,057.89
大淀川 計画区	人数	68,637	(98.2) 67,416	(1.6) 1,086	(0.1) 93	(0.1) 42
	面積	71,047.57	(52.8) 37,509.31	(14.7) 10,471.82	(6.9) 4,904.45	(25.6) 18,161.99
広渡川 計画区	人数	22,734	(94.4) 21,468	(5.1) 1,170	(0.3) 77	(0.1) 19
	面積	36,741.53	(45.5) 16,727.09	(31.6) 11,596.44	(10.3) 3,784.64	(12.6) 4,633.36
計	人数	141,611	(92.1) 130,467	(6.8) 9,568	(0.9) 1,331	(0.2) 245
	面積	408,156.55	(23.3) 95,252.51	(27.3) 111,590.03	(16.5) 67,263.61	(32.8) 134,050.40

(森林経営課)

注) 1 森林法第5条に規定する森林(地域森林計画対象森林)

2 森林資源調査結果を基に算出した数値であり、実際の所有者数・面積を証明するものではない。

3 構成比については、四捨五入の関係で合計が100にならない場合がある。

## (2) 組織形態別経営体数

(単位：経営体)

林業経営体（国を除く）3,230			
法人化している	農事組合法人		-
	会社	株式会社	102
		合名・合資会社	3
		合同会社	2
	各種団体	農協	-
森林組合 その他団体		14 39	
その他		17	
地方公共団体・財産区			11
法人化していない			3,042
計			3,230

(2015年世界農林業センサス)

注) 「林業経営体」とは、下記のいずれかに該当する者をいう。

- ・保有山林の面積が3 ha以上で、調査日前5年間継続して林業作業を行った者又は調査実施年を計画期間に含む森林施業計画を策定している者
- ・受託又は立木を購入し、過去1年間に200 m<sup>3</sup>以上の素材生産を行った者

(3) 市町村別保有山林面積規模別林業経営体数(2015年世界農林業センサス)

区 分		計	保有山林なし	3ha未満	3~5ha	5~10ha	10~20ha
総 計		3,230	35	54	628	677	662
中 農 部 林 振 振 興 興 局 局	宮 崎 市	86	2	2	32	20	6
	国 富 町	19	1	2	11	4	
	綾 町	11	1		6	1	2
	計	116	4	4	49	25	8
南 農 那 林 珂 振 振 興 興 局 局	日 南 市	158	3	2	57	44	26
	串 間 市	65			19	22	10
	計	223	3	2	76	66	36
北 農 諸 林 県 振 振 興 興 局 局	都 城 市	108	2	6	42	34	8
	三 股 町	34	1	3	11	8	5
	計	142	3	9	53	42	13
西 農 諸 林 県 振 振 興 興 局 局	小 林 市	91	7	13	35	14	13
	え び の 市	39		2	12	14	3
	高 原 町	11		1	4	2	
	計	141	7	16	51	30	16
児 農 湯 林 振 振 興 興 局 局	西 都 市	57		4	16	9	5
	高 鍋 町	7			1	3	1
	新 富 町	6			2	1	2
	西 米 良 村	123		1	10	14	25
	木 城 町	16			3	2	3
	川 南 町	7			2	2	1
	都 農 町	11			3	4	2
	計	227		5	37	35	39
東 農 白 林 振 振 興 興 局 局	延 岡 市	406	5	6	70	89	89
	日 向 市	124	4	3	19	24	19
	門 川 町	62		1	7	6	18
	諸 塚 村	254	1		21	41	57
	椎 葉 村	487		1	46	91	123
	美 郷 町	442	2	2	57	89	99
	計	1,775	12	13	220	340	405
西 支 白 杵 庁	高 千 穂 町	172	2	3	64	50	30
	日 之 影 町	262	2	1	46	58	68
	五 ケ 瀬 町	172	2	1	32	31	47
	計	606	6	5	142	139	145

注)「林業経営体」とは、下記のいずれかに該当する者をいう。

- ・保有山林の面積が3ha以上で、調査日前5年間継続して林業作業を行った者又は調査実施年を計画
- ・受託又は立木を購入し、過去1年間に200m<sup>3</sup>以上の素材生産を行った者

(単位：経営体)

20～30ha	30～50ha	50～100ha	100～500ha	500～1,000ha	1,000ha以上	区 分	
						市 町 村	
398	404	240	111	14	7	総 計	
8	2	5	8	1		宮崎市	中 農 林 振 興 局
1		1				国富町	
9	2	6	8	1		綾町	部
11	3	4	5	2	1	日南市	南 農 林 振 興 局
5	3	4	2			串間市	
16	6	8	7	2	1	計	珂
1	6	4	4		1	都城市	北 農 林 振 興 局
2		1	2		1	三股町	
3	6	5	6		2	計	県
4	3	5	3	1	1	小林市	西 農 林 振 興 局
1		1	2			えびの市	
5	3	6	5	1	1	高原町	県
6	4	8	4		1	西都市	児 農 林 振 興 局
	1		1			高鍋町	
		1				新富町	
14	19	28	12			西米良村	
2	4		2			木城町	
	1	1				川南町	
	1	1				都農町	湯
22	30	39	19		1	計	
49	59	20	15	4		延岡市	東 農 林 振 興 局
19	8	12	12	3	1	日向市	
12	5	7	6			門川町	
43	59	29	3			諸塚村	
93	81	42	9		1	椎葉村	
53	87	39	13	1		美郷町	
269	299	149	58	8	2	計	杵
10	7	5		1		高千穂町	西 支 白 杵 庁
32	32	16	6	1		日之影町	
32	19	6	2			五ヶ瀬町	
74	58	27	8	2		計	

(森林経営課)

期間に含む「森林経営計画」若しくは「森林施業計画」を策定している者

(4) 林業産出額

① 産出額の推移

(単位：千万円)

	昭和61年	昭和62年	昭和63年	平成元年	平成2年	平成3年
全 国	84,909	88,539	93,884	98,214	97,745	95,573
宮 崎 県	3,252	3,861	3,702	4,097	3,895	3,516

	平成4年	平成5年	平成6年	平成7年	平成8年	平成9年
全 国	88,712	87,335	82,498	76,066	78,394	71,810
宮 崎 県	2,922	3,067	2,977	3,064	3,577	3,364

	平成10年	平成11年	平成12年	平成13年	平成14年	平成15年
全 国	61,692	58,271	53,115	48,846	45,725	44,852
宮 崎 県	2,594	2,808	2,377	2,079	2,008	2,069

	平成16年	平成17年	平成18年	平成19年	平成20年	平成21年
全 国	43,471	41,705	43,232	44,167	44,544	41,262
宮 崎 県	2,149	1,944	1,997	2,292	2,227	2,177

	平成22年	平成23年	平成24年	平成25年	平成26年	平成27年
全 国	42,570	42,231	39,808	43,312	46,410	45,492
宮 崎 県	2,271	2,152	1,965	2,092	2,272	2,366

	平成28年	平成29年	平成30年
全 国	47,091	48,701	50,261
宮 崎 県	2,637	2,824	2,913

(農林水産省統計部)

注) 平成13年分より従来の「林業粗生産額」が「林業産出額」に改称

## ② 本県の部門別産出額

(単位：千万円)

	平成10年	平成11年	平成12年	平成13年	平成14年	平成15年	平成16年
合 計	2,594	2,808	2,377	2,079	2,008	2,069	2,149
木材生産	2,128	2,424	2,030	1,754	1,630	1,654	1,714
薪炭生産	32	32	31	27	40	31	26
栽培きのこ類生産	432	349	315	297	338	385	409
林野副産物採取	3	3	1	0	0	0	-

	平成17年	平成18年	平成19年	平成20年	平成21年	平成22年	平成23年
合 計	1,944	1,997	2,292	2,227	2,177	2,271	2,152
木材生産	1,547	1,584	1,833	1,681	1,684	1,807	1,739
薪炭生産	30	29	27	25	29	36	29
栽培きのこ類生産	367	383	431	521	463	425	383
林野副産物採取	-	-	-	-	-	2	2

	平成24年	平成25年	平成26年	平成27年	平成28年	平成29年	平成30年
合 計	1,965	2,092	2,272	2,366	2,637	2,824	2,913
木材生産	1,547	1,705	1,891	1,915	2,128	2,267	2,315
薪炭生産	28	27	22	25	22	20	17
栽培きのこ類生産	387	359	357	425	477	530	571
林野副産物採取	3	2	2	2	9	8	10

(農林水産省統計部)

注) 金額は端数処理の関係で、計と内訳が一致しない場合がある。

(5) 県内総生産と林業総生産（産業別名目県内総生産）

（単位：百万円、％）

区分 年度	林業 (A)	第1次産業 (B)	第2次産業	第3次産業	全産業 (C)	林業総生産の占める割合(%)	
						対第1次産業 (A)/(B)	対全産業 (A)/(C)
18	9,486	164,706	682,405	2,571,516	3,418,627	5.8	0.3
19	11,023	159,126	769,350	2,572,714	3,501,190	6.9	0.3
20	11,724	155,193	785,397	2,513,875	3,454,465	7.6	0.3
21	11,858	154,593	720,520	2,492,568	3,367,682	7.7	0.4
22	12,832	155,057	694,969	2,487,218	3,337,244	8.3	0.4
23	13,067	151,860	751,319	2,485,009	3,388,188	8.6	0.4
24	12,329	157,264	790,405	2,444,716	3,392,384	7.8	0.4
25	12,929	161,354	868,606	2,443,823	3,473,783	8.0	0.4
26	13,599	169,233	854,883	2,475,630	3,499,746	8.0	0.4
27	14,115	187,323	850,507	2,558,727	3,596,557	7.5	0.4
28	15,006	201,998	865,897	2,599,068	3,666,963	7.4	0.4

（統計調査課・宮崎県県民経済計算）

注) 1 林業には狩猟業が含まれる。

2 全産業計は第1次、第2次、第3次産業の合計で輸入品に課せられる税・関税、総資本形成に係る消費税は加算控除されていない。

## (6) 市町村内総生産と林業総生産（平成28年度産業別市町村内総生産）

（単位：百万円）

区分 市町村		林業 (A)	第1次産業 (B)	第2次産業	第3次産業	全産業 (C)	林業総生産の占める割合(%)	
							対第1次産業 (A)/(B)	対全産業 (A)/(C)
総計		15,006	201,998	865,897	2,599,068	3,666,963	7.43	0.41
中部	宮崎市	1,028	22,651	168,100	1,159,623	1,350,374	4.54	0.08
	国富町	170	5,199	34,877	32,899	72,974	3.27	0.23
	綾町	123	2,584	10,047	10,994	23,625	4.76	0.52
	計	1,321	30,434	213,024	1,203,516	1,446,973	4.34	0.09
南那珂	日南市	1,088	15,210	49,693	102,250	167,154	7.15	0.65
	串間市	632	7,718	6,136	35,292	49,146	8.19	1.29
	計	1,720	22,928	55,829	137,542	216,300	7.50	0.80
北諸県	都城市	1,665	35,832	217,479	398,487	651,797	4.65	0.26
	三股町	223	2,479	9,444	36,670	48,594	9.00	0.46
	計	1,888	38,311	226,923	435,157	700,391	4.93	0.27
西諸県	小林市	565	16,084	24,202	98,311	138,597	3.51	0.41
	えびの市	503	8,694	13,856	41,222	63,772	5.79	0.79
	高原町	86	3,414	4,228	15,036	22,679	2.52	0.38
	計	1,154	28,192	42,286	154,569	225,048	4.09	0.51
児湯	西都市	670	13,659	17,564	57,584	88,806	4.91	0.75
	高鍋町	34	4,487	13,044	48,358	65,889	0.76	0.05
	新富町	34	9,851	9,183	41,271	60,305	0.35	0.06
	西米良村	499	1,004	1,975	4,215	7,194	49.70	6.94
	木城町	184	2,386	2,353	10,463	15,202	7.71	1.21
	川南町	114	12,365	16,127	27,083	55,575	0.92	0.21
	都農町	158	6,152	5,725	14,740	26,617	2.57	0.59
	計	1,693	49,904	65,971	203,714	319,588	3.39	0.53
東臼杵	延岡市	1,715	8,762	137,999	249,483	396,244	19.57	0.43
	日向市	656	8,753	90,137	131,757	230,647	7.49	0.28
	門川町	226	3,200	11,180	25,605	39,985	7.06	0.57
	諸塚村	897	1,047	2,271	3,782	7,100	85.67	12.63
	椎葉村	1,068	1,379	3,854	6,672	11,905	77.45	8.97
	美郷町	1,214	3,197	2,778	10,111	16,086	37.97	7.55
	計	5,776	26,338	248,219	427,410	701,967	21.93	0.82
西臼杵	高千穂町	533	3,249	4,121	25,282	32,652	16.41	1.63
	日之影町	506	1,274	5,911	5,632	12,817	39.72	3.95
	五ヶ瀬町	416	1,367	3,615	6,246	11,227	30.43	3.71
	計	1,455	5,890	13,647	37,160	56,696	24.70	2.57

（統計調査課・宮崎県の市町村民経済計算）

- 注) 1 林業には、狩猟業が含まれる。  
 2 市町村ごとの合計は四捨五入の関係で「市町村計」とは一致しない。  
 3 全産業計は第1次、第2次、第3次産業の合計で輸入品に課せられる税・関税、資本形成に係る消費税は加算控除されていない。

(7) 林家経済の分析 (全国・九州)

保有山林階層別	世帯員数	保有山林面積			
		うち人工林	うち天然林	うち伐採跡地	
全国平均	3.36 人	9,820 a	6,619 a	2,987 a	199 a
20~50ha	3.14	3,284	2,608	641	25
50~100	3.54	6,772	4,681	1,964	114
100~500	3.23	18,229	11,733	6,242	229
500ha以上	2.99	69,716	45,492	20,239	3,948
九州	3.14	8,631	6,283	2,178	137

(8) 林家経済の概要 (全国・九州)

保有山林階層別	林業所得	林業粗収益	林業経営費	林業純生産	造林補助金
	①	②	③	④	
全国平均	113	2,484	2,371	440	755
20~50ha	760	2,773	2,013	1,020	429
50~100	90	1,742	1,652	260	556
100~500	△ 111	3,198	3,309	408	1,232
500ha以上	△ 4,505	9,346	13,851	△ 1,636	4,251
九州	608	3,458	2,850	1,009	851

- 注) ①林業所得 = ②林業粗収益 - ③林業経営費  
 ②林業粗収益 = 現金収入 + 家計消費 + 未処分林産物在庫増減額  
 ③林業経営費 = 現金支出 + 減価償却費 + 処分差損益 + 林業生産資材在庫増減額  
 ④林業純生産 = ②林業粗収益 - (③林業経営費 - 雇用労賃 - 負債利子)

保有山林階層別	立木販売収入	素材生産収入	伐採面積	植付面積	下刈面積
全国平均	233 千円	1,744 千円	222 a	24 a	192 a
20~50ha	228	1,806	211	1	180
50~100	199	1,110	174	18	139
100~500	342	2,417	295	25	254
500ha以上	-	9,039	698	402	906
九州	677	2,100	174	40	169

注) 林業所得率 = ①林業所得 ÷ ②林業粗収益 × 100

		林業用資本額	
うちその他	人工林率	固定資本額	流動資本額
15 a	67.4%	792 千円	1,036 千円
10	79.4%	1,056	800
13	69.1%	626	711
25	64.4%	754	1,519
37	65.3%	2,127	6,466
33	72.8%	1,319	1,142

[資料]農林水産省統計部「平成25年度林業経営統計調査報告」

(単位：千円)

総投下労働時間		
総数	家族労働	雇用労働
645 時間	447 時間	198 時間
820	645	175
480	373	107
702	424	278
1,939	195	1,744
927	627	300

[資料]農林水産省統計部「平成25年度林業経営統計調査報告」

林業所得率	保有山林1ヘクタール当たり	
	純生産	林業所得
4.5%	4.5 千円	1.2 千円
27.4%	31.1	23.1
5.2%	3.8	1.3
—	2.2	△ 0.6
—	△ 2.3	△ 6.5
17.6%	11.7	7.0

[資料]農林水産省統計部「平成25年度林業経営統計調査報告」

## 4 森林計画

### (1) 地域森林計画伐採・造林計画等

森林計画区	計画期間 (年度)	伐採立木材積			造林面積	林道開設	次期編成 年 度
		針葉樹	広葉樹	計			
		千m <sup>3</sup>	千m <sup>3</sup>	千m <sup>3</sup>	ha	km	
五ヶ瀬川	H31～H40	4,764	368	5,132	7,961	126.9	R5
耳川	H28～H37	6,056	558	6,614	10,113	193.9	R2
一ツ瀬川	H29～H38	1,902	143	2,045	3,169	51.4	R3
大淀川	H30～H39	3,492	232	3,724	4,936	101.2	R4
広渡川	R2～R11	2,622	129	2,751	3,559	25.0	R6

(森林経営課)

注) 広渡川地域森林計画書及び耳川外2地域森林計画変更計画書策定現在。

伐採立木材積は、主伐・間伐の総数。

造林面積は、人工造林・天然更新の合計（育成複層林を含む）

(2) 市町村森林整備計画樹立市町村

森林計画区	市 町 村	計画期間	次期樹立年度
五ヶ瀬川 計 画 区	高千穂町 日之影町 五ヶ瀬町 延岡市 4市町	H31 ~ H40	R5
耳 川 計 画 区	日向市 門川町 諸塚村 椎葉村 美郷町 5市町村	H28 ~ H37	R2
一ツ瀬川 計 画 区	西都市 高鍋町 新富町 西米良村 木城町 川南町 都農町 7市町村	H29 ~ H38	R3
大 淀 川 計 画 区	宮崎市 国富町 綾 町 小林市 えびの市 高原町 都城市 三股町 8市町	H30 ~ H39	R4
広 渡 川 計 画 区	日南市 串間市 2市	R2 ~ R11	R6
合 計	26市町村		

(森林経営課)

(3)-1 市町村別森林経営計画認定状況(平成31年3月31日現在：大臣認定は令和元年8月31日現在)

区 分 市 町 村		総 数 (属人+林班+区域)		属人計画					
		件 数 面 積		総 数		大臣認定		知事 認定	
				件 数	面 積	件 数	面 積	件 数	面 積
総 計		240	177,202	13	23,683	6	9,181	5	12,706
中 農 林 振 興 局	宮 崎 市	(18)	4,016	(6)	1,775	(3)	192	(2)	615
	国 富 町	(2)	522	(1)	61		-	(1)	61
	綾 町	(6)	1,613	(2)	11		-	(2)	11
	計	(26)	6,150	(9)	1,847	(3)	192	(5)	688
南 農 林 振 興 局	日 南 市	(19)	8,814	(2)	565	(2)	565		-
	串 間 市	(12)	6,178	(2)	167	(1)	51	(1)	117
	計	(30)	14,993	(3)	732	(2)	616	(1)	117
北 農 林 振 興 局	都 城 市	(24)	4,081	(2)	886	(2)	886		-
	三 股 町	(7)	901	1	2	(1)	2		-
	計	(29)	4,982	(3)	888	(3)	888		-
西 農 林 振 興 局	小 林 市	(10)	2,533	1	57	(1)	57		-
	えびの市	(8)	5,560	(2)	829		-		-
	高 原 町	(3)	223		-		-		-
	計	(20)	8,316	(3)	886	(1)	57		-
児 湯 農 林 振 興 局	西 都 市	(12)	6,552	(2)	1,259	(1)	160	(1)	1,100
	高 鍋 町		-		-		-		-
	新 富 町		-		-		-		-
	西米良村	(10)	10,285	(2)	1,084	(1)	299	(1)	785
	木 城 町	(3)	325	(1)	53		-	(1)	53
	川 南 町	(1)	415		-		-		-
	都 農 町	(1)	281		-		-		-
	計	(25)	17,857	(3)	2,396	(2)	459	(1)	1,937
東 白 杵 農 林 振 興 局	延 岡 市	(36)	25,246	(3)	3,459	(1)	344	(2)	3,115
	日 向 市	(18)	9,117	(2)	2,097	(1)	47	(1)	2,051
	門 川 町	(9)	5,454	(1)	222		-	(1)	222
	諸 塚 村	(7)	15,779	(3)	1,887	(1)	1,391	(2)	496
	椎 葉 村	(11)	20,856	(4)	5,549	(2)	4,844	(2)	705
	美 郷 町	(16)	29,600	(5)	2,240	(3)	305	(2)	1,935
	計	(97)	106,053	(18)	15,454	(8)	6,931	(10)	8,523
西 支 白 杵 庁	高千穂町	(13)	8,522	(3)	316	(1)	6	(2)	310
	日之影町	(19)	4,402	(3)	801	(1)	10	(2)	791
	五ヶ瀬町	(12)	5,927	(2)	362	(1)	22	(1)	340
	計	(44)	18,850	(8)	1,479	(3)	38	(5)	1,442

注) 四捨五入の関係で計と内訳が一致しない箇所がある。

大臣及び知事認定件数( )書きは、複数の市町村にまたがるため、件数の総計は一致しない。

林班計画と区域計画を合わせた計画が、属地計画。

(単位：件、ha)

市町村認定		林班計画						区 分 市 町 村	
		総 数		知事認定		市町村認定			
件 数	面 積	件 数	面 積	件 数	面 積	件 数	面 積		
2	1,797	126	88,090	1	1,050	125	90,347	総 計	
1	968	(8)	1,122	(1)	113	7	1,009	宮崎市	中農 林振 興局
	-	(1)	460		-	1	460	国富町	
	-	(5)	1,601	(1)	937	4	664	綾町	
1	968	(13)	3,184	(1)	1,050	12	2,133	計	
	-	-	-		-	-	-	日南市	南農 林振 興局
	-	-	-		-	-	-	串間市	
-	-	-	-		-	-	-	計	珂北 農林 振興 局
	-	22	3,195		-	22	3,195	都城市	
	-	6	899		-	6	899	三股町	
-	-	28	4,094		-	28	7,401	計	諸 農 林 振 興 局
	-	1	1		-	1	1	小林市	
1	829	6	4,731		-	6	4,731	えびの市	諸 農 林 振 興 局
	-	-	-		-	-	-	高原町	
1	829	7	4,732		-	7	4,732	計	
	-	8	5,207		-	8	5,207	西都市	児湯 農 林 振 興 局
	-	-	-		-	-	-	高鍋町	
	-	-	-		-	-	-	新富町	
	-	6	8,592		-	6	8,592	西米良村	
	-	2	272		-	2	272	木城町	
	-	1	415		-	1	415	川南町	
	-	1	281		-	1	281	都農町	
-	-	18	14,767		-	18	14,767	計	
	-	4	834		-	4	834	延岡市	
	-	1	142		-	1	142	日向市	
	-	2	1,330		-	2	1,330	門川町	白 農 林 振 興 局
	-	4	13,892		-	4	13,892	諸塚村	
	-	2	384		-	2	384	椎葉村	
-	-	11	27,361		-	11	27,361	美郷町	
-	-	24	43,944		-	24	43,944	計	
	-	10	8,205		-	10	8,205	高千穂町	西支 庁
	-	16	3,601		-	16	3,601	日之影町	
	-	10	5,565		-	10	5,565	五ヶ瀬町	
-	-	36	17,371		-	36	17,371	計	

(森林経営課)

森林計画 5

(3)-2 市町村別森林経営計画認定状況(平成31年3月31日現在)

(単位:人、ha)

区分 市町村	区域計画						
	総数		知事認定		市町村認定		
	件数	面積	件数	面積	件数	面積	
総計	101	65,427	-	-	101	65,427	
中部農林振興局	宮崎市	4	1,119	-	-	4	1,119
	国富町	-	-	-	-	-	-
	綾町	-	-	-	-	-	-
	計	4	1,119	-	-	4	1,119
南部農林振興局	日南市	17	8,249	-	-	17	8,249
	串間市	10	6,011	-	-	10	6,011
	計	27	14,261	-	-	27	14,261
北部農林振興局	都城市	-	-	-	-	-	-
	三股町	-	-	-	-	-	-
	計	-	-	-	-	-	-
西部農林振興局	小林市	8	2,475	-	-	8	2,475
	えびの市	-	-	-	-	-	-
	高原町	3	223	-	-	3	223
	計	11	2,697	-	-	11	2,697
児湯農林振興局	西都市	2	86	-	-	2	86
	高鍋町	-	-	-	-	-	-
	新富町	-	-	-	-	-	-
	西米良村	2	608	-	-	2	608
	木城町	-	-	-	-	-	-
	川南町	-	-	-	-	-	-
	都農町	-	-	-	-	-	-
計	4	694	-	-	4	694	
東臼杵農林振興局	延岡市	29	20,953	-	-	29	20,953
	日向市	15	6,877	-	-	15	6,877
	門川町	6	3,902	-	-	6	3,902
	諸塚村	-	-	-	-	-	-
	椎葉村	5	14,923	-	-	5	14,923
	美郷町	-	-	-	-	-	-
	計	55	46,655	-	-	55	46,655
西臼杵庁	高千穂町	-	-	-	-	-	-
	日之影町	-	-	-	-	-	-
	五ヶ瀬町	-	-	-	-	-	-
	計	-	-	-	-	-	-

(森林経営課)

注) 四捨五入の関係で計と内訳が一致しない箇所がある。

(4) 市町村別民有林推計伐採状況 (平成30年度)

(単位: ha、百m<sup>3</sup>)

区分 市町村	総数		針葉樹 (主伐)		広葉樹 (主伐)		針葉樹 (間伐)		
	面積	材積	面積	材積	面積	材積	面積	材積	
総計	6,411	22,021	2,697	18,311	491	904	3,223	2,806	
中農 林振 興局	宮崎市	245	1,231	179	1,162	13	24	53	45
	国富町	84	493	70	476	7	12	7	5
	綾町	53	127	14	96	1	2	38	29
	計	382	1,851	263	1,734	21	38	98	79
南農 林振 興局	日南市	480	2,065	298	1,879	34	60	148	126
	串間市	290	1,419	212	1,337	17	30	61	52
	計	770	3,484	510	3,216	51	90	209	178
北農 林振 興局	都城市	381	2,064	290	1,974	20	35	71	55
	三股町	143	225	19	126	4	7	120	92
	計	524	2,289	309	2,100	24	42	191	147
西農 林振 興局	小林市	164	597	78	525	5	10	81	62
	えびの市	194	633	80	543	3	5	111	85
	高原町	18	99	14	93	2	4	2	2
	計	376	1,329	172	1,161	10	19	194	149
児湯 農林 振興 局	西都市	265	1,001	123	861	15	27	127	113
	高鍋町	13	89	13	89	0	0	0	0
	新富町	17	108	15	105	1	2	1	1
	西米良村	237	652	71	499	6	11	160	142
	木城町	59	178	21	144	0	0	38	34
	川南町	49	117	12	83	1	2	36	32
	都農町	15	70	10	64	2	4	3	2
	計	654	2,215	265	1,845	25	46	364	324
東白 杵農 林振 興局	延岡市	1,062	2,867	308	2,165	33	61	721	641
	日向市	358	1,084	120	838	36	67	202	179
	門川町	117	262	26	175	6	11	85	76
	諸塚村	318	1,024	111	779	63	117	144	128
	椎葉村	525	1,516	159	1,116	76	141	290	259
	美郷町	783	2,334	257	1,804	63	118	463	412
	計	3,162	9,087	981	6,877	277	515	1,904	1,695
西支 白杵 庁	高千穂町	157	540	60	422	33	61	64	57
	日之影町	204	675	77	537	26	48	101	90
	五ヶ瀬町	182	551	60	419	24	45	98	87
	計	543	1,766	197	1,378	83	154	263	234

(森林経営課)

## 5 木製材

## (1) 素材需給の推移

## (7) 需要量

用途 年次	総 数						製 材 用		
	総 数		県内需要		県外需要		総 数		県内 実数
	実数	指数	実数	指数	実数	指数	実数	指数	
昭和45年	2,142	127	1,679	111	463	266	1,080	119	943
50	1,687	100	1,513	100	174	100	906	100	828
55	1,627	96	1,464	97	163	94	1,012	112	903
60	1,586	94	1,445	96	141	81	995	110	901
平成 2	1,691	100	1,532	101	159	91	1,272	140	1,145
7	1,529	91	1,337	88	192	110	1,336	147	1,189
12	1,359	81	1,159	77	200	115	1,242	137	1,067
17	1,422	84	1,170	77	252	145	1,303	144	1,083
19	1,568	93	1,267	84	301	173	1,409	156	1,166
20	1,545	92	1,219	81	326	187	1,340	148	1,086
21	1,587	94	1,251	83	336	193	1,389	153	1,125
22	1,712	101	1,297	86	415	239	1,473	163	1,171
23	1,799	107	1,379	91	420	241	1,562	172	1,224
24	1,768	105	1,361	90	407	234	1,533	169	1,197
25	1,887	112	1,422	94	465	267	1,679	185	1,293
26	1,865	111	1,412	93	453	260	1,663	184	1,282
27	2,049	121	1,643	109	406	233	1,788	197	1,465
28	2,323	138	1,880	124	443	255	2,014	222	1,641
29	2,270	135	1,888	125	382	220	1,992	220	1,688

注) 指数は昭和50年を100とする。

## (イ) 供給量

用途 年次	総 数						製 材 用		
	総 数		県内生産量		輸移入量		県内 生産量	輸移入量	
	実数	指数	実数	指数	国産材	外材		総 数	国産材
昭和45年	2,142	127	1,797	133	219	126	896	184	63
50	1,687	100	1,349	100	171	167	678	228	67
55	1,627	96	1,354	100	89	184	779	223	69
60	1,586	94	1,367	101	107	112	803	192	80
平成 2	1,691	100	1,363	101	130	198	987	285	103
7	1,529	91	1,284	95	122	123	1,094	242	119
12	1,359	81	1,161	86	113	85	1,048	194	109
17	1,422	84	1,255	93	122	45	1,153	150	105
19	1,568	96	1,429	106	101	38	1,278	131	93
20	1,545	97	1,391	103	120	34	1,200	140	106
21	1,587	94	1,434	106	122	31	1,242	147	116
22	1,712	101	1,548	115	135	29	1,314	159	130
23	1,799	107	1,632	121	133	34	1,399	163	129
24	1,768	105	1,571	116	171	26	1,346	187	161
25	1,887	112	1,713	127	152	22	1,514	165	143
26	1,865	111	1,683	125	157	25	1,488	175	150
27	2,049	121	1,787	132	234	28	1,526	262	x
28	2,323	138	1,982	147	311	30	1,673	341	x
29	2,270	135	1,964	146	279	27	1,712	280	x

注) 指数は昭和50年を100とする。

(単位：千m<sup>3</sup>)

県外 実数	パルプ・チップ用				その他用			
	総 数		県内 実数	県外 実数	総 数		県内 実数	県外 実数
	実数	指数			実数	指数		
137	1,040	137	718	322	22	96	18	4
78	758	100	667	91	23	100	18	5
109	602	79	548	54	13	57	13	—
94	583	77	536	47	8	35	8	—
127	412	54	380	32	7	30	7	0
147	187	25	142	45	6	26	6	0
175	111	15	92	19	6	26	0	6
220	102	13	87	15	17	74	0	17
243	125	16	101	24	34	148	0	34
254	162	21	133	29	43	187	0	43
264	148	20	126	22	50	217	0	50
302	160	21	126	34	79	343	0	79
338	180	24	155	25	57	248	0	57
336	190	25	164	26	45	196	0	45
386	162	21	129	33	46	200	0	46
381	147	19	130	17	55	239	0	55
323	193	25	178	15	68	296	0	68
373	227	30	227	0	82	357	12	70
304	x	—	x	—	x	—	x	x

(山村・木材振興課)

(単位：千m<sup>3</sup>)

外 材	パルプ・チップ用				その他用				輸入 材率 (%)
	県 内 生産量	輸移入量			県 内 生産量	輸移入量			
		総 数	国産材	外 材		総 数	国産材	外 材	
121	881	159	156	3	20	2	—	2	5.9
161	654	104	99	5	17	6	5	1	9.9
164	565	37	17	20	10	3	3	—	11.3
112	556	27	27	—	8	—	—	—	7.1
182	369	43	27	16	7	—	—	—	11.7
123	184	3	3	0	6	—	—	—	8.0
85	107	4	4	—	6	—	—	—	6.3
45	85	17	17	—	17	—	—	—	3.2
38	117	8	8	—	34	—	—	—	2.4
34	148	14	14	—	43	—	—	—	2.2
31	142	6	6	—	50	—	—	—	2.0
29	155	5	5	—	79	—	—	—	1.7
34	176	4	4	—	57	—	—	—	1.9
26	180	10	10	—	45	—	—	—	1.5
22	153	9	9	—	46	—	—	—	1.2
25	140	7	7	—	55	—	—	—	1.3
x	193	x	x	—	68	—	—	—	1.4
x	227	x	x	—	82	—	—	—	1.3
x	174	x	x	—	78	—	—	—	1.2

(山村・木材振興課)

木 製 材 3

(2) 素材生産量

(ア) 樹種別素材生産量

年 次	樹 種		針 葉 樹					
	総 数		アカマツ・クロマツ		ス ギ			
	実数	指数	実数	指数	実数	指数	実数	指数
昭和45年	1,797	133	829	119	152	132	409	100
50	1,349	100	696	100	115	100	411	100
55	1,354	100	767	110	81	70	507	123
60	1,367	101	789	113	103	90	526	128
平成2	1,363	101	974	140	74	64	777	189
7	1,284	95	1,118	161	85	74	938	228
12	1,161	86	1,083	156	37	32	969	236
17	1,255	93	1,196	172	12	10	1,105	269
19	1,429	106	1,366	196	22	19	1,277	311
20	1,391	103	1,315	189	34	30	1,210	294
21	1,434	106	1,345	193	37	32	1,234	300
22	1,548	115	1,470	211	17	15	1,374	334
23	1,632	121	1,558	224	31	27	1,442	351
24	1,571	116	1,498	215	16	14	1,404	342
25	1,713	127	1,651	237	11	10	1,564	381
26	1,683	125	1,614	232	9	8	1,533	373
27	1,787	132	1,735	249	8	7	1,638	399
28	1,982	147	1,934	278	5	4	1,858	452
29	1,964	146	1,908	274	8	7	1,810	440
30	1,925	143	1,881	270	6	5	1,790	436

注) 指数は昭和50年を100とする。

(イ) 用途別素材生産量

年 次	樹 種		製 材 用		パルプ用		木材チップ用	
	実数	指数	実数	指数	実数	指数	実数	指数
昭和45年	1,797	133	896	132	407	323	474	90
50	1,349	100	678	100	126	100	528	100
55	1,354	100	779	115	36	29	529	100
60	1,367	101	803	118	26	21	530	100
平成2	1,363	101	987	146	27	21	342	65
7	1,284	95	1,094	161	25	20	159	30
12	1,161	86	1,048	155	11	9	96	18
17	1,255	93	1,153	170	—	—	85	16
19	1,429	106	1,278	188	—	—	117	22
20	1,391	103	1,200	177	—	—	148	28
21	1,434	106	1,242	183	—	—	142	27
22	1,548	115	1,314	194	—	—	155	29
23	1,632	121	1,399	206	—	—	176	33
24	1,571	116	1,346	199	—	—	180	34
25	1,713	127	1,514	223	—	—	153	29
26	1,683	125	1,488	219	—	—	140	27
27	1,787	132	1,526	225	—	—	193	37
28	1,982	147	1,673	247	—	—	227	43
29	1,964	146	1,712	253	—	—	174	33
30	1,925	143	1,753	259	—	—	81	15

注) 指数は昭和50年を100とする。

(単位：千m<sup>3</sup>)

						広葉樹	
ヒノキ		モミ・ツガ		その他の針葉樹		実数	指数
実数	指数	実数	指数	実数	指数		
147	143	106	216	15	83	968	148
103	100	49	100	18	100	653	100
119	116	49	100	11	61	587	90
109	106	44	90	7	39	578	89
94	91	26	53	3	17	389	60
80	78	10	20	5	28	166	25
74	72	3		4		78	12
69	67	10		15		59	9
63	61	4		6		63	10
67	65	4		6		76	12
72	70	2		3		89	14
78	76	1		1		78	12
83	81	2		3		74	11
77	75	1		1		73	11
75	73	1		1		62	9
70	68	2		3		69	11
88	85	1		1		52	8
69	67	2		3		48	7
88	85	1		1		56	9
85	83	—		—		44	7

(山村・木材振興課)

(単位：千m<sup>3</sup>)

合板用		その他用	
実数	指数	実数	指数
2	200	18	113
1	100	16	100
—	—	10	63
0	0	8	50
0	0	7	44
0	0	6	38
0	0	6	38
17	1,700	—	—
34	3,400	—	—
43	4,300	—	—
50	5,000	—	—
79	7,900	—	—
57	5,700	—	—
45	4,500	—	—
46	4,600	—	—
55	5,500	—	—
68	6,800	—	—
82	8,200	—	—
78	7,800	—	—
91	9,100	—	—

(山村・木材振興課)

## (3) 製材工場の生産性指標の推移

年次	区分	1工場当たり出力数 (kw)			原木消費量						
					1工場当たり (千m <sup>3</sup> )			従業員1人当たり (m <sup>3</sup> )			1kw
		全国	九州	本県	全国	九州	本県	全国	九州	本県	全国
昭和45年		45.9	39.4	48.9	2.3	2.1	2.3	224	186	162	51
50		60.9	50.1	58.1	2.2	2.0	1.9	232	189	160	36
55		69.2	61.1	73.7	2.3	2.1	2.0	265	206	163	33
60		70.9	62.4	75.0	2.1	1.9	2.2	288	241	223	30
平成2		77.9	70.3	93.8	2.5	2.5	3.1	344	299	293	33
7		84.0	79.5	107.0	2.5	2.5	3.5	348	316	331	30
12		88.9	88.4	139.0	2.2	2.4	3.9	356	343	405	25
17		95.1	97.6	163.1	2.3	2.7	5.3	419	419	518	24
19		100.3	104.0	171.2	2.4	3.0	5.8	456	474	558	24
20		102.1	109.2	179.5	2.4	3.1	5.7	461	505	571	23
21		105.0	51.0	208.5	2.3	3.0	6.2	442	498	596	22
22		107.2	46.0	242.2	2.4	3.3	6.9	469	527	608	22
23		111.0	124.9	247.6	2.6	3.6	7.5	497	570	659	23
24		113.9	130.8	262.5	2.7	3.8	7.6	510	590	656	24
25		117.6	137.6	288.5	3.0	4.2	8.6	557	637	713	26
26		119.7	138.0	287.0	3.0	4.3	8.6	549	634	721	25
27		125.3	145.2	317.2	3.1	4.4	9.7	554	661	809	25
28		126.3	147.6	324.6	3.4	4.9	11.4	591	715	856	27
29		131.4	150.1	323.5	3.5	5.1	11.8	—	—	—	27
30		136.4	159.8	322.4	3.6	5.9	12.6	—	—	—	27

## (4) 製材品の需給

年次	樹種	総需要量	県内需給		
			需 要	供	
				計	県
昭和45年		744	356	356	
50		650	382	382	
55		711	434	434	
60		690	343	343	
平成2		845	409	409	
7		880	411	411	
12		760	327	327	
17		703	272	272	
18		688	262	262	
19		716	262	262	
20		706	243	243	
21		663	219	219	
22		701	225	225	
23		723	229	229	
24		677	226	226	
25		749	246	246	
26		710	241	241	
27		801	229	229	
28		945	257	257	
29		969	261	261	

当たり (m <sup>3</sup> )		製 品 生 産 量								
		1 工場当たり (千m <sup>3</sup> )			従業員 1 人当たり (m <sup>3</sup> )			1 kw 当たり (m <sup>3</sup> )		
九州	本県	全国	九州	本県	全国	九州	本県	全国	九州	本県
53	46	1.7	1.7	1.7	166	149	124	37	43	35
39	32	1.6	1.5	1.5	166	143	123	26	30	25
34	28	1.7	1.6	1.5	190	159	123	24	26	21
31	30	1.5	1.5	1.7	204	186	167	21	24	22
35	33	1.8	1.9	2.4	240	224	223	23	27	25
32	32	1.7	1.9	2.5	235	231	237	20	23	23
27	28	1.5	1.7	2.7	232	240	284	16	19	20
28	32	1.5	1.9	3.5	269	291	345	15	19	22
29	34	1.6	2.0	3.9	294	314	369	16	19	23
28	32	1.5	1.9	3.6	290	311	353	15	17	20
26	30	1.4	1.8	3.6	269	304	349	13	16	18
28	29	1.4	2.0	3.9	282	330	343	13	17	16
29	30	1.5	2.1	4.2	283	338	371	13	17	17
29	29	1.6	2.2	4.3	295	337	373	14	16	17
30	30	1.8	2.4	5.2	321	370	426	15	18	18
31	30	1.8	2.5	5.0	317	361	420	15	18	17
30	30	1.8	2.5	5.5	314	384	459	14	18	17
33	35	1.9	2.8	6.3	332	411	475	15	19	19
34	37	1.9	3.0	6.6	—	—	—	15	20	21
37	39	2.0	3.0	6.7	—	—	—	15	19	21

(山村・木材振興課)

(単位：千m<sup>3</sup>)

要 給		県 外 需 要
産 製 品	輸 移 入 製 品	
330	26	388
360	22	268
394	40	277
316	27	347
377	32	436
364	47	469
287	40	433
272		431
262		426
262		454
243		463
219		444
225		476
229		494
226		451
246		503
241		469
229		572
257		688
261		708

(山村・木材振興課)

## (5) 製材工場の年次別状況

年	工場数	出力数 (kw)	原木消費量 (千m <sup>3</sup> )	製材品生産量 (千m <sup>3</sup> )	製材品出荷量 (千m <sup>3</sup> )	従業員数 (人)
昭和45年	404	19,769	916	701	718	5,642
50	432	25,106	814	627	628	5,082
55	435	32,041	890	671	671	5,465
60	397	29,760	891	668	663	4,002
平成 2	363	34,062	1,133	864	813	3,873
7	341	36,486	1,178	845	833	3,564
12	270	37,520	1,048	734	720	2,588
17	207	33,768	1,091	727	703	2,105
20	191	34,280	1,097	679	706	1,921
21	179	37,322	1,116	653	663	1,873
22	169	40,933	1,174	663	701	1,931
23	167	41,356	1,249	703	723	1,896
24	155	40,684	1,181	672	677	1,801
25	150	43,273	1,294	774	749	1,816
26	149	42,769	1,275	743	710	1,769
27	149	47,269	1,438	816	801	1,777
28	145	47,065	1,650	916	945	1,927
29	143	46,263	1,693	950	969	—
30	141	45,465	1,774	950	973	—

(山村・木材振興課)

## (6) 出力階層別工場数

階層 年	総数	出力階層別				
		7.5～ 22.5kw未満	22.5～ 37.5kw未満	37.5～ 75.0kw未満	75.0～ 150.0kw未満	150.0kw以上
昭和45年	404	123	93	118	53	17
50	432	105	104	135	56	32
55	435	69	109	144	65	48
60	397	69	85	126	59	58
平成 2	363	56	68	111	66	62
7	341	12	85	109	73	62
12	270	17	48	82	61	62
17	207	14	25	59	47	62
20	191	12	27	48	39	65
21	179	11	24	42	38	64
22	169	7	24	36	38	64
23	167	8	19	38	38	64
24	155	7	16	33	38	61
25	150	7	15	27	35	66
26	149	7	16	25	36	65
27	149	7	16	22	38	66
28	145	6	14	23	37	65
階層 年	総数	出力階層別				
		7.5～ 75.0kw未満	75.0～ 300.0kw未満	300.0kw 以上	うち10,000kw以上	
29	143	43	62	38	9	
30	141	42	63	36	9	

注) 平成29年度調査から、出力階層区分が変更となっている。

(山村・木材振興課)

## (7) 製材品出荷量の推移

## (7) 用途別出荷量

(単位：千 $m^3$ )

年	総数	建築	土木・建設	木箱仕組板 ・梱包用	家具・建具	その他
昭和45年	718	523	22	92	22	59
50	628	469	12	82	22	43
55	671	512	17	74	24	44
60	663	514	13	74	16	46
平成2	813	632	17	105	19	40
7	833	702	13	67	14	37
12	720	626	15	55	2	22
17	703	643	16	28	1	15
18	688	591	43	35	1	18
19	716	638	30	28	2	18
20	716	638	30	28	2	18
21	663	580	32	34	1	16
22	701	615	32	36	1	17
23	723	615	37	47	4	20
24	677	591	35	40	1	10
25	749	652	45	40	1	11
26	710	599	47	52	1	11
27	801	692	49	46	1	13
28	945	825	50	47	2	21
29	969	849	59	42	2	17
30	973	811	49	86	3	24

(山村・木材振興課)

## (4) 出荷先別出荷量

(単位：千 $m^3$ )

出荷先 年	総数	県内	県外小計	首都圏	中京	関西圏	九州	沖縄	その他
昭和45年	718	330	388	49	6	141	131	34	27
50	628	360	268	28	6	77	117	29	11
55	671	394	277	22	6	56	149	31	13
60	663	316	347	29	8	46	199	42	23
平成2	813	377	436	48	11	53	252	43	29
7	833	364	469	70	8	60	257	50	24
12	720	287	433	51	14	52	248	44	24
17	703	272	431	31	18	36	257	45	44
18	688	262	426	33	21	34	250	40	48
19	716	262	454	46	23	36	284	41	24
20	706	243	463	50	30	35	277	43	28
21	663	219	444	42	36	46	255	40	25
22	701	225	476	41	31	62	272	35	35
23	723	229	494	31	33	57	295	43	35
24	677	226	451	35	32	49	261	43	31
25	749	246	503	40	44	56	283	43	37
26	710	241	469	35	26	49	280	44	35
27	801	229	572	30	30	138	300	43	31
28	945	257	688	75	43	48	396	48	78
29	969	261	708	86	35	53	405	38	91

(山村・木材振興課)

木 製 材 9

(ウ) 木材・木製品製造業の製造品出荷額等 (従業者4人以上の事業所) (単位：百万円)

分 類	平成10年	平成15年	平成20年	平成25年	平成27年	平成28年	平成29年
全 産 業	1,321,535	1,244,737	1,409,805	1,447,591	1,565,730	1,616,623	1,691,666
木材・木製品	50,762	40,716	38,148	43,069	48,100	61,858	68,488
比 率 (%)	3.8%	3.3%	2.7%	3.0%	3.1%	3.8%	4.0%

(経済産業省、統計調査課「工業統計調査」)

(8) 流域別・出荷先別製材品出荷状況 (平成29年) (単位：千m<sup>3</sup>)

出荷先 流域別	総 数	県 内	県 外						
				首都圏	中 京	関西圏	九 州	沖 縄	その他
全 県	969	261	708	86	35	53	405	38	91
五ヶ瀬川	24	4	20	1	0	2	14	0	3
耳 川	316	49	267	58	11	8	131	5	54
一ツ瀬川	36	9	28	0	3	7	18	0	0
大淀川	447	152	295	25	13	29	186	10	32
広渡川	146	47	98	2	8	7	56	23	2
構 成 比	100.0%	26.9%	73.1%	8.9%	3.6%	5.5%	41.8%	3.9%	9.4%

(山村・木材振興課)

## (9) 素材、製材品等の市況

月	素 材 (円/㎡)								製材品 (円/㎡)							
	スギ丸太 (16-18cm) ×3m		スギ丸太 (18-22cm) ×4m		スギ丸太 (30-34cm) ×4m		ヒノキ丸太 (18-22cm) ×4m		スギ グリーン 特モルダー (10.5cm角×3m)		スギ KD 特モルダー (10.5cm角×3m)		スギ グリーン 特モルダー (12cm角×3m)		スギ KD 特モルダー (12cm角×3m)	
	平成29	平成30	平成29	平成30	平成29	平成30	平成29	平成30	平成29	平成30	平成29	平成30	平成29	平成30	平成29	平成30
1	13,800	14,400	13,900	13,900	13,800	13,500	15,700	16,700	32,000	32,000	52,000	54,000	45,000	45,000	62,000	62,000
2	13,300	13,700	13,400	13,100	13,400	12,900	15,300	16,500	32,000	32,000	52,000	54,000	45,000	45,000	62,000	62,000
3	12,800	13,000	12,600	12,500	12,600	12,400	14,300	15,600	32,000	32,000	52,000	54,000	45,000	45,000	62,000	62,000
4	12,600	12,600	12,100	12,300	12,200	11,700	14,000	15,400	32,000	32,000	52,000	54,000	45,000	45,000	62,000	62,000
5	12,600	12,200	11,700	12,000	11,900	11,100	14,200	15,000	32,000	32,000	51,000	54,000	45,000	45,000	62,000	62,000
6	12,500	12,100	11,300	11,900	11,600	10,800	13,700	14,800	32,000	32,000	51,000	54,000	45,000	45,000	62,000	62,000
7	12,400	12,500	11,300	12,300	11,600	11,600	13,700	15,100	32,000	32,000	51,000	54,000	45,000	45,000	62,000	62,000
8	12,700	13,100	11,900	13,100	12,100	13,000	14,100	15,700	32,000	32,000	52,000	54,000	45,000	45,000	62,000	62,000
9	13,200	13,800	12,700	14,000	13,200	13,700	15,000	16,200	32,000	32,000	53,000	54,000	45,000	45,000	62,000	62,000
10	14,300	14,200	13,700	14,600	14,300	14,000	15,400	16,600	32,000	32,000	53,000	54,000	45,000	45,000	62,000	62,000
11	15,200	14,400	14,200	14,600	14,500	14,100	15,900	16,900	32,000	32,000	53,000	54,000	45,000	45,000	62,000	62,000
12	15,100	14,300	14,100	14,400	14,100	13,900	16,500	16,900	32,000	32,000	53,000	54,000	45,000	45,000	62,000	62,000
平均	13,400	13,400	12,700	13,200	12,900	12,700	14,800	16,000	32,000	32,000	52,100	54,000	45,000	45,000	62,000	62,000
	前年比	100.0	前年比	103.9	前年比	98.4	前年比	108.1	前年比	100.0	前年比	103.6	前年比	100.0	前年比	100.0
備考	宮崎県森林組合連合会・ 宮崎木材市場・ 都城原木市場の平均値								資料「日刊木材新聞」: 九州標準相場 ※問屋(市場付売)オントラ							

(山村・木材振興課)

## 6 特用林産

### (1) しいたけ生産等の動向

#### (ア) 乾しいたけ生産量の推移

(単位：t、%)

年	全 国 ・ 本 県 の 推 移					主 要 生 産 県 の 推 移				
	全 国	指 数	本 県	指 数	本県シェア	大分県	熊本県	愛媛県	岩手県	静岡県
昭50	11,356	100	1,849	100	16.3	2,614	697	1,112	300	664
55	13,580	120	1,983	107	14.6	2,915	861	1,283	513	777
60	12,065	106	1,315	71	10.9	2,128	641	795	850	693
平2	11,238	99	1,380	75	12.3	2,373	487	617	889	693
7	8,070	71	1,016	55	12.6	1,633	446	400	798	493
12	5,236	46	702	38	13.4	1,456	221	270	514	255
17	4,091	36	619	33	15.1	1,395	227	252	299	199
22	3,516	31	591	32	16.8	1,401	233	213	201	108
23	3,696	33	606	33	16.4	1,534	292	264	216	125
24	3,705	33	652	35	17.6	1,783	291	228	101	109
25	3,499	31	616	33	17.6	1,599	255	267	96	112
26	3,175	28	554	30	17.4	1,514	221	220	97	108
27	2,631	23	487	26	18.5	1,115	203	163	83	104
28	2,734	24	523	28	19.1	1,144	205	180	86	104
29	2,544	22	417	23	16.4	1,044	203	153	89	102
30	2,635	23	477	26	18.1	1,038	209	163	119	102

資料：特用林産基礎資料（林野庁）

(山村・木材振興課)

#### (イ) 乾しいたけ生産者数の推移（本県）

(単位：戸)

規模 年	600本未満	600本～ 3千本未満	3千本～ 1万本未満	1万本～ 3万本未満	3万本以上	計
昭50	1,237	3,202	2,041	854	91	7,425
55	1,530	2,310	2,574	1,154	270	7,838
60	1,130	2,483	2,255	1,127	204	7,199
平2	855	1,937	2,016	1,337	192	6,337
7	606	1,248	1,251	655	122	3,882
12	988	922	835	308	80	3,133
17	695	582	505	233	67	2,082
22	633	688	511	218	61	2,111
23	507	606	539	301	57	2,010
24	581	524	442	240	51	1,838
25	662	478	394	240	46	1,820
26	451	570	309	161	35	1,526
27	401	585	266	89	5	1,346
28	351	611	296	84	6	1,348
29	366	643	250	75	5	1,339
30	462	546	263	69	6	1,346

資料：特用林産基礎資料（林野庁）

(山村・木材振興課)

(ウ) 乾しいたけ生産者数(本県・主要生産県：平成30年)

(単位：戸)

区分 県名	600本未満	600本～ 3千本未満	3千本～ 1万本未満	1万本～ 3万本未満	3万本以上	計
大分県	887	1,151	1,120	604	125	3,887
宮崎県	462	546	263	69	6	1,346
高知県	863	215	159	47	1	1,285
愛媛県	310	358	218	81	9	976
熊本県	245	170	142	31	3	591
岩手県	113	139	140	39	18	449
長崎県	166	50	56	41	4	317
島根県	54	95	38	12		199
鹿児島県	65	52	28	21	4	170
静岡県	64	39	28	20	7	158
全 国	3,617	3,141	2,428	1,060	199	10,445

資料：特用林産基礎資料(林野庁)

(山村・木材振興課)

(エ) 乾しいたけ用原木伏込み量の推移(本県・主要生産県)

(単位：m<sup>3</sup>)

年	22	23	24	25	26	27	28	29	30
大分県	113,356	109,707	102,322	89,793	66,778	75,307	80,292	69,512	61,329
宮崎県	63,804	63,995	58,939	49,862	36,300	35,030	38,673	43,659	35,538
愛媛県	25,383	25,775	19,042	18,960	12,374	17,447	18,512	16,452	14,027
熊本県	21,351	26,739	21,468	13,361	10,494	11,404	10,521	14,701	13,096
岩手県	19,871	15,797	14,288	12,270	11,528	11,783	11,253	9,906	8,627
静岡県	8,089	9,800	9,025	12,831	8,381	7,222	8,701	7,834	7,838
島根県	3,018	3,376	2,599	3,086	4,147	3,729	3,139	3,323	4,441
鹿児島県	4,066	4,443	4,304	3,256	3,090	4,310	4,224	4,499	4,329
鳥取県	4,840	6,262	6,676	5,838	5,256	4,318	4,424	4,340	3,897
新潟県	3,638	3,170	6,001	5,601	1,156	3,884	4,374	3,221	3,354
全 国	334,179	339,711	279,374	244,893	185,476	194,836	205,472	197,901	172,376

資料：特用林産基礎資料(林野庁)

(山村・木材振興課)

(オ) 乾しいたけ価格の推移

(単位：円/k g)

年	昭50	55	60	平2	7	12	17	20	21
価 格	3,214	4,118	4,027	3,586	2,419	2,089	3,098	4,707	3,962

年	22	23	24	25	26	27	28	29	30
価 格	3,537	3,110	2,854	2,293	2,379	4,155	4,697	4,372	3,804

資料：県経済連乾椎茸入札速報

(山村・木材振興課)

(カ) 生しいたけ生産量の推移

(単位：t、%)

年	全 国				本 県				
	総 数	原 木	菌 床	対前年比	総 数	原 木	菌 床	対前年比	本県シェア
昭35	6,634	6,634	-	-	-	-	-	-	-
40	20,761	20,761	-	-	45	45	-	-	0.2
45	38,064	38,064	-	-	164	164	-	-	0.4
50	58,560	58,560	-	-	321	321	-	-	0.5
55	79,855	79,855	-	-	531	531	-	-	0.7
60	74,706	74,706	-	-	820	820	-	-	1.1
平2	79,134	79,134	-	-	1,265	1,265	-	-	1.6
7	74,495	51,310	23,185	-	1,429	778	651	-	1.9
12	67,224	32,567	34,657	-	1,615	869	746	-	2.4
17	65,186	18,825	46,362	-	1,229	443	786	-	1.9
22	77,079	12,460	64,619	-	1,974	164	1,810	-	2.6
23	71,254	10,735	60,519	92.4	1,885	155	1,731	95.5	2.6
24	66,476	8,426	58,050	93.3	1,871	216	1,655	99.3	2.8
25	67,946	7,707	60,239	102.2	2,189	182	2,007	117.0	3.2
26	66,872	7,437	59,435	98.4	2,091	200	1,891	95.5	3.1
27	67,869	7,611	60,258	101.5	2,174	174	1,999	104.0	3.2
28	69,100	7,322	61,778	101.8	2,385	104	2,280	109.7	3.5
29	69,006	6,393	62,613	99.9	2,822	85	2,737	118.3	4.1
30	69,804	5,965	63,839	101.2	2,936	92	2,844	104.0	4.2

資料：特用林産基礎資料(林野庁)

(山村・木材振興課)

特用林産 3

(キ) 原木生しいたけ生産者数 (本県・主要生産県：平成30年) (単位：戸)

区分 県名	600本未満	600本～ 3千本未満	3千本～ 1万本未満	1万本～ 3万本未満	3万本以上	計
高知県	1,578	130	27	11	1	1,747
鹿児島県	994	36	10	8		1,048
福岡県	913	38	10	4		965
熊本県	192	152	150	30	3	527
山口県	349	43	8	3		403
鳥取県	135	63	9	3	1	211
群馬県	17	23	62	68	21	191
静岡県	113	18	30	17	6	184
宮崎県	74	66	5	4	2	151
千葉県	45	42	26	26	5	144
全 国	5,236	1,107	789	408	92	7,632

資料：特用林産基礎資料 (林野庁) (山村・木材振興課)

(ク) 生しいたけ用原木伏込み量の推移 (単位：m<sup>3</sup>)

年	19	20	21	22	23	24	25	26	27	28	29	30
宮崎県	4,836	5,292	4,393	4,140	6,094	7,271	5,721	4,400	3,966	3,732	4,387	1,931
指 数	100	109	91	86	126	150	118	91	82	77	91	40
全 国	226,902	208,367	207,210	198,077	180,727	157,634	142,621	127,045	119,724	114,067	113,370	102,091
指 数	100	92	91	87	80	69	63	56	53	50	50	45

資料：特用林産基礎資料 (林野庁) (山村・木材振興課)

(2) しいたけの輸出入の動向

(ア) 乾しいたけ (単位：t、円/kg、%)

年	輸 出				輸 入	
	輸 出 量	平均価格	国内生産量	輸 出 率	輸 入 量	平均価格
55	3,104	5,451	13,580	22.9	78	1,562
60	3,330	4,737	12,065	27.6	140	2,044
2	1,568	4,891	11,238	14.0	2,404	1,173
7	544	3,159	8,070	6.7	7,539	908
8	519	3,732	6,886	7.5	7,206	1,044
9	280	4,031	5,786	4.8	9,400	1,219
10	214	4,357	5,552	3.9	9,048	1,071
11	156	3,999	5,582	2.8	9,146	1,009
12	115	3,082	5,236	2.2	9,144	870
13	151	2,532	4,964	3.0	9,253	887
14	118	3,206	4,449	2.7	8,633	971
15	79	3,507	4,108	1.9	9,137	886
16	73	3,690	4,135	1.8	8,844	804
17	85	3,222	4,091	2.0	8,375	773
18	76	3,603	3,861	1.9	7,949	1,083
19	69	3,359	3,566	1.9	7,700	1,144
20	60	3,702	3,867	1.6	6,759	964
21	53	3,785	3,597	1.5	6,086	871
22	40	4,079	3,516	1.1	6,127	1,039
23	39	3,474	3,696	1.1	6,038	982
24	23	4,137	3,705	0.6	5,940	955
25	41	3,522	3,499	1.2	5,467	1,259
26	58	3,780	3,175	1.8	5,077	1,496
27	59	3,997	2,631	2.2	5,029	1,583
28	30	5,835	2,734	1.1	5,134	1,224
29	26	6,409	2,544	1.0	5,050	1,215
30	24	5,865	2,635	0.9	4,998	1,219

資料：特用林産基礎資料 (林野庁) (山村・木材振興課)

(イ) 生しいたけ輸入の推移 (単位：t、円/kg)

年	19	20	21	22	23	24	25	26	27	28	29	30
輸 入 量	9,972	4,689	4,722	5,616	5,321	5,015	3,831	2,799	2,388	2,015	2,108	1,942
平均価格	265	247	234	253	260	279	360	374	384	340	324	329

資料：特用林産基礎資料 (林野庁) (山村・木材振興課)

(3) 主要な特用林産物の生産動向（昭和35年～平成30年）

年	区分	しいたけ (t)		たけのこ (t)	木炭 (t)	しきみ (千本)
		乾	生			
昭和35年		864			36,292	
40		1,106	45		8,164	
45		1,469	164		1,811	
46		1,792	149		2,107	
47		1,732	134		2,585	
48		1,573	124	3,900	1,841	
49		2,213	143	3,950	960	
50		1,849	321	3,846	509	
51		1,775	433	4,184	330	
52		1,772	422	4,385	639	
53		1,857	467	3,335	654	
54		1,964	518	4,522	264	
55		1,983	531	3,487	197	
56		1,849	743	5,212	489	
57		1,696	723	2,576	474	
58		1,540	699	5,026	455	
59		2,237	774	5,163	619	523
60		1,315	820	5,448	744	202
61		1,695	1,050	5,020	873	969
62		1,424	1,043	5,076	969	1,078
63		1,391	1,144	5,284	1,048	1,595
平成元年		1,477	1,217	5,623	1,363	2,697
2		1,380	1,265	5,066	1,662	2,143
3		1,166	1,238	4,691	1,657	3,318
4		1,077	1,259	4,415	1,613	7,627
5		1,136	1,386	4,210	1,592	7,661
6		1,087	1,429	3,697	1,489	8,141
7		1,016	1,429	4,355	1,549	9,499
8		870	1,386	3,434	1,254	10,021
9		799	1,600	3,676	1,128	8,906
10		657	1,618	2,654	1,148	8,947
11		727	1,465	2,588	1,041	9,238
12		702	1,615	1,977	840	11,363
13		674	1,564	2,187	775	11,032
14		633	1,454	1,325	625	11,022
15		594	1,390	1,439	579	11,254
16		631	1,321	866	567	10,224
17		619	1,229	892	722	10,621
18		603	1,622	754	711	10,703
19		601	1,584	887	718	10,710
20		646	1,682	662	701	10,563
21		614	1,869	935	719	10,471
22		591	1,974	719	694	15,371
23		606	1,885	862	644	15,375
24		652	1,871	441	596	16,104
25		616	2,189	898	523	15,174
26		554	2,091	500	395	15,103
27		487	2,174	929	452	15,054
28		523	2,385	749	390	16,412
29		417	2,822	556	314	14,950
30		477	2,936	183	285	17,538

資料：特用林産物生産統計調査

(山村・木材振興課)

注)木炭は粉炭、竹炭を除く生産量である。

(4) 主要な特用林産物の市町村別生産状況（平成30年）

区分		乾しいたけ (t)	生しいたけ (t)	たけのこ (t)	木炭 (t)	しきみ (千本)
市町村						
総 数		477	2,936	183	285	17,538
中 農 林 振 興 局	宮 崎 市	9	21	29	-	11
	国 富 町	-	-	11	-	-
	綾 町	-	-	6	-	-
	計	9	21	46	-	11
南 農 那 林 珂 振 北 興 諸 局	日 南 市	3	-	3	2	-
	串 間 市	2	-	2	-	-
	計	6	-	5	2	-
北 農 諸 林 県 振 興 局	都 城 市	53	2,205	4	-	-
	三 股 町	-	-	1	12	-
	計	53	2,205	5	12	-
西 農 諸 林 県 振 興 局	小 林 市	19	299	4	-	-
	えびの市	1	5	19	-	-
	高 原 町	4	2	1	-	17
	計	24	305	25	-	17
児 農 林 振 興 局	西 都 市	12	13	15	7	-
	高 鍋 町	-	150	1	-	-
	新 富 町	-	-	1	-	-
	西米良村	3	1	3	-	-
	木 城 町	0	0	1	-	-
	川 南 町	-	11	1	-	-
	都 農 町	0	28	1	-	-
湯 局	計	16	204	23	7	-
東 農 白 林 杵 振 興 局	延 岡 市	32	50	36	50	11,000
	日 向 市	40	13	1	6	2,854
	門 川 町	4	3	1	3	-
	諸 塚 村	50	10	3	-	53
	椎 葉 村	65	2	3	-	-
	美 郷 町	48	84	8	196	3,603
	計	239	161	52	255	17,511
西 支 白 林 杵 庁	高千穂町	65	12	8	1	-
	日之影町	28	6	17	2	-
	五ヶ瀬町	38	23	3	6	-
	計	131	41	28	9	-

資料：特用林産物生産統計調査

(山村・木材振興課)

注) 1 木炭は粉炭、竹炭を除く生産量である。

2 四捨五入の関係で総数と計と内訳が一致しない箇所がある。

## 7 造 林

## (1) 人工造林実績

(単位：ha)

区 分 年 度	人 工 造 林 実 績				
	拡 大 造 林		再 造 林		計
昭 和 35 年 度 末 現 在	—		—		—
昭和36年度から平成6年度まで	(9,003)	163,685	(758)	42,425	(9,761) 206,110
7	(37)	755	(48)	1,094	(85) 1,849
8	(18)	614	(77)	988	(95) 1,602
9	(2)	657	(21)	931	(23) 1,588
10	(12)	909	(37)	1,456	(49) 2,365
11	(0)	611	(34)	889	(34) 1,500
12	(1)	702	(55)	913	(56) 1,615
13	(3)	575	(41)	1,055	(44) 1,630
14	(3)	578	(38)	1,111	(41) 1,689
15	(0)	389	(87)	1,211	(87) 1,600
16	(0)	277	(14)	1,518	(14) 1,795
17	(0)	276	(24)	1,457	(24) 1,733
18	(0)	64	(18)	1,327	(18) 1,391
19	(0)	91	(24)	1,613	(24) 1,704
20	(0)	85	(36)	1,609	(36) 1,694
21	(0)	80	(0)	1,300	(0) 1,380
22	(0)	105	(0)	1,060	(0) 1,165
23	(0)	132	(0)	1,578	(0) 1,710
24	(0)	16	(0)	1,663	(0) 1,679
25	(0)	15	(0)	1,790	(0) 1,805
26	(0)	70	(0)	1,579	(0) 1,649
27	(0)	38	(0)	2,023	(0) 2,061
28	(0)	29	(0)	2,179	(0) 2,208
29	(0)	14	(0)	2,124	(0) 2,138
30	(0)	15	(0)	1,958	(0) 1,973
7～28年度 合 計	(76)	7,097	(554)	34,426	(630) 41,523

注) 1 ( ) 内は、国有部分林実績数で内数である。

(森林経営課)

2 人工造林実績累計は、国有部分実績は含まない。

3 数値処理の関係上、各欄と計の一致しないものがある。

## (2) 樹種別造林実績

(単位：ha)

年 度	造 林 面 積	樹 種 別				
		ス ギ	ヒ ノ キ	ク ヌ ギ	マ ツ	そ の 他
7	1,849	919	714	114	1	100
8	1,602	846	613	59	3	81
9	1,588	944	501	56	4	84
10	2,365	1,445	710	68	5	136
11	1,500	906	440	64	4	86
12	1,615	1,106	437	32	2	38
13	1,630	1,102	380	36	1	111
14	1,689	1,220	363	32	6	68
15	1,600	1,057	320	42	2	179
16	1,795	1,287	255	48	2	203
17	1,733	1,321	222	63	5	122
18	1,391	1,030	164	62	4	131
19	1,704	1,327	141	82	5	149
20	1,694	1,300	118	78	4	194
21	1,380	1,059	76	65	0	180
22	1,165	911	32	108	4	110
23	1,710	1,252	51	194	2	211
24	1,679	1,207	34	146	2	290
25	1,805	1,390	23	112	4	276
26	1,649	1,260	35	110	4	240
27	2,061	1,676	46	98	4	237
28	2,208	1,876	13	87	6	226
29	2,138	1,777	5	88	3	265
30	1,973	1,669	10	94	1	199

(森林経営課)

## (3) 施行主体別拡大造林実績 (昭和51年～平成28年度)

(単位：ha)

年度	区分	補 助				融資等	森林整備 センター	自力等	合 計
		県 営	公 社	その他	計				
昭 51	—	630	2,054	2,684	485	365	73	3,607	
52	—	112	2,334	2,446	451	324	57	3,278	
53	—	651	2,336	2,987	408	595	104	4,094	
54	—	272	1,676	1,948	163	487	72	2,670	
55	—	450	1,558	2,008	262	246	13	2,529	
56	—	199	1,746	1,945	315	260	92	2,612	
57	—	180	1,234	1,414	354	258	46	2,072	
58	—	133	712	845	253	187	25	1,310	
59	—	74	1,122	1,196	163	188	79	1,626	
60	—	90	1,122	1,212	191	186	57	1,646	
61	—	80	1,065	1,145	192	196	49	1,582	
62	—	—	1,079	1,079	137	368	29	1,613	
63	—	—	460	460	173	354	29	1,016	
平 元	—	—	556	556	70	328	33	987	
2	—	—	602	602	105	331	36	1,074	
3	—	—	528	528	50	335	18	931	
4	—	—	482	482	55	332	28	897	
5	—	—	373	373	24	361	30	788	
6	—	—	214	214	26	309	25	574	
7	—	—	303	303	71	343	38	755	
8	—	—	249	249	0	351	13	613	
9	—	—	338	338	0	300	19	657	
10	—	—	495	495	0	399	15	909	
11	—	—	213	213	0	395	3	611	
12	—	—	290	290	0	412	0	702	
13	—	—	263	263	1	285	26	575	
14	—	—	265	265	0	280	33	578	
15	—	—	213	213	0	176	0	389	
16	—	—	95	95	0	180	2	277	
17	—	—	85	85	0	191	0	276	
18	—	—	53	53	0	10	1	64	
19	—	—	91	91	0	0	0	91	
20	—	—	85	85	0	0	0	85	
21	—	—	80	80	0	0	0	80	
22	—	—	77	77	0	28	0	105	
23	—	—	21	21	0	111	0	132	
24	—	—	16	16	0	0	0	16	
25	—	—	15	15	0	0	0	15	
26	—	—	70	70	0	0	0	70	
27	—	—	37	37	0	0	1	38	
28	—	—	29	29	0	0	0	29	
29	—	—	14	14	0	0	0	14	
30	—	—	15	15	0	0	0	15	

(森林経営課)

## (4) 再拡別造林実績

(単位：ha)

区分 年度	補助造林		融資造林等		自力造林等		その他	人工造林合計	
	拡大造林	再造林	拡大造林	再造林	拡大造林	再造林	整備センター	拡大造林	再造林
8	(18)	(68)		(8)		(2)		(18)	(77)
	249	807	0	92	13	90	351	614	988
9	(3)	(19)		(0)	(0)	(1)		(3)	(20)
	338	797	0	71	19	63	300	657	931
10	(2)	(37)		(0)	(10)	(0)		(12)	(37)
	495	1,249	0	108	15	99	399	909	1,456
11	(0)	(34)		(0)	(0)	(0)		(0)	(34)
	213	731	0	46	3	112	395	611	889
12	(1)	(55)		(0)		(0)		(1)	(55)
	290	861	0	6	0	46	412	702	913
13	(3)	(41)	(0)		(0)	(0)		(3)	(41)
	263	1,019	1	0	26	36	285	575	1,055
14	(3)	(38)		(0)		(0)		(3)	(38)
	265	1,078	0	6	33	27	280	578	1,111
15	(0)	(87)		(0)		(0)		(0)	(87)
	213	1,150	0	15	0	46	176	389	1,211
16	(0)	(14)		(0)		(0)		(0)	(14)
	95	1,441	0	18	2	59	180	277	1,518
17	(0)	(24)		(0)		(0)		(0)	(24)
	85	1,439	0	7	0	11	191	276	1,457
18	(0)	(18)		(0)		(0)		(0)	(18)
	53	1,071	0	30	2	68	167	64	1,327
19	(0)	(24)	(0)	(0)	(0)	(0)		(0)	(24)
	91	1,321	0	6	0	132	154	91	1,613
20	(0)	(36)	(0)	(0)	(0)	(0)		(0)	(36)
	85	1,325	0	0	0	92	192	85	1,609
21	(0)	(0)	(0)	(0)	(0)	(0)		(0)	(0)
	80	1,024	0	0	0	62	214	80	1,300
22	(0)	(0)	(0)	(0)	(0)	(0)		(0)	(0)
	77	826	0	0	0	159	103	105	1,060
23	(0)	(0)	(0)	(0)	(0)	(0)		(0)	(0)
	21	1,431	0	0	0	147	111	132	1,578
24	(0)	(0)	(0)	(0)	(0)	(0)		(0)	(0)
	16	1,390	0	0	0	51	222	16	1,663
25	(0)	(0)	(0)	(0)	(0)	(0)		(0)	(0)
	15	1,335	0	0	0	182	273	15	1,790
26	(0)	(0)	(0)	(0)	(0)	(0)		(0)	(0)
	70	1,222	0	0	0	68	289	70	1,579
27	(0)	(0)	(0)	(0)	(0)	(0)		(0)	(0)
	37	1,593	0	0	1	126	304	38	2,023
28	(0)	(0)	(0)	(0)	(0)	(0)		(0)	(0)
	29	1,891	0	2	0	64	222	29	2,179
29	(0)	(0)	(0)	(0)	(0)	(0)		(0)	(0)
	14	1,748	0	0	0	116	260	14	2,124
30	(0)	(0)	(0)	(0)	(0)	(0)		(0)	(0)
	15	1,605	0	0	0	114	239	15	1,958

(森林経営課)

注) ( ) は部分林実績で内数である。

造林4

(5) 市町村別造林実績(平成30年度)

区分 市町村		補助造林			融資等造林			自			
		拡大造林	再造林	計	拡大造林	再造林	計	自力(市町村)			自力
		拡大造林	再造林	計	拡大造林	再造林	計	拡大造林	再造林	計	拡大造林
中部	宮崎市	0.40	56.96	57.36							
	国富町		17.98	17.98							
	綾町		7.91	7.91							
	(小計)	0.40	82.85	83.25							
南那珂	日南市		181.84	181.84					2.14	2.14	
	串間市		147.30	147.30							
	(小計)		329.14	329.14					2.14	2.14	
北諸県	都城市		172.09	172.09							
	三股町		12.60	12.60							
	(小計)		184.69	184.69							
西諸県	小林市	0.46	41.97	42.43							
	えびの市		35.59	35.59							
	高原町	0.17	8.57	8.74							
	(小計)	0.63	86.13	86.76							
児湯	西都市		51.90	51.90							
	高鍋町		2.47	2.47							
	新富町		4.36	4.36							
	西米良村		22.01	22.01							
	木城町		3.76	3.76							
	川南町		5.07	5.07							
	(小計)		96.77	96.77							
東臼杵	延岡市	8.18	194.04	202.22							
	日向市		47.02	47.02							
	門川町		19.89	19.89							
	諸塚村		111.06	111.06							
	椎葉村		137.11	137.11							
	美郷町		211.72	211.72							
	(小計)	8.18	720.84	729.02							
西臼杵	高千穂町	0.51	36.69	37.20							
	日之影町	4.98	46.55	51.53							
	五ヶ瀬町	0.12	21.18	21.30							
	(小計)	5.61	104.42	110.03							
部分林(計)											
県計		14.82	1,604.84	1,619.66					2.14	2.14	

(単位 : ha)

力 造 林								合 計		
(その他)	治 山 事 業		森林整備		自 力 造 林 計			拡大造林	再造林	計
再造林	拡大造林	再造林	拡大造林	再造林	拡大造林	再造林	計			
17.11		4.57				21.68	21.68	0.40	78.64	79.04
									17.98	17.98
2.06						2.06	2.06		9.97	9.97
19.17		4.57				23.74	23.74	0.40	106.59	106.99
6.20				14.85		23.19	23.19		205.03	205.03
4.45				7.08		11.53	11.53		158.83	158.83
10.65				21.93		34.72	34.72		363.86	363.86
8.50				7.93		16.43	16.43		188.52	188.52
6.00						6.00	6.00		18.60	18.60
14.50				7.93		22.43	22.43		207.12	207.12
5.28		2.70				7.98	7.98	0.46	49.95	50.41
7.12						7.12	7.12		42.71	42.71
2.05						2.05	2.05	0.17	10.62	10.79
14.45		2.70				17.15	17.15	0.63	103.28	103.91
0.22				6.88		7.10	7.10		59.00	59.00
									2.47	2.47
0.24		1.04				1.28	1.28		5.64	5.64
2.70				15.64		18.34	18.34		40.35	40.35
0.79				15.98		16.77	16.77		20.53	20.53
0.01						0.01	0.01		5.08	5.08
									7.20	7.20
3.96		1.04		38.50		43.50	43.50		140.27	140.27
10.50				73.24		83.74	83.74	8.18	277.78	285.96
0.82		0.13		20.73		21.68	21.68		68.70	68.70
0.60						0.60	0.60		20.49	20.49
0.20						0.20	0.20		111.26	111.26
7.37		3.74		11.22		22.33	22.33		159.44	159.44
14.70		1.25		16.09		32.04	32.04		243.76	243.76
34.19		5.12		121.28		160.59	160.59	8.18	881.43	889.61
1.60				6.58		8.18	8.18	0.51	44.87	45.38
0.70				19.06		19.76	19.76	4.98	66.31	71.29
				23.75		23.75	23.75	0.12	44.93	45.05
2.30				49.39		51.69	51.69	5.61	156.11	161.72
99.22		13.43		239.03		353.82	353.82	14.82	1,958.66	1,973.48

(森林経営課)

## (6) 複層林実績の推移

(単位：h a)

区分	複層林	平成26年度	平成27年度	平成28年度	平成29年度	平成30年度	合計	
県 計		15.45	11.77	18.02	8.13	2.70	75.15	
五ヶ瀬川計画区	西白杵	高千穂町		1.85	9.51	4.56	15.92	
		日之影町						
		五ヶ瀬町						
		小 計		1.85	9.51	4.56	15.92	
	東白杵	延岡市						
		小 計						
計			1.85	9.51	4.56		15.92	
耳川計画区	東白杵	日向市	1.17				8.15	
		門川町	7.88				7.88	
		諸塚村						
		椎葉村				0.53	0.53	
		美郷町			7.24		7.24	
	計	9.05		7.24	0.53		23.80	
一ツ瀬川計画区	児湯	西都市						
		高鍋町						
		新富町						
		西米良村		3.88			3.88	
		木城町						
		川南町						
		都農町						
計			3.88				3.88	
大淀川計画区	中部	宮崎市						
		国富町						
		綾町						
		小 計						
	西諸県	小林市	2.18	2.66		3.04	2.70	15.07
		えびの市						0.74
		高原町	2.71	3.38	1.27			7.36
	小 計		4.89	6.04	1.27	3.04	2.70	23.17
	北諸県	都城市						
		三股町	1.51					8.38
		小 計	1.51					8.38
計		6.40	6.04	1.27	3.04	2.70	31.55	
広画区	南那珂	日南市						
		串間市						
	計							

(森林経営課)

注) 治山事業は除く。

## (7) 改良実績の推移

(単位：h a)

区分	育成天然林	平成26年度	平成27年度	平成28年度	平成29年度	平成30年度	合 計	
県	計	32.61	31.09	29.32	28.52	13.71	188.30	
五ヶ瀬川計画区	西白杵	高千穂町	0.10		0.28	0.44		1.21
		日之影町		0.25		0.33		0.58
		五ヶ瀬町	0.91		1.23	0.59		4.59
		小 計	1.01	0.25	1.51	1.36		6.38
	東白杵	延岡市	2.06	0.43	2.60			9.03
		小 計	2.06	0.43	2.60			9.03
	計	3.07	0.68	4.11	1.36		15.41	
耳川計画区	東白杵	日向市						
		門川町						
		諸塚村	7.37	6.65	4.15	4.54	4.27	31.30
		椎葉村	21.20	22.11	19.53	20.86	7.59	124.95
		美郷町	0.97	1.65	1.53	1.76	1.85	13.42
	計	29.54	30.41	25.21	27.16	13.71	169.67	
一ツ瀬川計画区	児湯	西都市					0.98	
		高鍋町					0.88	
		新富町					1.22	
		西米良村						
		木城町						
		川南町						
		都農町						
計						3.08		
大淀川計画区	中部	宮崎市					0.14	
		国富町						
		綾町						
		小 計						0.14
	西諸県	小林市						
		えびの市						
		高原町						
		小 計						
	北諸県	都城市						
		三股町						
		小 計						
計						0.14		
広画渡川計	南那珂	日南市						
		串間市						
	計							

(森林経営課)

注) 治山事業は除く。

## 8 育 林

## (1) 市町村別間伐・除伐実施状況

区 分		間 伐					
		平成25年度	平成26年度	平成27年度	平成28年度	平成29年度	平成30年度
総 計		4,543	3,150	3,565	2,545	2,097	1,697
中部 農林 振興局	宮 崎 市	107	98	109	88	85	49
	国 富 町	17	8	10	5	5	7
	綾 町	47	11	36	22	14	27
	計	171	118	155	115	104	83
南 那 珂 農林 振興局	日 南 市	131	168	88	67	76	57
	串 間 市	46	14	95	24	32	30
	計	177	183	183	91	108	87
北 諸 島 農林 振興局	都 城 市	451	420	114	89	63	44
	三 股 町	136	169	44	13	10	21
	計	586	589	158	102	72	65
西 諸 島 農林 振興局	小 林 市	200	193	113	145	111	70
	え び の 市	182	77	143	153	144	87
	高 原 町	21	23	28	19	10	
	計	403	294	284	318	265	157
児 湯 農林 振興局	西 都 市	258	51	192	84	40	24
	高 鍋 町		6				
	新 富 町				4		
	西 米 良 村	313	134	313	142	94	110
	木 城 町	6	10	8	27		12
	川 南 町	1		33			35
	都 農 町		17	12	3		
	計	578	218	558	261	135	181
東 白 杵 農林 振興局	延 岡 市	665	506	553	533	522	440
	日 向 市	285	210	239	200	177	106
	門 川 町	79	107	136	114	62	50
	諸 塚 村	85	61	106	44	60	35
	椎 葉 村	301	280	450	283	158	109
	美 郷 町	567	298	345	224	183	194
	計	1,983	1,461	1,828	1,398	1,162	934
西 白 杵 支 庁	高 千 穂 町	410	129	174	74	67	63
	日 之 影 町	71	71	102	85	65	58
	五 ヶ 瀬 町	163	87	124	103	119	70
	計	644	287	401	262	251	190

注) 1 単位未満を四捨五入したので内容の計と合計が一致しないものがある。

2 平成23年度以降は、国庫補助事業の要件改正に合わせ、5 齢級以下を除伐としている。

(単位：ha)

除						伐						区 分	
平成25年度	平成26年度	平成27年度	平成28年度	平成29年度	平成30年度								
1,738	1,644	1,632	2,004	1,112	1,527	総 計							
23	24	6	64	30	4	宮 崎 市 国 富 町 綾 町	中 部 農 林 振 興 局						
2	1			6	11								
25	26	6	64	37	15			計					
109	84	62	86	29	92	日 南 市 串 間 市	南 那 珂 農 林 振 興 局						
29	41	69	58	9	30								
137	125	131	144	38	122			計					
9	61	60	83	13	27	都 城 市 三 股 町	北 諸 県 農 林 振 興 局						
100	50	44	68	50	99								
109	112	104	151	63	126			計					
27	33	12	16	7	11	小 林 市 え び の 市 高 原 町	西 諸 県 農 林 振 興 局						
20	12	19	43	25	24								
	1	3	1	0	2			計					
47	46	34	60	32	37								
65	52	150	93	48	102	西 都 市 高 鍋 町 新 富 町 西 米 良 村 木 城 町 川 南 町 都 農 町	児 湯 農 林 振 興 局						
1		1	3		1								
108	71	107	77	37	50								
24			9		26								
4		2		3	1								
7				3	3			計					
208	124	260	182	91	183								
248	152	450	272	150	281	延 岡 市 日 向 市 門 川 町 諸 塚 村 椎 葉 村 美 郷 町	東 白 杵 農 林 振 興 局						
55	122	72	125	55	96								
62	73	43	36	15	35								
135	87	78	135	114	109								
326	325	103	231	158	181								
319	313	278	381	224	269			計					
1,145	1,072	1,024	1,180	716	971								
31	94	13	93	48	1	高 千 穂 町 日 之 影 町 五 ケ 瀬 町	西 白 杵 支 庁						
28	25	39	95	70	44								
8	21	22	36	17	28								
67	140	74	224	136	73			計					

(森林経営課)

## (2) 市町村別施策区分別間伐・除伐実績(平成30年度)

施策区分		計画面積	造林補助事業	県単独事業	県営林事業
市町村名					
中部農林振興局	宮崎市		45.85		
	国富町		6.50		
	綾町		27.39	6.00	
	計		79.74	6.00	0.00
南那珂農林振興局	日南市		120.80	21.40	
	串間市		53.58	5.60	
	計		174.38	27.00	0.00
北諸農林振興局	都城		58.64		
	三股町		22.33	4.80	
	計		80.97	4.80	0.00
西諸農林振興局	小林市		62.59		8.21
	えびの市		106.30		
	高原町			2.29	
	計		168.89	2.29	8.21
児湯農林振興局	西都市		59.56	18.79	
	高鍋町				
	新富町		0.40	0.39	
	西米良村		55.70	2.00	
	木城町		4.88		
	川南町		34.61	1.14	
	都農町			0.39	
	計		155.15	22.71	0.00
東臼杵農林振興局	延岡市		395.21		
	日向市		75.55	14.45	
	門川町		43.63	2.26	10.53
	諸塚村		120.22		
	椎葉村		212.58		16.68
	美郷町		218.22	12.49	10.83
	計		1,065.41	29.20	38.04
	西臼杵支庁	高千穂町		45.16	
日之影町			67.17		4.75
五ヶ瀬町			69.22		
計			181.55	0.00	4.75
県	計	7,080.00	1,906.09	92.00	51.00

(単位：ha、%)

自力・市町村単独 ・ 融資 ・ その他	森林土木事業	森林整備センター	実施面積合計	実 施 率
7.25			53.10	
			6.50	
0.74	3.84		37.97	
7.99	3.84	0.00	97.57	
	6.02		148.22	
1.50			60.68	
1.50	6.02	0.00	208.90	
	12.49		71.13	
	92.96		120.09	
0.00	105.45	0.00	191.22	
8.00	2.53		81.33	
	4.35		110.65	
			2.29	
8.00	6.88	0.00	194.27	
		48.22	126.57	
			0.00	
			0.79	
	4.19	98.45	160.34	
		33.33	38.21	
			35.75	
	2.21		2.60	
0.00	6.40	180.00	364.26	
8.00	39.16	278.74	721.11	
0.98	3.14	107.92	202.04	
2.00		26.41	84.83	
13.34	2.57	7.78	143.91	
		60.55	289.81	
	30.30	190.73	462.57	
24.32	75.17	672.13	1,904.27	
0.20	7.71	11.03	64.10	
	1.74	27.60	101.26	
		28.39	97.61	
0.20	9.45	67.02	262.97	
42.01	213.21	919.15	3,223.46	45.53

(森林経営課)

9 林業用種苗

(1) 山行苗木需給実績

(単位：千本)

年	区分	樹 種	生 産 量	需 要 量	過 不 足	備 考
24	春	すのぎ	3,455	3,447	8	移出 352 移入 285
		すのぎ	496	128	368	移出 100 移入 12
		すのぎ	10	10	0	
		すのぎ	353	292	61	移入 15
		すのぎ	31	39	△ 8	
25	春	すのぎ	33	45	△ 12	移入 4
		すのぎ	119	157	△ 38	移入 19
		計	4,497	4,118	379	移出 452 移入 335
		すのぎ	4,404	3,955	449	移出 635 移入 229
		すのぎ	205	86	119	移入 7
26	春	すのぎ	19	20	△ 1	
		すのぎ	270	240	30	移出 10 移入 10
		すのぎ	85	96	△ 11	移入 5
		すのぎ	186	291	△ 105	移入 24
		計	5,169	4,750	419	移出 645 移入 275
27	春	すのぎ	4,242	3,978	264	移出 766 移入 148
		すのぎ	192	112	80	移出 50 移入 6
		すのぎ	16	16	0	
		すのぎ	538	191	347	移入 19
		すのぎ	0	53	△ 53	
28	春	すのぎ	36	61	△ 25	移入 2
		すのぎ	100	173	△ 73	移入 14
		計	5,124	4,584	540	移出 816 移入 189
		すのぎ	4,720	4,539	181	移出 720 移入 138
		すのぎ	173	99	74	移出 30 移入 9
29	春	すのぎ	15	15	0	
		すのぎ	362	156	206	移入 13
		すのぎ	0	72	△ 72	
		すのぎ	22	58	△ 36	
		すのぎ	84	179	△ 95	移入 13
30	春	計	5,376	5,118	258	移出 750 移入 173
		すのぎ	6,088	5,349	739	移出 384 移入 156
		すのぎ	143	75	68	移入 3
		すのぎ	9	32	△ 23	
		すのぎ	187	203	△ 16	移入 5
元	年	すのぎ	3	63	△ 60	
		すのぎ	6	30	△ 24	
		すのぎ	71	161	△ 90	移入 14
		計	6,507	5,913	594	移出 384 移入 178
		すのぎ	5,517	4,934	583	移出 689 移入 187
元	年	すのぎ	64	14	50	移入 2
		すのぎ	8	55	△ 47	移入 47
		すのぎ	131	122	9	移入 4
		すのぎ	12	69	△ 57	
		すのぎ	8	34	△ 26	
元	年	すのぎ	50	180	△ 130	移入 6
		計	5,790	5,408	382	移出 689 移入 246
		すのぎ	5,325	5,212	113	移出 452 移入 227
		すのぎ	19	20	△ 1	移入 1
		すのぎ	12	12	0	
元	年	すのぎ	82	185	△ 103	移入 7
		すのぎ	10	60	△ 50	移入 1
		すのぎ	5	70	△ 65	移入 2
		すのぎ	88	183	△ 95	移入 1
		計	5,541	5,742	-201	移出 452 移入 239
元	年	すのぎ	5,537	5,062	475	移出 325 移入 212
		すのぎ	15	16	△ 1	移入 1
		すのぎ	19	19	0	
		すのぎ	165	183	△ 18	移入 12
		すのぎ	14	46	△ 32	
元	年	すのぎ	11	12	△ 1	
		すのぎ	73	106	△ 33	移入 4
		計	5,834	5,444	390	移出 325 移入 229

注) 移出入の数量は外数である。

(森林経営課)

## (2) 林業用苗木標準価格

(単位：円)

樹 種	苗 齢	規 格	24年度	25年度	26年度	27年度	28年度	29年度	30年度	元年度
す ぎ	1	2 以 上	63.00	63.00	66.00	68.00	68.00	70.00	70.00	72.00
		品 種 指 定	66.00	66.00	69.00	71.00	71.00	73.00	73.00	75.00
		ま あ か	—	—	—	—	—	—	—	—
	2	2 以 上	67.50	67.50	71.00	73.00	73.00	75.00	75.00	77.00
		2 以 上 品 種 指 定	70.50	70.50	74.00	76.00	76.00	78.00	78.00	80.00
		ま あ か	—	—	—	—	—	—	—	—
ひ の き (実 生)	2~3	2	59.00	59.00	59.00	59.00	59.00	59.00	59.00	59.00
		1	63.00	63.00	63.00	63.00	63.00	63.00	63.00	63.00
く ろ ま つ	2~3	2 以 上	46.00	46.00	46.00	46.00	46.00	46.00	46.00	46.00
く ぬ ぎ	1~2	〃	52.00	52.00	52.00	52.00	52.00	56.00	56.00	57.00
いちいがし	2以上	〃	66.00	66.00	66.00	66.00	66.00	66.00	66.00	66.00

注)元年度は2年春の価格である。

(森林経営課)

## (3) 県営採種園・採穂園の現状 (令和元年3月31日現在)

(単位：ha)

設 置 場 所	採穂園			採種園	
	ス ギ	クロマツ	計	クロマツ	計
宮 崎 市 高 岡			0.00	1.10	1.10
高 鍋 町 持 田	5.79	0.64	6.43		0.00
小 林 市 野 尻	1.32		1.32		0.00
合 計	7.11	0.64	7.75	1.10	1.10

(森林経営課)

# 10 作業路 (道)

## (1) 作業路 (道) 開設実績

年 度		国 庫 補 助 作 業 路 (道)																					
		林分改良		間伐促進 (水土保全)		(造林) 森林造林		(保育) 森林造林		(その他) 森林造林		連絡 管理道		林産 集落等		入会 野		林野火災 松くい虫		林 構		生活環 境保全	
		路線 数	延 長	路線 数	延 長	路線 数	延 長	路線 数	延 長	路線 数	延 長	路線 数	延 長	路線 数	延 長	路線 数	延 長	路線 数	延 長	路線 数	延 長	路線 数	延 長
48	3	5,569			28	6,750																	
49	3	12,660			29	7,250	4	2,550											5	3,946			
50					18	6,600	37	20,000											7	5,622			
51					15	4,250	30	20,000											9	8,580			
52					10	6,800	45	35,000											7	6,556			
53					7	5,000	58	45,000					12	8,000			1	1,000	4	3,338			
54					38	27,600	164	124,300					17	12,000			1	1,289	7	7,311			
55					32	21,600	179	117,600					19	12,500	1	1,080	1	1,000	4	5,842			
56			10	8,622	33	21,850	163	106,010					28	15,950			1	800	7	5,860			
57			7	5,921	34	24,774	139	112,460					38	23,478			1	480	11	7,284			
58			8	5,358	19	16,200	125	83,770					20	11,397	1	820	1	702	3	2,030	1	50	
59			3	2,244	12	9,100	124	83,450					18	7,481	1	180	3	2,078	11	10,896			
60			2	908	11	7,000	121	81,240					19	7,061			1	780	9	9,425	1	724	
61			10	6,753	11	6,700	142	96,500					8	4,030			1	960	10	8,727	1	647	
62			5	4,040	8	6,600	147	111,920					8	4,828			2	1,080	5	3,709	1	1,890	
63			6	3,767	15	10,611	132	95,305					7	3,925			1	560	7	7,756	1	1,639	
元			9	5,160	4	4,632	69	51,013					8	3,870			1	700	2	3,114	1	836	
2			7	4,775	14	11,811	95	67,388					6	3,114			1	500	4	4,976			
3			10	10,817	9	5,322	104	70,948	1	350			5	2,350			1	320	6	4,925	1	976	
4			8	4,465	9	7,950	143	93,788	6	4,148			3	850					3	1,414	2	840	
5			5	2,763	10	9,060	89	63,783	9	8,453									6	3,865			
6			4	2,000	2	1,550	65	46,025			1	3,372							2	2,167	3	1,353	
7			15	9,653	9	7,165	87	61,534					1	530					3	2,360	1	209	
8			13	9,143	3	1,812	65	47,582											3	2,060	1	140	
9			11	7,432	1	337	65	48,550											2	1,920	3	1,507	
10			47	35,672	8	4,970	65	43,902											3	1,721	2	909	
11			45	36,625	5	1,741	23	14,624											2	1,430	2	2,331	
12			19	30,663	5	3,206	28	17,032											2	1,935			
13			41	31,140	7	4,331	19	11,871											0	0	2	2,452	
14			38	28,793	2	1,640	21	11,849											0	0	3	1,901	
15			25	20,466	3	5,454	1	720													2	1,049	
16			21	17,823																	2	3,091	
17			19	17,433																	3	2,033	
18			16	12,489																	1	614	
19					8	6,149	29	12,535												3	1,070		
20					12	6,984	50	32,464															
21					7	4,966	39	27,525															
22					11	6,956	21	19,059															
23							10	7,237															
24							71	47,740															
25							48	27,747															
26							59	46,862															
27							147	73,424															
28							44	24,532															
29							99	60,121															
30							136	63,920															
計	10	22,404	404	324,925	568	323,094	3,302	2,228,880	16	12,951	1	3,372	217	121,364	3	2,080	17	12,249	147	129,839	34	25,191	

※森林造林 (造林・保育) はH23以降森林作業道 1 本になる。

(単位：m)

										県単補助作業路		国庫 県単		国庫 県単		市町村単	自力等	総計	
多目的保安林		広統		域合		山地治山		高密度路網		小計		造林・保育 間伐・しいたけ		計					累計
路線数	延長	路線数	延長	路線数	延長	路線数	延長	路線数	延長	路線数	延長	路線数	延長	路線数	延長	路線数	延長	延長	延長
								31	12,319	181	105,000	212	117,319	754	399,023				
								41	26,406	214	110,000	255	136,406	1,009	535,429				
								62	32,222	226	110,000	288	142,222	1,297	677,651				
								54	32,830	236	109,000	290	141,830	1,587	819,481				
								62	48,356	229	111,200	291	159,556	1,878	979,037				
								82	62,338	240	120,000	322	182,338	2,200	1,161,375				
								227	172,500	150	95,695	377	268,195	2,577	1,429,570				
								236	159,622	127	75,000	363	234,622	2,940	1,664,192				
								242	159,092	129	69,670	371	228,762	3,311	1,892,954				
								230	174,397	109	58,985	339	233,382	3,650	2,126,336				
								178	120,327	105	60,295	283	180,622	3,933	2,306,958				
								172	115,429	99	52,413	271	167,842	4,204	2,474,800	24,719	20,712	213,273	
								164	107,138	97	51,189	261	158,327	4,465	2,633,127	22,508	44,793	225,628	
								183	124,317	89	44,361	272	168,678	4,737	2,801,805	22,812	37,336	228,826	
								176	134,067	104	54,306	280	188,373	5,017	2,990,178	27,326	33,650	249,349	
								169	123,563	110	57,096	279	180,659	5,296	3,170,837	18,534	58,461	257,654	
				5	1,305			99	70,630	112	59,036	211	129,666	5,507	3,300,503	17,926	54,142	201,734	
				1	494	4	4,159	132	97,217	103	50,005	235	147,222	5,742	3,447,725	26,121	43,048	216,391	
				8	3,195	4	4,148	149	103,351	122	61,754	271	165,105	6,013	3,612,830	25,622	41,829	232,556	
1	510			10	3,348	4	3,327	189	120,640	175	89,802	364	210,442	6,377	3,823,272	22,057	43,626	276,125	
1	640			6	1,920	4	2,700	130	93,184	117	63,940	247	157,124	6,624	3,980,396	18,857	54,863	230,844	
		1	420	8	2,664	4	2,165	90	61,716	130	65,917	220	127,633	6,844	4,108,029	16,233	57,243	201,109	
		1	350	7	2,247			124	84,048	107	50,504	231	134,552	7,075	4,242,581	17,447	41,004	193,003	
				4	738			89	61,475	119	61,942	208	123,417	7,283	4,365,998	20,415	30,931	174,763	
				1	131			83	59,877	120	55,109	203	114,986	7,486	4,480,984	22,800	26,335	164,121	
				1	180			126	87,354	111	54,502	237	141,856	7,723	4,622,840	21,535	71,204	234,595	
								77	56,751	130	57,166	207	113,917	7,930	4,736,757	18,517	32,770	165,204	
				5	2,041			59	54,877	112	54,945	171	109,822	8,101	4,846,579	13,250	36,927	159,999	
				7	1,090			76	50,884	63	29,430	139	80,314	8,240	4,926,893	8,280	42,346	130,940	
				3	1,210			67	45,393	78	37,874	145	83,267	8,385	5,010,160	6,290	51,098	140,655	
2	2,380			4	2,607			37	32,676	111	61,478	148	94,154	8,533	5,104,314	8,480	9,170	111,804	
2	2,588			2	1,286			27	24,788	56	42,216	83	67,004	8,616	5,171,318	3,180	4,230	74,414	
3	2,005			8	2,846			33	24,317	235	56,285	268	80,602	8,884	5,251,920	21,385	6,720	108,707	
3	1,500							20	14,603	229	71,676	249	86,279	9,133	5,338,199	15,380	11,775	113,434	
				2	918			42	20,672	61	25,009	103	45,681	9,236	5,383,880	442	51,380	97,503	
				5	1,736			67	41,184	38	12,889	105	54,073	9,341	5,437,953	25,237	28,690	108,000	
				8	1,854			54	34,345	16	6,769	70	41,114	9,411	5,479,067	5,538	86,321	132,973	
								32	26,015	51	35,220	83	61,235	9,494	5,540,302	7,649	13,356	82,240	
								10	7,237	89	49,438	99	56,675	9,593	5,596,977	4,686	33,540	94,901	
								71	47,740	101	44,091	172	91,831	9,765	5,688,808	6,367	40,251	138,449	
								48	27,747	150	93,572	198	121,319	9,963	5,810,127	3,390	42,001	166,710	
								59	46,862	126	66,988	185	113,850	10,148	5,923,977	1,465	6,899	122,214	
				2	759			149	74,183	33	14,027	182	88,210	10,330	6,012,187	8,802	1,050	98,062	
				2	1,534			46	26,066	70	29,427	116	55,493	10,446	6,067,680	14,086	600	70,179	
								99	60,121	27	10,939	126	71,060	10,572	6,138,740	13,825	6,599	91,484	
				1	50			137	63,970	8	2,594	145	66,564	10,717	6,205,304	7,393	5,582	79,539	
12	9,623	2	770	100	34,153	20	16,499	4,853	3,267,394	5,864	2,937,910	10,717	6,205,304	303,765	178,421,971	1,164,817	1,531,544	8,901,665	

(森林経営課)

(2) 市町村別各種作業路（道）開設実績（平成31年3月31日現在）

区分 市町村	林分改良 A	間伐促進 B	造 林				林産集落 G	入会林野 H	林野火災防止 I	林 構 J	生活環境保全 K	
			造林 C	保育 D	その他 E	連絡管理道 F						
総 計	22,404	324,925	323,094	2,228,880	12,951	3,372	121,364	2,080	12,249	129,839	25,191	
中 部	宮崎市	4,260	10,387		8,400			400			3,808	800
	国富町		1,550	350	610							
	綾町		1,180	175	910				1,000			
	計	4,260	13,117	525	9,920	0	0	400	0	1,000	3,808	800
南 那 珂	日南市		12,556	6,058	140,267	560			320	11,348	1,395	
	串間市	1,670	16,100	15,011	137,340	659		340		5,005		
	計	1,670	28,656	21,069	277,607	1,219	0	340	0	320	16,353	1,395
北 諸 県	都城市		6,765		62,103			1,374			2,181	
	三股町	4,800	4,921		34,315							
	計	4,800	11,686	0	96,418	0	0	1,374	0	0	2,181	0
西 諸 県	小林市		18,259	637	40,507			5,189			4,160	3,964
	えびの市	10,174			12,450				410	7,518	976	
	高原町				2,785							
	計	10,174	18,259	637	55,742	0	0	5,189	0	410	11,678	4,940
児 湯	西都市		12,060	4,040	102,581			12,530		1,960	2,500	1,519
	高鍋町											
	新富町											
	西米良村		20,153	5,044	107,965			26,332			1,340	4,678
	木城町		720	2,250	5,050						827	
	川南町											2,389
	都農町			1,000								614
	計	0	32,933	12,334	215,596	0	0	38,862	0	1,960	4,667	9,200
東 白 杵	延岡市		61,293	55,393	222,970	1,190		18,025	2,080	2,127	10,355	2,709
	日向市	1,500	11,532	14,959	171,242	3,426		5,585			11,341	948
	門川町		2,573	10,265	42,120			3,600		1,501	6,558	1,639
	諸塚村		24,874	37,810	140,362	4,616	3,372	7,167			20,063	569
	椎葉村		28,973	86,435	263,060			400		780	6,506	
	美郷町		50,517	67,342	353,906	1,000		19,991		3,449	19,559	752
	計	1,500	179,762	272,204	1,193,660	10,232	3,372	54,768	2,080	7,857	74,382	6,617
西 白 杵	高千穂町		12,444	3,505	124,165			7,919			3,006	349
	日之影町		6,511	8,970	145,858	1,500		9,412			6,379	1,890
	五ヶ瀬町		21,557	3,850	109,914			3,100		702	7,385	
	計	0	40,512	16,325	379,937	1,500	0	20,431	0	702	16,770	2,239

※森林造林（造林・保育）はH23以降森林作業道1本になる。

(単位：m)

多目的保安林	広域統合	山地治山	高密度路網	県単	国庫 県単計	市町村 単独	自力等	総計	用途変更	残延長
L	M	N	O	P	Q=A~P	R	S	T=Q+R+S	U	V=T-U
9,623	770	34,153	16,499	2,933,205	6,200,599	1,164,817	1,531,544	8,896,960	775,631	8,121,329
		4,429		63,724	96,208	2,090	2,832	101,130	700	100,430
		162		20,003	22,675	1,700		24,375		24,375
	770			3,929	7,964		6,900	14,864	-1,303	16,167
0	770	4,591	0	87,656	126,847	3,790	9,732	140,369	-603	140,972
		2,142		84,524	259,170	2,396	1,700	263,266	6,459	256,807
				42,042	218,167		300	218,467	-1,312	219,779
0	0	2,142	0	126,566	477,337	2,396	2,000	481,733	5,147	476,586
		964		124,626	198,013	11,374	9,905	219,292	6,998	212,294
		1,515		29,880	75,431	1,780	45,672	122,883	-7,358	130,241
0	0	2,479	0	154,506	273,444	13,154	55,577	342,175	-360	342,535
640		360		99,919	173,635	4,802	8,590	187,027	2,942	184,085
711		173		51,400	83,812	5,586	13,382	102,780	2,711	100,069
		1,026		20,175	23,986	1,000	100	25,086		25,086
1,351	0	1,559	0	171,494	281,433	11,388	22,072	314,893	5,653	309,240
465		620		227,498	365,773	28,695	39,834	434,302	7,986	426,316
				1,100	1,100			1,100		1,100
					0	0		0		0
		3,279		204,055	372,846	5,330	135,389	513,565	7,727	505,838
		58		18,438	27,343		9,265	36,608		36,608
		720		7,879	10,988		1,305	12,293		12,293
				10,402	12,016			12,016		12,016
465	0	4,677	0	469,372	790,066	34,025	185,793	1,009,884	15,713	994,171
		2,315	16,499	383,839	778,795	166,102	330,798	1,275,695	92,760	1,182,935
				174,909	395,442	48,227	147,123	590,792	5,910	584,882
4,069				98,145	170,470	18,510	50,203	239,183	2,534	236,649
3,228		5,629		227,318	475,008	339,522	40,856	855,386	274,436	580,950
		7,401		186,774	580,329	30,131	200,490	810,950	71,449	739,501
510		2,512		530,704	1,050,242	211,607	359,293	1,621,142	233,925	1,387,217
7,807	0	17,857	16,499	1,601,689	3,450,286	814,099	1,128,763	5,393,148	681,014	4,712,134
		448		105,843	257,679	24,001	54,706	336,386	6,823	329,563
		400		136,458	317,378	164,725	29,020	511,123	47,705	463,418
				79,621	226,129	97,239	43,881	367,249	14,539	352,710
0	0	848	0	321,922	801,186	285,965	127,607	1,214,758	69,067	1,145,691

(森林経営課)

# 11 林 道

## (1) 森林計画区別民有林内道路の現況及び計画（平成30年度末現在）

森林計画 区 名	h a 民有林 面 積	延 長 ( k m )				密 度 ( m / h a )				%
		林道現況 A	公道等 現 況 B	今後の 計画林道 C	目 標 林内道路 D=A+B+C	林道現況 a	公道等 現 況 b	今後の 計画林道 c	目 標 林内道路 d=a+b+c	
五ヶ瀬川	112,415	899	1,163	294	2,356	8.0	10.3	2.6	20.9	87.5
耳 川	131,743	1,026	1,375	383	2,784	7.8	10.4	2.9	21.1	86.2
一ツ瀬川	57,023	274	461	438	1,173	4.8	8.1	7.7	20.6	62.7
大 淀 川	70,371	291	1,209	228	1,728	4.1	17.2	3.3	24.6	86.8
広 渡 川	35,448	154	705	35	894	4.3	19.9	1.0	25.2	96.1
計	407,000	2,644	4,913	1,378	8,935	6.5	12.1	3.4	22.0	84.6
再 掲 県北	301,181	2,199	2,999	1,115	6,313	7.3	10.0	3.7	21.0	82.3
掲 県南	105,819	445	1,914	263	2,622	4.2	18.1	2.5	24.8	90.0

(森林経営課)

## (2) 年度別推移

年 度 (年度末)	年度別 開設延長 (含編入) k m	林道開設 総延長 k m	用途変更 種類等 の変更等 k m	林道現況		林道延長 (自動車道) k m	林道網整備状況		
				延長 k m	左 の 内 軽車道延長 k m		林道密度 ( m / h a )		
							林道	公道等	計
59	60	2,869	1,152	1,717	36	1,681	4.1	10.9	15.0
60	83	2,952	1,184	1,768	26	1,742	4.3	11.0	15.3
61	70	3,022	1,199	1,823	26	1,797	4.4	11.0	15.4
62	63	3,085	1,213	1,872	25	1,847	4.6	11.0	15.6
63	64	3,149	1,218	1,931	25	1,906	4.7	11.0	15.7
元	53	3,202	1,218	1,984	25	1,959	4.8	11.0	15.8
2	49	3,251	1,227	2,024	25	1,999	4.9	11.0	15.9
3	53	3,304	1,259	2,045	25	2,020	5.0	11.1	16.1
4	62	3,366	1,287	2,079	25	2,054	5.1	11.2	16.3
5	68	3,434	1,301	2,133	25	2,108	5.2	11.2	16.4
6	56	3,490	1,301	2,189	25	2,164	5.3	11.2	16.5
7	63	3,553	1,298	2,255	23	2,232	5.5	11.2	16.7
8	62	3,615	1,341	2,274	21	2,253	5.6	11.2	16.8
9	54	3,669	1,370	2,299	21	2,278	5.6	11.1	16.7
10	66	3,735	1,406	2,329	23	2,306	5.7	11.2	16.9
11	57	3,792	1,408	2,384	23	2,361	5.8	11.3	17.1
12	60	3,852	1,416	2,436	21	2,415	5.9	11.8	17.7
13	42	3,894	1,459	2,435	21	2,414	5.9	11.9	17.8
14	41	3,935	1,467	2,468	21	2,447	6.0	11.9	17.9
15	35	3,970	1,478	2,492	21	2,471	6.1	11.9	18.0
16	28	3,998	1,461	2,537	21	2,516	6.5	11.9	18.4
17	19	4,017	1,463	2,554	21	2,533	6.2	11.9	18.1
18	20	4,036	1,478	2,558	21	2,537	6.2	12.0	18.2
19	19	4,055	1,480	2,575	21	2,554	6.3	12.0	18.3
20	21	4,076	1,483	2,593	21	2,572	6.3	12.0	18.3
21	11	4,087	1,488	2,599	21	2,578	6.3	12.0	18.3
22	18	4,105	1,516	2,589	21	2,568	6.3	12.0	18.3
23	9	4,114	1,525	2,589	21	2,568	6.3	12.1	18.4
24	11	4,125	1,534	2,591	20	2,571	6.3	12.1	18.4
25	11	4,136	1,518	2,618	20	2,598	6.4	12.1	18.5
26	14	4,150	1,520	2,630	20	2,610	6.4	12.1	18.5
27	9	4,159	1,521	2,638	20	2,618	6.4	12.1	18.5
28	12	4,171	1,521	2,650	20	2,630	6.5	12.1	18.6
29	6	4,177	1,521	2,656	20	2,636	6.5	12.1	18.6
30	8	4,185	1,521	2,664	20	2,644	6.5	12.1	18.6
目標									(22.0)

(森林経営課)

- 注) 1 現況は、平成31年3月31日現在値である。  
 2 計画等は、平成30年度策定[民有林林道等整備計画]による。  
 3 森林計画区別と年度別推移の林道網計画は、いずれも幅員3.0m以上の自動車道を対象としている。  
 4 公道等は、国県道・市町村道・国有林林道・農道等で、民有林の林内にあるもの及び林縁から200m以内にあり、森林の整備に資するものであり、林道から用途変更されたものを含む。

## (3) 緑資源幹線林道事業実績

(単位：m、千円)

区間名	町村名	年度区分	S49~H9	10	11	12	13	14	15	16	17	18	19	計
日影(南郷)	日影村	延長	10,126.9	708.4	643.1	608.0	1,532.0	885.7	439.8	230.0	396.7	173.5		15,744.1
		事業費	7,207,807	413,257	465,772	587,590	536,609	632,911	351,601	281,989	277,188	507,418		11,262,142
	諸塚村	延長	14,234.0	25.7			669.5	1,211.5	1,293.8	1,404.1	1,301.1	566.0		20,705.7
		事業費	3,792,861	11,883			141,694	301,286	472,118	456,020	431,248	127,226		5,734,336
	西郷村	延長	11,487.0	217.9	166.8	445.3	866.5	102.0						13,285.5
		事業費	5,536,506	179,182	175,155	241,202	232,976	161,685	98,854					6,625,560
	南郷村	延長	11,480.8	571.8	382.7	272.4	584.1	939.8	689.5	1,006.1	83.0			16,010.2
		事業費	5,950,247	778,370	824,075	891,296	383,164	489,175	327,557	269,452	209,960			10,123,296
	小計	延長	47,328.7	1,523.8	1,192.6	1,325.7	3,652.1	3,139.0	2,423.1	2,640.2	1,780.8	739.5		65,745.5
		事業費	22,487,421	1,382,692	1,465,002	1,720,088	1,294,443	1,585,057	1,250,130	1,007,461	918,396	634,644		33,745,334
	西米良村	延長									216.9	680.6	382.6	1,280.1
		事業費			23,317	62,968	16,954	27,640	28,451	32,832	114,656	366,768	270,040	943,626
須木村	延長			26,235	71,890								98,125	
	事業費													
小計	延長	0.0	0.0	0.0	0.0	0.0	0.0	0.0	0.0	216.9	680.6	382.6	1,280.1	
	事業費	0	0	49,552	134,858	16,954	27,640	28,451	32,832	114,656	366,768	270,040	1,041,751	
須木村	延長	12,476.2	1,170.6	1,053.8	384.5								15,085.1	
	事業費	6,527,094	911,133	831,170	507,423	324,244							9,101,064	
計	延長	59,804.9	2,694.4	2,246.4	1,710.2	3,652.1	3,139.0	2,423.1	2,640.2	1,997.7	1,420.1	382.6	82,110.7	
	事業費	29,014,515	2,293,825	2,345,724	2,362,369	1,635,641	1,612,697	1,278,581	1,040,293	1,033,052	1,001,412	270,040	43,888,149	

(森林経営課)

※緑資源機構については、平成19年度をもって組織が解体されたため、19年度までの実績となる。

## (4) 林道災害復旧事業実績

(単位:m、千円)

年度	国庫補助事業			県単事業		
	箇所数	延長	事業費	箇所数	延長	事業費
3	143	3,696	779,225	15	453	34,440
4	124	3,818	874,113	13	399	37,091
5	488	12,943	2,745,537	16	791	59,527
6	172	5,444	1,696,691	18	742	68,216
7	228	5,882	1,514,357	25	2,041	80,620
8	137	3,788	1,056,900	19	583	60,419
9	556	17,445	4,327,136	17	726	70,727
10	204	7,250	2,453,559	14	425	80,916
11	269	7,652	2,567,163	17	654	64,025
12	92	3,078	1,133,839	14	508	71,374
13	124	3,977	1,338,738	20	664	66,823
14	171	4,569	1,129,850	10	774	61,141
15	234	6,223	1,636,571	12	226	64,414
16	513	15,738	3,789,275	13	734	68,418
17	649	25,869	5,739,834	15	1,457	49,818
18	150	6,875	2,430,567	13	344	75,772
19	156	6,484	1,120,336	17	640	51,900
20	79	2,465	1,120,336	24	543	57,272
21	8	543	211,859	16	276	52,537
22	39	896	178,191	1	71	1,542
23	142	3,628	579,155	15	1,036	62,327
24	137	2,781	585,814	16	459	70,727
25	48	1,204	216,821	18	486	65,310
26	68	1,513	307,009	27	692	81,769
27	59	1,232	406,048	21	399	78,708
28	130	5,293	933,025	22	597	74,432
29	75	2,805	563,119	25	802	76,137
30	141	3,493	1,470,696	14	236	62,165

(森林経営課)

## (5) 市町村別民有林林道・林内道路等延長及び密度(平成31年3月31日現在)

区分		民有林面積	林道延長	林道密度	公道延長
市町村		A	B:w $\geq$ 3.0	B/A	C:w $\geq$ 3.0
総計		407,000.0	2,643,613.5	6.5	4,913,553.7
中農 林 振 興 部 局	宮崎市	18,399.0	63,570.6	3.5	375,135.5
	国富町	3,427.0	0.0	0.0	54,171.0
	綾町	3,351.0	30,993.0	9.2	50,281.1
	計	25,177.0	94,563.6	3.8	479,587.6
南農 林 那 振 興 珂 局	日南市	21,765.0	128,134.0	5.9	371,220.2
	串間市	13,683.0	25,727.0	1.9	333,989.9
	計	35,448.0	153,861.0	4.3	705,210.1
北農 林 諸 振 興 県 局	都城市	17,158.0	46,459.0	2.7	329,913.8
	三股町	5,182.0	27,693.0	5.3	65,979.0
	計	22,340.0	74,152.0	3.3	395,892.8
西農 林 諸 振 興 県 局	小林市	11,354.0	90,224.3	7.9	125,730.5
	えびの市	9,102.0	28,252.0	3.1	162,523.0
	高原町	2,398.0	4,159.1	1.7	45,403.0
	計	22,854.0	122,635.4	5.4	333,656.5
児 湯 農 林 振 興 局	西都市	22,473.0	155,255.2	6.9	162,966.8
	高鍋町	800.0	0.0	0.0	36,154.0
	新富町	1,182.0	0.0	0.0	32,583.0
	西米良村	25,580.0	103,984.2	4.1	119,169.1
	木城町	3,812.0	14,154.3	3.7	44,711.8
	川南町	1,782.0	0.0	0.0	36,551.0
	都農町	1,394.0	0.0	0.0	28,817.0
	計	57,023.0	273,393.7	4.8	460,952.7
東 臼 杵 農 林 振 興 局	延岡市	63,695.0	482,825.6	7.6	484,647.0
	日向市	24,052.0	122,002.2	5.1	258,826.4
	門川町	10,112.0	61,555.2	6.1	50,333.7
	諸塚村	17,398.0	183,309.3	10.5	331,204.1
	椎葉村	39,917.0	232,641.2	5.8	265,275.8
	美郷町	40,264.0	426,833.2	10.6	469,732.2
	計	195,438.0	1,509,166.7	7.7	1,860,019.2
西支 臼 杵 庁	高千穂町	16,573.0	149,420.3	9.0	227,108.7
	日之影町	18,105.0	166,092.8	9.2	257,617.3
	五ヶ瀬町	14,042.0	100,328.0	7.1	193,508.8
	計	48,720.0	415,841.1	8.5	678,234.8

注) 民有林面積は、平成30年度策定[民有林林道等整備計画]の基準値による。

(単位: ha、m、m/ha、%)

林内道路密度 (B+C)/A	軽車道林道延長 D:2.0≧W≧3.0	林道舗装率	平成30年度 林道開設	区分	
				市町村	
18.6	19,606.0	61.9	8,383.5	総計	
23.8		73.1	0.0	宮崎市	中農 林 振 興 部 局
15.8		0.0	0.0	国富町	
24.3		28.8	0.0	綾町	
22.8	0.0	58.6	0.0	計	
22.9		31.6	0.0	日南市	南農 林 那 振 興 珂 局
26.3		21.6	0.0	串間市	
24.2	0.0	29.9	0.0	計	
21.9	8,739.0	70.0	0.0	都城市	北農 林 諸 振 興 県 局
18.1		16.6	0.0	三股町	
21.0	8,739.0	50.0	0.0	計	
19.0		57.7	0.0	小林市	西農 林 諸 振 興 県 局
21.0		10.1	0.0	えびの市	
20.7		100.0	0.0	高原町	
20.0	0.0	48.2	0.0	計	
14.2		84.4	200.0	西都市	児 湯 農 林 振 興 局
45.2		0.0	0.0	高鍋町	
27.6		0.0	0.0	新富町	
8.7		55.5	476.4	西米良村	
15.4		76.6	0.0	木城町	
20.5		0.0	0.0	川南町	
20.7		0.0	0.0	都農町	
12.9	0.0	73.0	676.4	計	
15.2	1,000.0	54.3	393.6	延岡市	東 臼 杵 農 林 振 興 局
15.8	2,242.0	56.7	461.8	日向市	
11.1	4,875.0	40.9	940.0	門川町	
29.6		78.7	1,353.1	諸塚村	
12.5		63.9	1,019.9	椎葉村	
22.3		61.0	243.1	美郷町	
17.2	8,117.0	60.3	4,411.5	計	
22.7		82.7	1,787.0	高千穂町	西支 臼 杵 庁
23.4	2,750.0	71.5	400.0	日之影町	
20.9		87.9	1,108.6	五ヶ瀬町	
22.5	2,750.0	79.5	3,295.6	計	

(森林経営課)

## (6) 林道種類別事業別実績(平成10年～30年度)

		番号	区分	10	11	12	13	14	15	16	17	18	19
計			路線数	243	211	183	166	186	137	112	89	73	56
			延長	130,129	122,335	112,201	82,661	91,398	75,887	55,397	44,055	34,739	26,441
			事業費	17,081,403	18,806,612	17,685,613	15,157,737	17,579,259	10,685,160	9,700,195	7,842,356	6,535,537	3,685,512
再計	開設関係	開設関係=①+③+④+⑥+⑦+⑧ ※③⑥は下段の数値	路線数	141	106	92	86	100	77	67	44	49	37
			延長	63,143	56,828	59,483	42,957	43,479	37,594	29,021	12,655	18,803	13,548
			事業費	14,799,088	16,430,126	15,875,023	13,673,899	15,018,412	9,400,318	8,883,817	6,045,355	5,649,048	3,258,246
	改良舗装その他	改良・舗装・その他=②+③+⑤+⑥+⑨ ※③⑥は上段の数値	路線数	102	105	91	80	86	60	45	45	24	19
			延長	66,986	65,507	52,718	39,704	47,919	38,293	26,376	31,400	15,936	12,893
			事業費	2,282,315	2,376,486	1,810,590	1,483,838	2,560,847	1,284,842	816,378	1,797,001	886,489	427,266
国庫補助事業	開設(広域・普通)	①	路線数	52	40	37	36	37	14	14	19	24	19
			延長	15,319	24,252	30,175	17,637	20,085	4,356	4,643	2,843	6,778	4,655
			事業費	4,251,280	5,083,332	5,276,583	3,809,095	2,989,485	666,437	604,853	631,306	1,006,525	1,079,791
	改良	②	路線数	10	19	15	11	10	5	4	4	3	3
			延長	1,124	2,109	1,251	1,561	1,327	567	679	537	360	487
			事業費	180,492	308,064	248,332	259,732	197,500	88,982	75,918	50,290	56,250	55,000
	森林居住環境整備	③ ※上段は、改良・舗装・その他に係るもので外数	路線数	16	14	15	13	20	10	4	2	2	2
			延長	19	12	14	16	35	28	27	18	21	16
			事業費	15,022	10,467	8,552	8,882	8,797	9,008	1,066	530	550	1,790
	峰越連絡	④	路線数	10,411	9,719	7,705	8,841	8,267	19,290	17,790	7,352	10,084	8,510
			延長	543,698	458,204	369,435	405,887	472,106	359,018	49,816	18,341	19,787	32,700
			事業費	1,107,808	1,061,336	1,110,232	892,555	1,984,963	3,123,460	3,406,906	2,219,526	1,994,475	1,486,720
舗装	⑤	路線数	20	20	23	23	20	15	13	17	13	11	
		延長	26,897	21,849	21,818	16,622	18,468	17,155	12,750	18,583	11,725	10,616	
		事業費	748,390	591,829	608,677	409,711	453,942	372,840	304,040	378,943	253,456	257,533	
林構林道等(特定法等関係)	⑥ ※上段は改良・舗装・その他に係るもので外数	路線数	1	5	4	4	6	7	6	6	0	0	
		延長	6	2	6	4	2	1	1	0	0	0	
		事業費	1,105	3,326	3,114	2,129	4,011	3,350	1,367	4,760	0	0	
緑資源幹線林道	⑦	路線数	3,006	719	2,283	3,483	785	1,329	546	0	0	0	
		延長	33,948	119,293	80,014	57,333	731,301	150,009	115,247	785,483	0	0	
		事業費	274,304	68,500	406,192	382,665	100,308	69,192	60,000	0	0	0	
開設	⑧	路線数	1	1	1	1	1	1	1	1	1	1	
		延長	2,694	2,246	1,710	3,652	3,139	3,652	1,420	1,998	1,420	383	
		事業費	2,293,825	2,345,724	2,362,369	1,635,641	1,612,697	1,635,641	1,001,412	1,033,052	1,001,412	270,040	
改良舗装その他	⑨	路線数	63	51	34	29	25	33	24	6	3	1	
		延長	31,713	19,892	17,610	9,344	11,203	8,967	4,622	462	521	0	
		事業費	6,871,871	7,871,234	6,719,647	6,953,943	8,330,959	3,905,588	3,810,646	2,161,471	1,646,636	421,695	
改良舗装その他	⑨	路線数	55	47	34	29	30	23	18	16	6	3	
		延長	22,838	27,756	17,983	10,510	15,316	8,213	10,514	6,990	3,301	0	
		事業費	775,787	899,096	504,132	351,175	705,998	313,993	271,357	563,944	556,996	82,033	

※緑資源機構については、平成19年度をもって組織が解体されたため、19年度までの実績

(単位：m、千円)

20	21	22	23	24	25	26	27	28	29	30	直近10年 合計
66	72	51	87	85	113	108	111	99	101	200	1,027
40,468	31,066	24,291	24,782	31,148	52,689	48,462	38,121	28,754	23,303	35,432	338,048
3,221,879	3,185,665	2,972,951	1,879,635	2,905,634	3,734,834	3,597,234	3,233,159	2,698,331	2,219,215	2,311,211	28,737,869
44	22	25	19	29	28	26	24	21	27	39	260
21,355	10,746	14,207	9,019	11,416	10,611	14,299	9,315	7,605	5,518	8,384	101,120
2,718,442	2,623,662	2,448,151	1,466,915	2,358,634	2,683,807	2,520,698	2,089,974	1,832,568	1,612,478	1,560,945	21,197,832
22	50	26	68	56	85	82	87	78	74	161	767
19,113	20,320	10,084	15,763	19,732	42,078	34,163	28,806	21,149	17,785	27,048	236,928
503,437	562,003	524,800	412,720	547,000	1,051,027	1,076,536	1,143,185	865,763	606,737	750,266	7,540,037
23	18	11	17	27	28	26	24	21	27	39	238
9,302	6,167	5,632	8,806	11,176	10,611	14,299	9,315	7,605	5,518	8,384	87,513
1,039,614	971,831	889,396	1,429,867	2,325,812	2,683,807	2,520,698	2,089,974	1,832,568	1,612,478	1,560,945	17,917,376
2	12	8	6	7	7	7	13	14	11	14	99
399	1,475	1,118	1,192	1,116	2,174	1,079	1,780	1,979	982	1,342	14,237
35,000	142,652	111,500	67,200	89,321	161,063	187,900	401,892	353,471	163,029	218,150	1,896,178
1	1	1	0	0	0	0	0	0	0	0	2
20	4	14	1	0	0	0	0	0	0	0	19
84	75	78	0	0	0	0	0	0	0	0	153
11,406	4,579	8,575	176	0	0	0	0	0	0	0	13,330
10,000	10,000	12,000	0	0	0	0	0	0	0	0	22,000
1,595,999	1,651,831	1,558,755	28,148	0	0	0	0	0	0	0	3,238,734
											0
											0
											0
15	19	9	13	20	15	17	10	8	9	10	130
17,178	13,712	6,004	5,899	11,682	20,061	17,316	16,446	9,419	3,937	4,854	109,330
348,582	310,052	151,700	144,431	303,659	540,834	489,159	469,775	249,197	118,924	130,792	2,908,523
0	0	0	0	0	0	0	0	0	0	0	0
0	0	0	0	0	0	0	0	0	0	0	0
0	0	0	0	0	0	0	0	0	0	0	0
0	0	0	0	0	0	0	0	0	0	0	0
0	0	0	0	0	0	0	0	0	0	0	0
0	0	0	0	0	0	0	0	0	0	0	0
0	0	0	0	0	0	0	0	0	0	0	0
0	0	0	0	0	0	0	0	0	0	0	0
0	0	0	0	0	0	0	0	0	0	0	0
0	0	0	0	0	0	0	0	0	0	0	0
1	0	0	1	2	0	0	0	0	0	0	3
647	0	0	37	240	0	0	0	0	0	0	277
82,829	0	0	8,900	32,822	0	0	0	0	0	0	41,722
4	18	8	49	29	63	58	64	56	54	137	536
1,452	5,058	2,884	8,672	6,934	19,843	15,768	10,580	9,751	12,866	20,852	113,208
109,855	99,299	249,600	201,089	154,020	349,130	399,477	271,518	263,095	324,784	401,324	2,713,336

(森林経営課)

1 2 治 山

(1) 治山事業の推移

事業名等		治山事業（保安施設事業及び地すべり防止事業）								
		平成27年度		平成28年度		平成29年度		平成30年度		
		箇所	工事費	箇所	工事費	箇所	工事費	箇所	工事費	
県 計		48	1,982,698	40	1,828,461	52	2,249,942	53	2,248,951	
五ヶ瀬川計画区	西白杵	高千穂町	4	189,694	1	63,747	2	83,951	3	77,510
		日之影町	2	86,334	3	129,752	3	105,067	2	46,000
		五ヶ瀬町	1	34,353	2	74,725	3	125,038	3	141,340
		小 計	7	310,381	6	268,224	8	314,056	8	264,850
	東白杵	延岡市	3	123,334	4	242,296	2	226,656		
		小 計	3	123,334	4	242,296	2	226,656		
計		10	433,715	10	510,520	10	540,712	8	264,850	
耳川計画区	東白杵	日向市	1	26,651			1	37,770	3	74,277
		門川町								
		美郷町	4	140,186	5	329,319	4	201,307	5	355,129
		諸塚村	1	33,434	1	19,971	1	37,270	3	169,836
		椎葉村	13	492,990	4	183,260	8	422,744	6	327,151
	計	19	693,261	10	532,550	14	699,091	17	926,393	
一ツ瀬川計画区	児湯	西都市	1	50,692	2	125,248	1	44,018		
		高鍋町								
		新富町								
		西米良村	3	225,249	4	163,298	5	161,838	3	110,368
		木城町			1	4,160	1	65,260	1	80,000
		川南町					1	38,311	1	90,000
		都農町								
計	4	275,941	7	292,706	8	309,427	5	280,368		
大淀川計画区	中部	宮崎市	2	212,853	2	141,860	6	207,614	4	172,031
		国富町								
		綾 町	1	28,228					3	65,525
		小 計	3	241,081	2	141,860	6	207,614	7	237,556
	西諸県	小林市	2	62,101	2	113,281	2	65,725	2	44,042
		えびの市	2	31,107	2	56,116	1	13,232	2	36,011
		高原町	1	61,693	1	6,206	1	28,954	1	30,635
		小 計	5	154,901	5	175,603	4	107,911	5	110,688
	北諸県	都城市	2	25,834	2	62,785	3	94,575	3	87,475
		三股町	2	109,071	1	52,001	4	168,406	3	142,875
		小 計	4	134,905	3	114,786	7	262,981	6	230,350
		計	12	530,887	10	432,249	17	578,506	18	578,594
	広渡川	南那珂	日南市	1	16,696	2	36,201	2	76,652	2
串間市			2	32,198	1	24,235	1	45,554	3	92,381
計		3	48,894	3	60,436	3	122,206	5	198,746	

※ 平成30年度は見込

※ 箇所数は契約単位

(単位：千円)

事業名等		山林施設災害関連事業（災害関連緊急治山事業・災害関連緊急地すべり防止事業）								
		平成27年度		平成28年度		平成29年度		平成30年度		
		箇所	工事費	箇所	工事費	箇所	工事費	箇所	工事費	
県 計				7	326,573	2	106,210	7	514,533	
五ヶ瀬川計画区	西臼杵	高千穂町								
		日之影町								
		五ヶ瀬町			3	165,000			1	46,980
		小 計			3	165,000			1	46,980
	東臼杵	延岡市								
		小 計								
計				3	165,000			1	46,980	
耳川計画区	東臼杵	日向市								
		門川町								
		美郷町								
		諸塚村								
		椎葉村								
	計									
一ツ瀬川計画区	児湯	西都市						1	203,747	
		高鍋町						1	32,140	
		新富町								
		西米良村					1	89,376		
		木城町								
		川南町								
		都農町								
計					1	89,376	2	235,887		
大淀川計画区	中部	宮崎市						2	143,102	
		国富町								
		綾町			2	73,880				
		小 計			2	73,880			2	143,102
	西諸県	小林市								
		えびの市								
		高原町								
		小 計								
	北諸県	都城市							2	88,564
		三股町			2	87,693				
		小 計			2	87,693			2	88,564
		計			4	161,573			4	231,666
	広渡川	南珂	日南市				1	16,834		
串間市										
計							1	16,834		

(自然環境課)

治山事業の推移（つづき）

事業名等		山林施設災害復旧事業（治山施設災害復旧事業）							
		平成27年度		平成28年度		平成29年度		平成30年度	
		箇所	工事費	箇所	工事費	箇所	工事費	箇所	工事費
県 計		5	605,424	1	9,888			5	136,055
五ヶ瀬川計画区	西臼杵	高千穂町							
		日之影町							
		五ヶ瀬町							
		小 計							
	東臼杵	延岡市							
		小 計							
計									
耳川計画区	東臼杵	日向市							
		門川町							
		美郷町							
		諸塚村			1	9,888			
		椎葉村						1	35,662
	計			1	9,888			1	35,662
一ツ瀬川計画区	児湯	西都市							
		高鍋町							
		新富町							
		西米良村						1	19,964
		木城町							
		川南町						1	54,229
		都農町							
	計						2	74,193	
大淀川計画区	中部	宮崎市	4	579,162				2	26,200
		国富町							
		綾町							
		小 計	4	579,162				2	26,200
	西諸県	小林市							
		えびの市	1	26,262					
		高原町							
	小 計		1	26,262					
	北諸県	都城市							
		三股町							
		小 計							
計		5	605,424					2	26,200
広渡川	南珂	日南市							
		串間市							
	計								

※ 平成28年度は見込

※箇所数は契約単位

(単位：千円)

事業名等		県単治山事業（県営）								
		平成27年度		平成28年度		平成29年度		平成30年度		
		箇所	工事費	箇所	工事費	箇所	工事費	箇所	工事費	
県 計		11	23,736	16	43,868	7	16,935	11	18,430	
五ヶ瀬川計画区	西臼杵	高千穂町				1	4,510	1	524	
		日之影町								
		五ヶ瀬町	1	2,504				1	1,385	
		小 計	1	2,504			1	4,510	2	1,909
	東臼杵	延岡市	2	3,765	3	3,486				
		小 計	2	3,765	3	3,486				
		計	3	6,269	3	3,486	1	4,510	2	1,909
耳川計画区	東臼杵	日向市								
		門川町								
		美郷町	1	1,806						
		諸塚村					2	2,483		
		椎葉村	1	1,879						
	計	2	3,685			2	2,483			
一ツ瀬川計画区	児湯	西都市								
		高鍋町	1	3,528						
		新富町								
		西米良村			1	6,175	1	2,207		
		木城町								
		川南町								
		都農町								
計	1	3,528	1	6,175	1	2,207				
大淀川計画区	中部	宮崎市	2	5,691	6	20,483	2	7,181	1	2,948
		国富町							1	2,973
		綾町							1	1,836
		小 計	2	5,691	6	20,483	2	7,181	3	7,757
	西諸県	小林市			3	6,576			3	4,211
		えびの市	2	3,781	2	5,650			1	2,376
		高原町								
	小 計	2	3,781	5	12,226			4	6,587	
	北諸県	都城市			1	1,498	1	554		
		三股町								
		小 計			1	1,498	1	554		
計	4	9,472	12	34,207	3	7,735	7	14,344		
広渡川	南那珂	日南市						2	2,177	
		串間市	1	782						
		計	1	782					2	2,177

(自然環境課)

治山事業の推移（つづき）

（単位：千円）

事業名等		県単補助治山事業								
		平成27年度		平成28年度		平成29年度		平成30年度		
		箇所	工事費	箇所	工事費	箇所	工事費	箇所	工事費	
県 計		15	50,058	12	47,564	24	75,986	15	68,534	
五ヶ瀬川計画区	西臼杵	高千穂町	4	8,306	1	1,475	3	14,100	1	3,000
		日之影町	2	10,200	1	7,200	1	3,000	2	13,500
		小 計	6	18,506	2	8,675	4	17,100	3	16,500
	東臼杵	延岡市			2	6,500			1	1,956
		小 計			2	6,500			1	1,956
	計	6	18,506	4	15,175	4	17,100	4	18,456	
耳川計画区	東臼杵	日向市	1	4,500			1	3,305	1	1,995
		門川町					1	3,763		
		美郷町	1	4,501	1	6,600	2	7,950	1	2,100
		諸塚村								
		椎葉村	2	3,411	2	10,889	1	822	1	14,153
	計	4	12,412	3	17,489	5	15,840	3	18,248	
一ツ瀬川計画区	児湯	西都市								
		高鍋町								
		新富町								
		西米良村					2	10,070		
		木城町								
		川南町								
		都農町								
計					2	10,070				
大淀川計画区	中部	宮崎市	2	13,650	1	3,000	6	17,702	4	12,600
		国富町			1	2,100				
		綾町							1	5,100
		小 計	2	13,650	2	5,100	6	17,702	5	17,700
	西諸県	小林市					1	2,500		
		えびの市	1	2,400	2	7,700	4	9,700	1	5,967
		高原町			1	2,100				
	小 計	1	2,400	3	9,800	5	12,200	1	5,967	
	北諸県	都城市								
		三股町								
小 計										
計	3	16,050	5	14,900	11	29,902	6	23,667		
広渡川	南那珂	日南市	2	3,090			1	1,302	1	5,999
		串間市					1	1,772	1	2,164
	計	2	3,090			2	3,074	2	8,163	

※ 平成30年度は見込

※箇所数は契約単位

（自然環境課）

(2) 市町村別治山事業実績（保安施設事業及び地すべり防止事業）

（単位：千円）

事業名等		治山事業(平成30年度実績見込み)												
		復旧治山 (H29ゼロ国)		地すべり (H29ゼロ国)		復旧治山		緊急総合治山		緊急予防治山		地すべり		
		箇所	工事費	箇所	工事費	箇所	工事費	箇所	工事費	箇所	工事費	箇所	工事費	
県 計		1	67,906	1	80,517	23	1,152,864	2	101,899	3	93,204	2	58,823	
五ヶ瀬川	西臼杵	高千穂町				1	6,835			2	70,675			
		日之影町												
		五ヶ瀬町				3	141,340							
		小 計				4	148,175			2	70,675			
	東臼杵	延岡市												
		小 計												
計						4	148,175			2	70,675			
耳川	東臼杵	日向市				3	74,277							
		門川町												
		美郷町	1	67,906			4	287,223						
		諸塚村										1	50,000	
		椎葉村					4	256,326						
	計	1	67,906			11	617,826					1	50,000	
一ツ瀬川	児湯	西都市												
		高鍋町												
		新富町												
		西米良村					2	101,545				1	8,823	
		木城町												
		川南町												
		都農町												
計					2	101,545					1	8,823		
大淀川	中部	宮崎市		1	80,517	1	47,318			1	22,529			
		国富町												
		綾町					2	57,000	1	8,525				
		小 計			1	80,517	3	104,318	1	8,525	1	22,529		
	西諸県	小林市												
		えびの市												
		高原町												
	北諸県	都城市					1	49,000						
		三股町					2	132,000						
		小 計					3	181,000						
		計			1	80,517	6	285,318	1	8,525	1	22,529		
	広渡川	南那珂	日南市						1	93,374				
			串間市											
小 計														
計								1	93,374					

※箇所数は契約単位

（自然環境課）

市町村別治山事業実績(つづき)

(単位：千円)

事業名等		治山事業(平成30年度実績見込み)										
		防災林造成		水源林整備		予防治山		林地荒廃防止		合 計		
		箇所	工事費	箇所	工事費	箇所	工事費	箇所	工事費	箇所	工事費	
県 計		2	105,000	2	86,000	3	75,481	14	427,257	53	2,248,951	
五ヶ瀬川	西白杵	高千穂町								3	77,510	
		日之影町						2	46,000	2	46,000	
		五ヶ瀬町								3	141,340	
		小 計						2	46,000	8	264,850	
	東白杵	延岡市										
		小 計										
計								2	46,000	8	264,850	
耳川	東白杵	日向市								3	74,277	
		門川町										
		美郷町								5	355,129	
		諸塚村			1	79,336			1	40,500	3	169,836
		椎葉村			1	6,664			1	64,161	6	327,151
	計			2	86,000			2	104,661	17	926,393	
一ツ瀬川	児湯	西都市										
		高鍋町										
		新富町										
		西米良村								3	110,368	
		木城町						1	80,000	1	80,000	
		川南町	1	90,000						1	90,000	
		都農町										
計	1	90,000					1	80,000	5	280,368		
大淀川	中部	宮崎市						1	21,667	4	172,031	
		国富町										
		綾町								3	65,525	
		小 計						1	21,667	7	237,556	
	西諸県	小林市					1	29,195	1	14,847	2	44,042
		えびの市					1	12,010	1	24,001	2	36,011
		高原町							1	30,635	1	30,635
		小 計					2	41,205	3	69,483	5	110,688
	北諸県	都城市							2	38,475	3	87,475
		三股町							1	10,875	3	142,875
		小 計							3	49,350	6	230,350
		計					2	41,205	7	140,500	18	578,594
	広渡川	南那珂	日南市						1	12,991	2	106,365
串間市			1	15,000			1	34,276	1	43,105	3	92,381
計			1	15,000			1	34,276	2	56,096	5	198,746

※箇所数は契約単位

(自然環境課)

## 13 保安林及び林地保全

## (1) 保安林の種類別面積（平成30年度末現在）

（単位：ha）

年度・種別	総 数		国 有 林		民 有 林	
	箇所数	面積	箇所数	面積	箇所数	面積
平成15年度	(127) 4,157	(5,850) 173,749	(31) 303	(4,578) 83,437	(96) 3,854	(1,272) 90,312
平成16年度	(141) 4,591	(8,709) 225,541	(45) 331	(7,453) 129,157	(96) 4,260	(1,256) 96,384
平成17年度	(243) 4,544	(9,645) 235,845	(47) 335	(7,506) 135,554	(196) 4,209	(2,139) 100,291
平成18年度	(249) 4,570	(9,684) 242,320	(47) 342	(7,506) 140,355	(202) 4,228	(2,178) 101,965
平成19年度	(258) 4,672	(9,706) 250,015	(44) 401	(7,506) 146,949	(214) 4,271	(2,200) 103,066
平成20年度	(281) 4,855	(9,987) 262,067	(45) 390	(7,666) 157,533	(236) 4,465	(2,321) 104,534
平成21年度	(309) 4,841	(9,999) 263,493	(45) 390	(7,666) 157,522	(264) 4,451	(2,333) 105,971
平成22年度	(327) 4,883	(10,011) 266,715	(48) 358	(7,667) 159,937	(279) 4,525	(2,344) 106,778
平成23年度	(329) 5,361	(10,012) 268,518	(48) 371	(7,667) 159,988	(281) 4,990	(2,345) 108,530
平成24年度	(330) 5,501	(10,027) 270,512	(48) 374	(7,666) 160,301	(282) 5,127	(2,361) 110,211
平成25年度	(331) 5,606	(10,028) 272,272	(48) 375	(7,667) 160,300	(283) 5,231	(2,361) 111,972
平成26年度	(332) 5,662	(10,028) 273,210	(48) 378	(7,667) 160,298	(284) 5,286	(2,361) 112,912
平成27年度	(332) 5,735	(10,028) 275,059	(48) 378	(7,666) 160,298	(284) 5,357	(2,362) 114,761
平成28年度	(334) 5,816	(10,051) 277,895	(48) 378	(7,667) 160,303	(286) 5,438	(2,384) 117,592
平成29年度	(338) 5,920	(9,923) 279,754	(48) 381	(7,664) 160,273	(290) 5,539	(2,259) 119,481
平成30年度	(332) 5,982	(9,928) 280,488	(42) 379	(7,664) 160,565	(290) 5,603	(2,264) 119,923
水源かん養	1,452	251,637	178	148,228	1,274	103,409
土砂流出	(218) 3,921	(1,424) 20,431	(6) 102	(1,260) 7,933	(212) 3,819	(164) 12,498
土砂崩壊	(6) 141	(4) 550	(1) 11	(3) 482	(5) 130	(1) 68
防 風	(3) 29	(1) 66			(3) 26	(1) 66
水 害	(0) 3	(0) 1	1	0	2	1
潮 害	(0) 165	(0) 1,313				
干 害	(9) 69	(43) 1,722	(4) 2	(36) 115	(5) 67	(7) 1,607
落 石	(0) 17	(0) 24	1	1	16	23
防 火	(1) 6	(1) 12			(1) 6	(1) 12
魚 つ き	(1) 61	(0) 202	1	16	(1) 60	
航 行	(0) 2	(0) 0				0
保 健	(99) 86	(8,426) 4,479	(36) 10	(6,335) 3,113	(63) 76	(2,091) 1,366
風 致	(1) 30	(30) 50	(1) 4	(30) 2		48

（自然環境課）

注)箇所数及び面積の上段（ ）書きは、兼種保安林。

## (2) 民有保安林面積（平成30年度末現在）

区分 市町村		水源かん養保安林		土砂流出防備保安林		土砂崩壊防備保安林		防風保安林	
		箇所数	面積	箇所数	面積	箇所数	面積	箇所数	面積
総計		1,274	103,409	3,819	12,498 (164)	130	68 (1)	26	66 (1)
中農 林振 興局	宮崎市	25	988	192	401 (5)	17	5	1	0
	国富町	3	184	60	33	6	1		
	綾町	8	1,272	45	97 (14)				
	計	36	2,443	297	531 (19)	23	6	1	0
南農 林振 興局	日南市	37	639	228	620	11	4	1	0
	串間市	15	1,332	169	282 (1)	5	3	1	0
	計	52	1,971	397	902 (1)	16	7	2	0
北農 林振 興局	都城市	30	1,463	387	438 (24)	27	20 (0)		
	三股町	10	2,397	38	376	6	4		
	計	40	3,860	425	815 (24)	33	24 (0)		
西農 林振 興局	小林市	12	1,196	214	227	8	5	4	12
	えびの市	24	3,467	157	413 (0)	18	7 (0)	4	19 (1)
	高原町	3	107	85	72 (1)	2	1	4	3 (0)
	計	39	4,769	456	712 (1)	28	13 (0)	12	34 (1)
児湯 農林 振興局	西都市	56	4,976	145	647 (2)	3	2		
	高鍋町	2	4	6	1			4	8
	新富町			9	6				
	西米良村	162	13,519	166	1,033 (5)	2	1 (0)		
	木城町	36	1,099	13	34 (1)				
	川南町	4	92	16	37			4	14
	都農町	1	100	3	2				
計	261	19,789	358	1,761 (8)	5	3 (0)	8	22	
東白 杵農 林振 興局	延岡市	111	13,875	303	2,360 (8)	7	6 (0)	1	1
	日向市	71	4,491	83	348 (2)	2	2	2	8
	門川町	24	6,221	23	161 (3)	1	0		
	諸塚村	136	6,837	197	657 (4)				
	椎葉村	127	16,849	265	846 (7)	2	2		
	美郷町	235	14,959	402	1,467 (66)	1	0		
	計	704	63,232	1,273	5,839 (90)	13	11 (0)	3	9
西支 白杵 庁	高千穂町	42	1,714	188	760	2	0		
	日之影町	53	3,645	263	694 (20)	7	4 (0)		
	五ヶ瀬町	47	1,984	162	484 (1)	3	1		
	計	142	7,344	613	1,938 (21)	12	5 (0)		

注) 1 面積の ( ) 書きは、兼種保安林で外数である。

2 面積の0は、1haに満たない数値である。

3 市町村ごとの合計は四捨五入の関係で「総計」とは一致しない。

(単位：ha)

区 分 市町村		水害防備保安林		潮害防備保安林		干害防備保安林		落石防止保安林	
		箇所数	面 積	箇所数	面 積	箇所数	面 積	箇所数	面 積
総 計		2	1	99	638	67	1,607 (7)	16	23
中農 林振 興局	宮 崎 市	2	1	34	414	12	159		
	国 富 町					5	38		
	綾 町					8	68 (0)		
	計	2	1	34	414	25	265 (0)		
南農 林振 興局	日 南 市			4	4	4	171 (6)	1	0
	串 間 市			24	19	7	94 (0)		
	計			28	23	11	265 (7)	1	0
北農 林振 興局	都 城 市								
	三 股 町					3	20		
	計					3	20		
西農 林振 興局	小 林 市					1	20		
	えびの市					5	223		
	高 原 町					1	35		
	計					7	278		
児湯農 林振 興局	西 都 市					1	57		
	高 鍋 町			7	17				
	新 富 町			7	47				
	西米良村					1	94		
	木 城 町								
	川 南 町			2	9	2	51		
	都 農 町					1	12		
計			16	73	5	215			
東臼杵農 林振 興局	延 岡 市			12	6	3	23	5	4
	日 向 市			9	122			1	0
	門 川 町								
	諸 塚 村								
	椎 葉 村								
	美 郷 町					6	327 (0)		
計			21	128	9	350 (0)	6	4	
西支 臼杵 庁	高千穂町					2	192	1	0
	日之影町					5	22	4	15
	五ヶ瀬町							4	4
	計					7	214	9	19

(自然環境課)

## 民有保安林面積（平成30年度末現在）（つづき）

区 分 市町村		防火保安林		魚つき保安林		航行目標保安林		保健保安林	
		箇所数	面 積	箇所数	面 積	箇所数	面 積	箇所数	面 積
総 計		6	11 (1)	60	186	2	0	76	1,366 (2,091)
中農 林振 興 部局	宮崎市					2	0	16	27 (301)
	国富町							1	(12)
	綾町							1	469 (296)
	計					2	0	18	496 (608)
南農 林振 興 珂局	日南市			14	21			6	0 (202)
	串間市			5	41			3	(15)
	計			19	62			9	0 (217)
北農 林振 興 県局	都城市							4	1 (61)
	三股町							1	(10)
	計							5	1 (71)
西農 林振 興 県局	小林市	1	3					4	86 (100)
	えびの市								
	高原町							1	35 (95)
	計	1	3					5	120 (195)
児湯 農林 振興 局	西都市							3	(112)
	高鍋町								
	新富町							2	4 (47)
	西米良村							3	30 (150)
	木城町								
	川南町	3	5					5	56 (60)
	都農町							1	(12)
計	3	5					14	89 (381)	
東臼 杵農 林振 興 局	延岡市	1	2	20	87			12	574 (414)
	日向市	1	1 (1)	1	1			8	38 (111)
	門川町			20	37			1	42 (21)
	諸塚村								
	椎葉村								
	美郷町							1	3 (19)
	計	2	3 (1)	41	124			22	658 (566)
西支 臼杵 庁	高千穂町							1	1
	日之影町							1	(38)
	五ヶ瀬町							1	(14)
	計							3	1 (52)

注) 1 面積の ( ) 書きは、兼種保安林で外数である。

2 面積の0は、1haに満たない数値である。

3 市町村ごとの合計は四捨五入の関係で「総計」とは一致しない。

(単位：ha)

市町村	風致保安林		総 数		備 考
	箇所数	面 積	箇所数	面 積	
総 計	26	48	5,603	119,922 (2,264)	
中農 林振 興局	宮崎市		301	1,997 (306)	
	国富町	2	1	77 256 (12)	
	綾町		62	1,906 (310)	
	計	2	1	440 4,159 (628)	
南農 林振 興局	日南市		306	1,460 (208)	
	串間市	2	3	231 1,774 (17)	
	計	2	3	537 3,234 (225)	
北農 林振 興局	都城市		448	1,922 (86)	
	三股町		58	2,797 (10)	
	計		506	4,720 (95)	
西農 林振 興局	小林市		244	1,549 (100)	
	えびの市		208	4,129 (1)	
	高原町		96	252 (96)	
	計		548	5,929 (197)	
児湯 農林 振興局	西都市		208	5,682 (113)	
	高鍋町	1	0	20 30	
	新富町		18	57 (47)	
	西米良村		334	14,676 (155)	
	木城町		49	1,133 (1)	
	川南町		36	264 (60)	
	都農町		6	114 (12)	
	計	1	0	671 21,957 (389)	
東臼 杵農 林振 興局	延岡市		475	16,938 (422)	
	日向市		178	5,011 (114)	
	門川町		69	6,463 (25)	
	諸塚村		333	7,494 (4)	
	椎葉村	1	2	395 17,699 (7)	
	美郷町		645	16,756 (85)	
	計	1	2	2,095 70,362 (657)	
西支 臼杵 庁	高千穂町	20	42	256 2,710	
	日之影町			333 4,381 (58)	
	五ヶ瀬町			217 2,472 (16)	
	計	20	42	806 9,563 (73)	

(自然環境課)

## (3) 保安林整備事業の推移（平成19～30年度）

（単位：ha、千円）

事業区分 年 度	保 安 林 改 良		保 育	
	面 積	工事費	面 積	工事費
平成19年度	285.49	227,720	428.79	174,147
平成20年度	262.35	216,323	451.23	165,304
平成21年度	319.96	214,413	363.99	122,015
平成22年度	341.86	240,455	324.43	115,027
平成23年度	202.53	169,058	259.44	64,923
平成24年度	177.25	137,035	354.53	110,829
平成25年度	364.52	309,490	259.15	126,784
平成26年度	100.60	139,421	178.24	128,135
平成27年度	113.36	110,299	198.01	97,092
平成28年度	87.83	66,615	243.22	89,356
平成29年度	73.41	61,031	207.54	89,267
平成30年度	58.57	40,322	253.08	105,791

事業区分 年 度	環境保全保安林		複層林型保安林整備事業	
	面 積	工事費	面 積	工事費
平成19年度				
平成20年度				
平成21年度			20.10	22,782
平成22年度			2.20	3,675
平成23年度				
平成24年度			6.23	11,673
平成25年度				
平成26年度				
平成27年度				
平成28年度				
平成29年度			6.56	14,613
平成30年度			10.70	11,021

事業区分 年 度	保安林整備事業計	
	面 積	工事費
平成19年度	714.28	401,867
平成20年度	713.58	381,627
平成21年度	704.05	359,210
平成22年度	668.49	359,157
平成23年度	461.97	233,981
平成24年度	538.01	259,537
平成25年度	623.67	436,274
平成26年度	278.84	267,556
平成27年度	311.37	207,391
平成28年度	331.05	155,971
平成29年度	287.51	164,911
平成30年度	322.35	157,134

（自然環境課）

## (4) 市町村別保安林整備事業実績 (平成30年度)

(単位: ha、千円)

区分 市町村		保安林改良		保 育		計	
		面積	工事費	面積	工事費	面積	工事費
総 計		58.57	40,322	263.48	105,791	322.05	146,113
中農 林振 興 部局	宮崎市	0.30	4,507	17.43	22,667	17.73	27,174
	国富町					0.00	0
	綾町			3.84	3,195	3.84	3,195
	計	0.30	4,507	21.27	25,862	21.57	30,369
南農 林振 興 部局	日南市	6.02	2,882			6.02	2,882
	串間市					0.00	0
	計	6.02	2,882	0.00	0	6.02	2,882
北農 林振 興 部局	都城市	4.57	3,081	10.92	2,808	15.49	5,889
	三股町	10.92	6,536	89.79	21,200	100.71	27,736
	計	15.49	9,617	100.71	24,008	116.20	33,625
西農 林振 興 部局	小林市			5.89	1,849	5.89	1,849
	えびの市			7.34	2,380	7.34	2,380
	高原町			4.35	2,527	4.35	2,527
	計	0.00	0	17.58	6,756	17.58	6,756
児湯農 林振 興 部局	西都市					0.00	0
	高鍋町			5.10	1,074	5.10	1,074
	新富町			19.33	5,006	19.33	5,006
	西米良村			5.20	1,010	5.20	1,010
	木城町					0.00	0
	川南町					0.00	0
	都農町			3.00	533	3.00	533
	計	0.00	0	32.63	7,623	32.63	7,623
東臼杵農 林振 興 部局	延岡市	12.02	3,958	42.33	19,368	54.35	23,326
	日向市	14.04	7,017	3.14	1,515	17.18	8,532
	門川町					0.00	0
	諸塚村					0.00	0
	椎葉村			11.51	7,947	11.51	7,947
	美郷町	1.25	5,206	34.31	12,712	35.56	17,918
	計	27.31	16,181	91.29	41,542	118.60	57,723
西支 臼杵 庁	高千穂町	7.71	4,595			7.71	4,595
	日之影町	1.74	2,540			1.74	2,540
	五ヶ瀬町					0.00	0
	計	9.45	7,135	0.00	0	9.45	7,135

(自然環境課)

## 14 森林保護

### (1) 森林病害虫

#### (ア) 森林病害虫防除等実績の推移(昭和14～平成30年度)

区分 年度	松くい虫被害 駆除量	松くい虫予防事業			松くい虫 被害量
		特別防除	地上散布	樹幹注入	
昭和 14	— m <sup>3</sup>	— ha	— ha	— 本	200 m <sup>3</sup>
15	—	—	—	—	1,300
16	—	—	—	—	7,300
17	3,284	—	—	—	11,100
18	16,221	—	—	—	24,100
19	28,149	—	—	—	44,700
20	28,108	—	—	—	50,100
21	12,268	—	—	—	185,900
22	63,313	—	—	—	94,900
23	171,771	—	—	—	258,500
24	220,865	—	—	—	273,000
25	60,410	—	—	—	128,800
26	34,272	—	—	—	67,100
27	36,893	—	—	—	66,600
28	28,129	—	—	—	43,900
29	14,493	—	—	—	29,000
30	15,564	—	—	—	27,700
31	13,868	—	—	—	25,300
32	6,928	—	—	—	14,200
33	5,983	—	—	—	18,600
34	4,459	—	—	—	14,400
35	4,511	—	—	—	15,800
36	5,854	—	—	—	5,900
37	11,482	—	—	—	15,300
38	33,287	—	—	—	33,500
39	30,440	—	—	—	31,000
40	29,900	—	—	—	44,172
41	42,838	—	—	—	56,759
42	50,185	—	—	—	55,167
43	46,136	—	300	—	46,300
44	36,444	—	300	—	47,209
45	32,838	—	400	—	32,900
46	29,127	—	500	—	32,376
47	35,346	—	508	—	39,938
48	38,749	240	317	—	39,258
49	27,527	1,128	381	—	33,702
50	18,715	2,006	350	—	36,951
51	14,459	2,167	280	—	20,084
52	15,996	3,591	233	—	20,229
53	16,642	4,000	193	—	22,006

注) 1 駆除量は、伐倒駆除、特別伐倒駆除の合計  
 2 特別防除とは、ヘリコプターによる薬剤の空中散布

区分 年度	松くい虫被害 駆除量	松くい虫予防事業			松くい虫 被害量
		特別防除	地上散布	樹幹注入	
昭和 54	12,837 m <sup>3</sup>	4,000 ha	209 ha	－本	22,993 m <sup>3</sup>
55	13,699	3,600	166	－	22,540
56	15,240	3,506	233	－	24,713
57	12,350	3,333	190	－	13,654
58	11,777	3,433	190	－	13,284
59	10,819	3,632	190	－	12,542
60	8,500	3,550	190	－	11,780
61	7,600	3,150	124	－	10,900
62	6,131	2,036	126	－	10,050
63	5,393	2,016	128	－	9,114
元	5,008	1,941	128	－	9,000
2	4,232	1,896	126	－	8,557
3	3,502	1,855	120	－	14,523
平成 4	4,296	1,768	109	4,966	14,244
5	4,050	1,728	109	3,218	13,311
6	3,943	1,673	107	4,457	12,501
7	3,580	1,532	107	5,850	11,134
8	3,634	1,289	98	5,089	10,338
9	3,505	1,087	162	6,240	9,630
10	2,064	1,074	175	5,005	8,324
11	1,805	820	175	5,987	7,053
12	1,152	801	175	3,343	6,212
13	1,014	639	175	3,696	5,677
14	515	640	175	1,050	5,090
15	653	640	175	848	4,650
16	528	640	184	851	4,237
17	463	585	181	565	3,884
18	527	577	179	413	3,808
19	516	572	180	698	3,465
20	535	572	180	882	3,336
21	701	515	179	631	3,195
22	358	515	177	59	3,274
23	978	515	178	527	3,294
24	1,184	519	178	495	3,306
25	1,160	519	179	67	3,376
26	3,685	519	178	1,518	3,905
27	4,526	462	156	688	4,985
28	2,145	446	163	5,938	2,767
29	985	387	175	5,531	1,322
30	492	387	180	5,405	665

(自然環境課)

森林保護 3

(イ) 森林病虫害等防除事業市町村別実績 (平成30年度)

区 分		伐倒駆除	特別伐倒駆除	特別防除	地上防除	発生予察	樹幹注入
市町村		m <sup>3</sup>	m <sup>3</sup>	ha	ha	ヶ所	本
中 農 林 振 興 局	宮 崎 市		266	306	90	1	4,764
	国 富 町						
	綾 町						
	計		266	306	90	1	4,764
南 農 林 振 興 局	日 南 市		13		4		
	串 間 市				3		
	計		13		7		
農 北 諸 農 林 振 興 局	都 城 市						
	三 股 町						
	計						
農 西 諸 農 林 振 興 局	小 林 市	78			11		
	えびの市				3		
	高 原 町						
	計	78			14		
児 湯 農 林 振 興 局	西 都 市						
	高 鍋 町		10		10		90
	新 富 町				20	1	61
	西米良村						
	木 城 町						
	川 南 町						
	都 農 町						
計		10		30	1	151	
東 白 杵 農 林 振 興 局	延 岡 市	18	19	81	8	1	90
	日 向 市		88		29	1	
	門 川 町				2		400
	諸 塚 村						
	椎 葉 村						
	美 郷 町						
計	18	107	81	39	2	490	
西 白 杵 支 庁	高千穂町						
	日之影町						
	五ヶ瀬町						
	計						
総 計	96	396	387	180	4	5,405	

(自然環境課)

(2) 森林保険

面積：ha  
保険金額：百万円

(7) 契約実績

年度	契約保有高	
	面積	保険金額
59	75,276	79,914
60	72,777	80,041
61	74,428	87,479
62	76,450	85,991
63	78,072	87,880
平成元	79,671	92,302
2	79,558	87,110
3	75,316	92,209
4	72,732	93,752
5	68,431	93,571
6	66,140	93,885
7	66,906	91,659
8	68,461	88,832
9	71,043	84,259
10	72,005	81,083
11	73,761	78,650
12	76,477	79,355
13	76,706	113,200
14	82,628	150,387
15	88,830	151,765
16	84,287	146,188
17	81,266	130,262
18	77,977	126,361
19	73,576	120,554
20	69,534	146,808
21	67,939	175,567
22	54,195	92,450
23	63,697	102,235
24	59,961	99,532
25	56,930	96,384
26	54,195	92,450
27	50,266	84,856
28	46,756	81,986
29	46,500	82,133
30	46,518	81,809

(1) 市町村別所有区分別契約面積

市町村		平成30年度末契約保有高	
		面積	保険金額
中部 農林 振興局	宮崎市	2,341	5,026
	国富町	447	1,313
	綾町	311	834
	計	3,099	7,173
農南 林振 那興 局	日南市	1,610	3,211
	串間市	1,622	3,224
	計	3,232	6,435
農北 林振 諸興 局	都城市	3,042	6,252
	三股町	664	1,463
	計	3,706	7,716
西諸 農林 振興局	小林市	2,081	2,936
	えびの市	1,952	2,604
	高原町	275	588
	計	4,307	6,127
児湯 農林 振興局	西都市	2,286	3,506
	高鍋町	65	146
	新富町	52	128
	西米良村	1,590	2,105
	木城町	484	1,165
	川南町	447	1,073
	都農町	436	881
	計	5,360	9,004
東臼 杵農 林振 興局	延岡市	6,059	10,270
	日向市	3,095	3,336
	門川町	1,300	2,209
	諸塚村	2,429	4,269
	椎葉村	3,715	5,851
	美郷町	5,656	10,117
	計	22,254	36,053
西臼 杵支 庁	高千穂町	1,758	3,170
	日之影町	1,513	2,928
	五ヶ瀬町	1,288	3,203
	計	4,559	9,301
合 計		46,518	81,809

(自然環境課)

注) 法定受託事務として知事に事務の一部が委任されてきた森林国営保険は、法改正に伴い平成27年4月1日をもって森林保険と改称され、(独)森林総合研究所に移管された。

## 15 緑化の推進

### (1) 県民緑化推進運動の成果

(単位：件、人)

年 区分	平成29年		平成30年		平成31年	
	件数	参加人数	件数	参加人数	件数	参加人数
植樹祭の開催	16	2,066	16	2,083	17	2,344
緑化相談所の開設	194	593	193	563	193	566
緑化教室の開催	89	2,199	83	2,171	85	2,266
記念植樹の実施 (植樹祭を除く)	2	76	7	204	9	223
森林浴の実施	53	2,159	37	1,055	50	1,489
体験林業の実施	28	976	35	960	32	919
苗木配布会の開催	30	34,235	33	20,251	27	10,441
その他	21	672	23	693	24	1,013
計	433	42,976	427	27,980	437	19,261
緑化功労者等の表彰	1	16	1	15	1	8

注) 1 「その他」は、講演会の実施、植木市の開催等

注) 2 「緑化功労者等の表彰」の参加人数欄は、表彰者数を表す。

(単位：団、人)

緑の少年団数推移	団数	人数	団数	人数	団数	人数
		44	1,505	44	1,484	43

(単位：団、人)

森林づくりボランティア 活動参加者数の推移	団体数	人数	団体数	人数	団体数	人数
		188	29,085	202	26,229	-

注) 3 統計期間は年度(4月1日～3月31日)とする。

(単位：千円)

緑の募金額(年間計)	31,112	30,418	29,931
------------	--------	--------	--------

(環境森林課)

## (2) みどりの少年団の現状（令和元年12月1日現在）

地域名	番号	市町村名	少年団名	中心団体名	認定年度	設立年月日	団員数
中部	1	宮崎市	東大宮小	東大宮小学校	昭和52	昭和52. 10. 19	15
	2	宮崎市	鏡洲小	鏡洲小学校	平成3	平成3. 7. 17	29
	3	宮崎市	皆夢	七野小学校	昭和60	昭和60. 9. 7	14
	4	宮崎市	穆佐小	穆佐小学校	平成8	平成8. 4. 10	9
	5	宮崎市	高岡中	高岡中学校	昭和50	昭和50. 6. 9	16
	6	宮崎市	清武小	清武小学校	昭和60	昭和60. 8. 17	22
	7	宮崎市	加納小	加納小学校	平成4	平成4. 4. 20	36
	8	宮崎市	大久保小	大久保小学校	平成9	平成9. 4. 24	14
	9	綾町	上畑	上畑子供会	昭和51	昭和51. 8. 10	12
南那珂	10	日南市	酒谷	酒谷小学校	昭和52	昭和52. 10. 20	10
	11	日南市	北郷（小中一貫）	北郷小・中学校	平成21	平成21. 5. 1	30
	12	日南市	榎原	榎原	昭和52	昭和52. 1. 18	21
	13	日南市	瀧上小学校	瀧上小学校	平成22	平成22. 4. 1	28
	14	串間市	都井	都井小学校	昭和50	昭和50. 11. 29	24
北諸	15	都城市	沖水	沖水小学校	昭和58	昭和58. 7. 25	10
	16	都城市	麓	麓小学校	平成4	平成4. 5. 1	33
	17	都城市	山田小学校	山田小学校	昭和51	昭和51. 6. 29	16
	18	都城市	笛水（小中一貫）	笛水小・中学校	昭和50	昭和50. 9. 20	9
	19	三股町	勝岡	勝岡小学校	昭和52	昭和52. 7. 29	32
西諸	20	小林市	幸ヶ丘小	幸ヶ丘小学校	昭和61	昭和61. 1. 17	14
	21	小林市	野尻小	野尻小学校	平成17	平成17. 4. 1	9
	22	小林市	栗須小	栗須小学校	平成18	平成18. 12. 1	23
	23	えびの市	えびの	えびの市	平成15	平成15. 12. 1	25

(環境森林課)

みどりの少年団の現状（令和元年12月1日現在）（つづき）

地域名	番号	市町村名	少年団名	中心団体名	認定年度	設立年月日	団員数
児	24	西都市	穂北小学校	穂北小学校	平成 4	平成 4. 10. 1	10
	25	西都市	茶臼原小学校	茶臼原小学校	昭和59	昭和59. 7. 28	17
	26	西都市	銀上地区	銀上小学校他	平成15	平成15. 4. 30	19
湯	27	高鍋町	高鍋町	高鍋東小、高鍋西小	平成14	平成14. 11. 1	20
	28	西米良村	村所小	村所小学校	昭和50	昭和50. 10. 28	67
	29	川南町	山本小学校	山本小学校	平成16	平成16. 4. 20	35
東	30	都農町	都農小	都農小学校	昭和53	昭和53. 5. 11	10
	31	延岡市	川島小	川島小学校	昭和50	昭和50. 8. 12	71
	32	延岡市	港	港小学校	昭和59	昭和59. 9. 27	28
白	33	延岡市	東海東小学校	東海東小学校	平成 6	平成 6. 4. 29	345
	34	延岡市	北方学園小	北方学園小学校	平成26	平成26. 4. 1	49
	35	延岡市	北方学園中	北方学園中学校	平成26	平成26. 4. 1	17
杵	36	延岡市	三川内小	三川内小学校	平成15	平成15. 11. 18	12
	37	美郷町	美郷南(小中一貫)	美郷南小・中学校	平成23	平成23. 5. 2	99
	38	美郷町	田代小	田代小学校	平成 4	平成 4. 10. 31	72
西白杵	39	諸塚村	諸塚	諸塚小学校	平成元	平成元. 9. 22	22
	40	椎葉村	尾向小学校	尾向小学校	平成 2	平成 2. 7. 19	27
西白杵	41	高千穂町	高千穂	高千穂小学校	昭和49	昭和50. 1. 11	14
	42	日之影町	八戸小	八戸小学校	昭和50	昭和50. 1. 10	17
	43	五ヶ瀬町	三ヶ所小	三ヶ所小学校	昭和50	昭和50. 4. 21	30
合 計			43団				1, 432

(環境森林課)

## (3) 緑化木生産状況(平成30年9月末現在)

## (7) 規格別栽培本数

## a 高中木類

(単位：本)

規格(樹高) 区分	規格(樹高)					計
	0.5m未満	0.5m以上 1.0m未満	1.0m以上 2.0m未満	2.0m以上 3.0m未満	3.0m以上	
針葉樹	28,000	2,000	11,000	480	21,080	62,560
常緑広葉樹	234,000	97,000	40,140	2,180	21,030	394,350
落葉広葉樹	72,000	66,000	37,000	12,000	7,160	194,160
小計	334,000	165,000	88,140	14,660	49,270	651,070

## b 低木類

(単位：本)

規格(樹高) 区分	規格(樹高)				計
	0.2m未満	0.2m以上 0.5m未満	0.5m以上 1.0m未満	1.0m以上	
低木類(針広葉)	5,000	7,500	3,780	6,130	22,410

## c 特殊樹種

(単位：本)

規格(樹高) 区分	規格(樹高)					計
	0.5m未満	0.5m以上 1.0m未満	1.0m以上 2.0m未満	2.0m以上 3.0m未満	3.0m以上	
ヤシ類等	1,800	1,400	1,000	1,700	1,600	7,500

(単位：本)

合計	高中木類、低木類、特殊樹種					680,980
----	---------------	--	--	--	--	---------

(環境森林課)

(イ) 規模別事業体数・面積の推移

(単位：戸、アール)

規 模 事業体		10アール未満		10アール以上 20アール未満		20アール以上 50アール未満		50アール以上 100アール未満		100アール 以 上		計	
		数	面 積	数	面 積	数	面 積	数	面 積	数	面 積	数	面 積
平成 25 年度	農家・林家					1	20					1	20
	農 会社・法人			1	10	2	68	1	50	7	4,050	11	4,178
	林 組合・団体											0	0
	家 公共機関											0	0
	外 その他											0	0
	合 計	0	0	1	10	3	88	1	50	7	4,050	12	4,198
平成 26 年度	農家・林家					1	20					1	20
	農 会社・法人	1	8			1	30	2	100	5	4,020	9	4,158
	林 組合・団体											0	0
	家 公共機関											0	0
	外 その他											0	0
	合 計	1	8	0	0	2	50	2	100	5	4,020	10	4,178
平成 27 年度	農家・林家											0	0
	農 会社・法人	1	8			2	50	2	100	5	3,510	10	3,668
	林 組合・団体											0	0
	家 公共機関											0	0
	外 その他											0	0
	合 計	1	8	0	0	2	50	2	100	5	3,510	10	3,668
平成 28 年度	農家・林家					1	35			1	200	2	235
	農 会社・法人	1	8	1	10			1	50	5	3,424	8	3,492
	林 組合・団体											0	0
	家 公共機関											0	0
	外 その他											0	0
	合 計	1	8	1	10	1	35	1	50	6	3,624	10	3,727
平成 30 年度	農家・林家					1	30	1	70	1	300	1	20
	農 会社・法人	1	4			1	20	1	50	4	2,574	7	2,648
	林 組合・団体									1	200	0	0
	家 公共機関											0	0
	外 その他											0	0
	合 計	1	4	0	0	2	50	2	120	6	3,074	11	3,248

(環境森林課)

(4) みやざき新巨樹100選一覧(令和2年2月末現在)

番号	市町村名	生立場所	所在地	樹木名	本数	推定樹齢	幹周1	幹周2	樹高	呼称	文化財指定
1	日南市	旧宅地	吉野方字上山本	ウスギモクセイ	1	400	180		7	鉄肥のウスギモクセイ	県指定天然記念物
2	日南市	願成就寺境内	今町	ウスギモクセイ	1	300	550	250	11	願成就寺のモクセイ	市指定天然記念物
3	日南市	大宮神社境内	乙字五月田	クスノキ	1	700	890		18.4	東郷のクス	国指定天然記念物
4	日南市	田上八幡神社境内	飲肥	クスノキ	1	400	920		30	八幡神社境内のクス	市指定天然記念物
5	串間市	幸島樹林	大字市木:幸島	イヌキ	20	300	510		12		
6	日南市	札ノ尾集落内	南郷町榎原字札ノ尾	タブノキ	1	400	560		28	榎原のタブノキ	
7	日南市	宅地	大字中村乙:大島	アコウ	1	400	795		17	大島のアコウ	
8	都城	招魂社公園	小松原町	ケヤキ	1	220	540		26		
9	都城	母智丘公園	横市町	ヤマザクラ※1	1	140	370		13	陰陽桜	市ふるさとの名木
10	都城	豊幡神社境内	庄内町	ケヤ	1	400	450		25	豊幡神社御神木	
11	都城	墓地	山之口町山之口字麓	モミ	1	400	540		20		町指定天然記念物
12	都城	淡島神社境内	山之口町山之口字古大内	スギノイ	2	400	540		20		
13	都城	青井岳国有林	山之口町青井岳国有林	ケヤ	1	500	470		30		
14	都城	個人有林	山田町山田	イチヨウ	1	700	750		47	山田のイチヨウ	県指定天然記念物
15	都城	山田神社境内	山田町山田字椿崎	イチヨウ	1	400	580		25		
16	都城	宅地	山田町山田字針木	イヌキ	1	350	430		10		
17	都城	個人有林	山田町山田	モミ	1	350	510		40		
18	都城	東霧島神社境内	高崎町東霧島字東	クスノキ	1	1000	910		30	幸招大楠	町指定天然記念物
19	宮崎市	瓜生野八幡神社境内	大字大瀬町	クスノキ	16	720	1030		28	瓜生野八幡クスノキ群	国指定天然記念物
20	宮崎市	宮崎神宮境内	神宮	ソウ	1	200	187	160	3	神宮の材ノソウ	国指定天然記念物
21	宮崎市	宮崎神宮境内	神宮	アカシヤク	1	130	540		22	神宮のラクウシヨウ	市指定郷土の名木
22	宮崎市	県庁南庭園	樋通東	ヤマモモ	1	300	416		11		
23	宮崎市	野島神社境内	大字内海	アコウ	3	300	515		15	内海のアコウ	国指定天然記念物
24	宮崎市	生目神社境内	大字生目	イチヨウ	1	420	655		25	生目のイチヨウ	市指定郷土の名木
25	宮崎市	国有林(宮崎市加江田)知福川沿い	宮崎市加江田	イロモシジ	1	320	415		20	蛇河内のカエデ	
26	宮崎市	テクノリサーチパーク緑地	佐土原町東上那珂・テクノリサーチパーク	ヤマモモ	1	360	691		10	佐土原島津のヤマモモ	
27	宮崎市	宅地	清武町加納	リュウキユクマカガキ	1	300	235		10	加納の豆柿	町指定古木

番号	市町村名	生立場所	所在地	樹木名	本数	推定樹齢	幹周1	幹周2	樹高	呼称	文化財指定
28	宮崎市	船引神社境内	清武町船引	クスギ	2	900	1280		15	清武の大クス	国指定天然記念物
29	宮崎市	去川公園	高岡町内山字去川	イチヨウ	1	640	981		30	去川のイチヨウ	国指定天然記念物
30	宮崎市	月知梅公園	高岡町高浜	ウメ	64	150	70		5	月知梅	国指定天然記念物
31	国富町	氏神堂	大字八代北侯字今平	ケボノシ	1	150	306		27	八代北侯のケンボナシ	
32	国富町	宅地	木脇	ムクギ	1	400	550		30	木脇の火伏楡	沿道修景美化条例指定緑地保全樹木
33	国富町	庚申塚	八代南侯大坪	ヤマブキ	1	100~150	420		15	大坪の1本桜	
34	綾町	個人有林	大字北侯字野首	イチボシ	1	650	510		20	綾のイチイガシ	県指定天然記念物
35	綾町	個人墓地	大字北侯字竹野	ホトトギ	1	500	630		15	竹野のホルトノキ	国指定天然記念物
36	綾町	明見神社境内	入野	イチボシ	1	510	625		26	みけん様のカシ	町指定天然記念物
37	小林市	霧島岑神社境内	大字細野字夷守	イチボシ	1	420	590		38	霧島岑神社のカシ	
38	小林市	夷守台県民ふれあいの森	細野	コナラ	1	380	455		10	夷守台のコナラ	
39	えびの市	国有林	赤松千本原	アカマツ	1	400	335		19		
40	えびの市	えびの市役所飯野出張所付近	大字原田字本市	イチヨウ	1	420	615		21	飯野のイチヨウ	県指定天然記念物
41	高原町	狭野神社境内	大字蒲牟田字狭野神社	ムクギ	1	420	780		30	狭野のムクノキ	
42	小林市	栗須小学校校庭	三ヶ野山字野森原	センダン	2	140	495		17	栗須小のセンダン	
43	小林市	地区墓地	三ヶ野山字大沢津	ササキ	1	420	550		16	大沢津のオガタマ	町指定天然記念物
44	西都市	大字尾八重字縦木尾	大字尾八重字縦木尾	ウラツツハキ	1	300	240		10	縦木尾有葉椿	県指定天然記念物
45	西都市	大字尾八重字縦木尾	大字尾八重字縦木尾	コナラ	1	440	570		26		
46	西都市	大字懋北字八重山	大字懋北字八重山	ハゼノキ	1	100	300		13		
47	西都市	都萬神社境内	大字妻	クスギ	8	1200	988		18	妻のクス	国指定天然記念物
48	西都市	南方神社境内	大字南方字島内村	クスギ	3	1000	1150		42	上懋北のクス	国指定天然記念物
49	西都市	尾八重地区山林	大字尾八重字横尾	スギ	1	1300	620		25	尾八重一本杉	市指定天然記念物
50	西都市	麟祥院境内	大字妻白馬町	イチヨウ	1	1000	910		17		
51	西都市	国有林	三納吹山国有林	コナラ	1	350	412		15	三納・吹山のマキちゃん	森の巨人たち100選
52	都農町	国有林(尾鈴風致探勝林)	児湯郡都農町川北・尾鈴キャンプ場	モミ	1	430	504		27	尾鈴大山神のモミ	森の巨人100選・町指定天然記念物
53	高鍋町	舞鶴神社境内	大字南高鍋字上江	クスギ	4	500	1030		35	高鍋のクス	国指定天然記念物
54	新富町	湯之宮公園	大字新田字湯之宮	ウメ	80	300	90		5	湯之宮庭論梅	国指定天然記念物
55	木城町	比木神社境内	大字椎木字	シヤノキ	1	300	360		30		
56	日向市	水谷神社境内	日向市東郷町山陰	ムクギ	1	300	560		30	水谷の大木	

番号	市町村名	生立場所	所在地	樹木名	本数	推定樹齢	幹周1	幹周2	樹高	呼称	文化財指定
57	日向市	福瀬神社社叢林	東郷町山陰	ハカガシ	1	300	545		30	福瀬神社のハカガシ	県指定天然記念物
58	美郷町	檜葉国有林	南郷上渡川字檜葉	イヌギ	1	500	490		30		
59	美郷町	個人有林	北郷宇納間字八重	ナギ	1	300	347		20	市木のナギ	村指定天然記念物
60	美郷町	檜葉国有林	東臼杵郡美郷町南郷上渡川檜葉	モミ	1	520	5.83		25	檜葉谷のモミ	
61	諸塚村	諸塚神社境内	大字七ツ山字下立岩	ナギ	1	500	635		30		
62	諸塚村	小原井神社境内	大字七ツ山字向ノ原	トナギ	1	400	670		30	小原井神社の杜トチノキ	
63	諸塚村	奥畑共有林	諸塚村七ツ山尾立	カシ	1	500	583		20	尾立のカシ	諸塚村の古木・巨樹100選
64	諸塚村	桂弓矢正八幡神社境内	東臼杵郡諸塚村七ツ山	ツバキ	1	300	480		20	桂弓矢正八幡神社のツバキ	
65	椎葉村	神塚	大字松尾	カシ	1	500	620		12		
66	椎葉村	十根川神社境内	大字下福良字十根川	ナギ	3	800	1330		54	八村杉	国指定天然記念物
67	椎葉村	十根川地区墓地	大字下福良字十根川	アサキ	2	300	365		32	十根のアサキ	
68	椎葉村	宅地	大字松尾字下松尾 松尾庄屋跡	イチョウ	1	700	550		32	松尾のイチョウ	県指定天然記念物
69	椎葉村	共有林	大字下福良字大久保共有林	カシ	1	500	620		50		
70	椎葉村	共有林	大字下福良字大久保共有林	ヒノキ	1	800	930		32	大久保の大ヒノキ	県指定天然記念物
71	椎葉村	共有林	大字下福良字村椎	カシ	1	500	1060		40		
72	諸塚村	黒岳	東臼杵郡諸塚村大字七ツ山	アサキ	1	360	410		20	黒岳のアサキ	
73	椎葉村	向山(白鳥)神社境内	東臼杵郡椎葉村土野日添神輿	ウツギ	1	380	475		28		
74	延岡市	道路敷	吉野町	スギ	1	400	800		20	すだのきさん	市指定保存木
75	延岡市	慧日山本東寺境内	松山町	カシ	1	235	210	240	3.5	慧日梅	市指定保存木
76	延岡市	行藤神社境内	行藤町	バチ	1	225	420		35	行藤神社のバクチノキ	
77	延岡市	春日神社境内	恒富町	クス	3	850	1000		30	春日神社の大クス	市指定保存木
78	延岡市	宅地	平原町	ムギ	1	525	590		20	平原のムクノキ	市指定保存木
79	延岡市	宝蔵寺境内	上伊形町	ハマセンダン	1	250	390		25	宝蔵寺のハマセンダン	
80	延岡市	三椏小学校校庭	北方町枝下茂	センダン	1	115	660		27	三椏小のセンダン	
81	延岡市	地区樹林	北方町城	カシ	1	900	450		26	城のオガタマ	
82	延岡市	宅地	北浦町古江	ウスギ	1	325	220		8.5	古江のキンモンクセイ	国指定天然記念物
83	日之影町	大字七折字舟の尾	大字七折字舟の尾	カシ	1	350	460		25	舟の尾のオガタマ	町指定保存樹木
84	日之影町	大字岩井川字大人	大字岩井川字大人	イヌギ	1	400	470		40	大人地蔵のイヌマキ	町指定保存樹木
85	日之影町	大菅稲荷神社境内	大字七折字大菅	カシ	1	150	292		22	大菅稲荷のカシ	

番号	市町村名	生立場所	所在地	樹木名	本数	推定樹齢	幹周1	幹周2	樹高	呼称	文化財指定
86	日之影町	大字岩井川字大入:仁田野地区	大字岩井川字大入:仁田野地区	ヌナギシ	1	400	508		20	仁田野のシイノキ	
87	日之影町	大字見立字諸和久	大字見立字諸和久	カツラ	1	370	1880		35	諸和久のカツラ	町指定天然記念物
88	日之影町	大字七折字平底下	大字七折字平底下	クロガネモチ	1	270	450		20	平底下のクロガネモチ	
89	高千穂町	大字下野字八幡	大字下野字八幡	イチョウ	1	900	960		34	下野八幡のイチョウ	国指定天然記念物
90	高千穂町	大字下野字八幡	大字下野字八幡	ケヤキ	1	800	956		30	下野八幡のケヤキ	国指定天然記念物
91	高千穂町	大字河内字馬場	大字河内字馬場	イチョウ	1	600	770		45	田原のイチョウ	国指定天然記念物
92	高千穂町	大字上野字勢里ノ平:人夫坂	大字上野字勢里ノ平:人夫坂	サカキ	1	200	355		13	人夫坂のさいかち	町指定保護樹木
93	高千穂町	大字三田井字神殿	大字三田井字神殿	スギ	1	800	715		55	秩父杉	
94	高千穂町	大字岩戸	大字岩戸	スギ	7	300	2110	530	40	七本杉	
95	高千穂町	大字三田井字吾平原	大字三田井字吾平原	ケヤキ	1	1300	680		16	天真名井のケヤキ	町指定保護樹木
96	高千穂町	民家地先斜面	芝原西	アサキ	1	480	540	1030	17	芝原轟口のアサキ	県・町指定天然記念物
97	高千穂町	民家庭先	上野田井本	ムクギ	1	330	675		7	仏手樓樹	
98	高千穂町	下野八幡大神社境内(入口)	下野	スギ	1	480	802		35	逆さ杉	
99	高千穂町	大字向山字猿迫	大字向山字猿迫	カツラ	1	500	1200		22	向山のカツラ	町指定保護樹木
100	五ヶ瀬町	大字三ヶ所宮野原	大字三ヶ所宮野原	トサカキ	1	300	250		15	浄専寺のトサカキ	県指定天然記念物

※1は風害により倒れ現在は存在しない。

※2は風害により倒木、枯死を確認。

※3は伐採され現在は存在しない。

(環境森林課)

## 16 林業構造改善、林業・木材産業構造改革

## 1 年度別事業費の経緯

(単位:千円)

年度	林業構造改善事業						林業・木材 産業構造 改革事業	森林整備加 速化・林業 再生事業	合板製材 事業	総 計
	第1次	第2次	新林業 構 造	林業山村 活 性 化	経営基盤 強 化	地域林業 経営確立				
40	77,448									77,448
41	140,681									140,681
42	213,357									213,357
43	198,526									198,526
44	249,327									249,327
45	245,191									245,191
46	236,487									236,487
47	262,629									262,629
48	244,866	144,525								389,391
49	151,229	363,646								514,875
50		819,188								819,188
51		678,000								678,000
52		834,306								834,306
53		1,119,120								1,119,120
54		1,105,682								1,105,682
55		928,858	258,740							1,187,598
56		692,910	404,000							1,096,910
57		378,140	683,750							1,061,890
58		196,480	762,640							959,120
59		157,000	1,003,000							1,160,000
60		185,000	1,169,430							1,354,430
61			1,296,920							1,296,920
62			1,509,510							1,509,510
63			1,195,311							1,195,311
元			1,157,453							1,157,453
2			1,031,772	205,110						1,236,882
3			826,886	404,588						1,231,474
4			674,833	1,129,858						1,804,691
5			1,305,164	1,974,208						3,279,372
6			25,000	1,276,668						1,301,668
7				2,693,992						2,693,992
8				2,149,283	170,948					2,320,231
9				1,056,546	658,143					1,714,689
10				972,930	1,051,348					2,024,278
11				137,317	2,153,024					2,290,341
12				50,000	1,775,229	454,765				2,279,994
13				50,000	1,065,417	2,507,119				3,622,536
14						1,564,760	1,093,796			2,658,556
15						1,161,366	1,457,282			2,618,648
16							1,743,389			1,743,389
17							1,768,948			1,768,948
18							1,253,958			1,253,958
19							1,490,179			1,490,179
20							3,165,701			3,165,701
21							810,806	2,063,745		2,874,551
22							633,339	2,544,255		3,177,594
23							617,631	682,871		1,300,502
24							39,508	1,330,993		1,370,501
25							0	12,795,636		12,795,636
26							352,122	4,063,553		4,415,675
27							239,933	1,039,201		1,279,134
28							345,160	1,240,166		1,585,326
29							430,849	58,890	2,200,774	2,690,513
30							403,669	19,440	879,389	1,302,498
総計	2,019,741	7,602,855	13,304,409	12,100,500	6,874,109	5,688,010	15,846,270	25,838,750	3,080,163	92,354,807

(山村・木材振興課)

2 林業構造改善事業

(1) 林業構造改善事業の経緯

[ ] は、特別対策等に係る地域

区分	施策の目標	指定期間 (事業期間)	事業実施地域数	事業費総額 (千円)
第 一 次 林 業 業 業 構 造 改 善 事 業	経営規模の拡大等を通じた林業総生産の増大、林業生産性の向上及び林業従事者の所得の向上	昭 昭 和 和 39 40 5 5 46 49 年 年 度 度	諸塚村、西郷村、北郷町、日之影町、南郷町、北川町 北郷村、日南市、北方町、門川町、西米良村、高千穂町、 延岡市、東郷町、須木村、五ヶ瀬町、西都市、北浦町、 高岡町、椎葉村、小林市 〔北川町、諸塚村、西郷村、高千穂町、門川町、東郷町、 西米良村、須木村、北郷町〕	2,019,741
第 二 次 林 業 業 業 構 造 改 善 事 業	属地的協業の促進等を通じた林業総生産の増大、林業生産性の向上及び林業従事者の所得の向上	昭 昭 和 和 47 48 5 5 54 60 年 年 度 度	日之影町、諸塚村、北郷村、南郷町、五ヶ瀬町、北川町 北方町、南郷村、西米良村、高千穂町、北浦町、門川町 東郷町、西郷村、北郷町、須木村、椎葉村、西都市、 高岡町、日南市、都城市、えびの市 〔諸塚村、北郷村、日之影町、北方町、北川町、高千穂町 、西米良村〕 〔日之影町〕 〔北方町、北川町、南郷村〕 〔高千穂町、 日之影町、東郷町〕 〔北郷村、西米良村〕 〔北郷町〕 〔諸塚村、西郷村〕 〔諸塚村、西郷村、南郷村、門川町、 椎葉村、日向市、経済連〕	7,602,856
新 林 業 業 業 構 造 改 善 事 業	地域林業の組織化を通じた総合的な林産物の供給体制づくりと魅力ある山村社会の形成	昭 昭 和 和 55 55 5 5 平 平 成 成 元 6 年 年 度 度	五ヶ瀬町、北郷村、諸塚村、東郷町、南郷村、西郷村 北郷町、須木村、北川町、西米良村、椎葉村、北方町 北浦町、日之影町、高千穂町、都城市、えびの市 日南市、南郷町、延岡市 〔小林市、門川町、串間市、西都市、宮崎市、木城町、 野尻町、高岡町〕 〔諸県地区、耳川及び児湯の一部〕 〔耳川地域〕 〔日之影町、南郷村、高千穂町〕 〔諸塚村、 都城市〕 〔高千穂町〕 〔高崎町〕	13,304,409
林 業 山 村 活 性 化 業 業 業 業 構 造 改 善 事 業	地域の森林資源の成熟度、特色を最大限に活かした林業・山村の活性化	平 平 成 成 2 2 5 5 7 13 年 年 度 度	諸塚村、南郷村、北郷町、西郷村、西米良村、北方町 北川町、都城市、日南市、高千穂町、西都市、東郷町 北浦町、延岡市、えびの市、須木村 〔耳川地域、西臼杵地域〕 〔高原町、山田町、南郷町〕 〔五ヶ瀬町、椎葉村〕 〔西郷村〕 〔串間市、東郷町〕 〔諸塚村〕 〔耳川流域〕	12,100,500
経 営 基 盤 強 化 林 業 業 業 構 造 改 善 事 業	森林の流域管理システムの推進のもと、林業の経営基盤を強化し、林業を地域産業として維持・発展	平 平 成 成 8 8 5 5 11 13 年 年 度 度	諸塚村、都城地域、延岡地区 大淀川流域 南郷村、北川町 〔耳川・一ツ瀬川流域、広渡川流域〕 〔大淀川〕	6,874,109
地 域 林 業 業 業 業 業 業 業 構 造 改 善 事 業	地域における持続的な林業経営の確立に向け、経営の集約化、資源の循環的利用、就業者の育成・確保を総合的に推進	平 平 成 成 12 12 5 5 13 15 年 年 度 度	諸塚村、椎葉村 耳川流域、広渡川流域 〔都城地域〕 〔日南地域〕 〔西臼杵地域〕 〔東郷町、高岡町〕	5,688,010
計				47,589,625

(山村・木材振興課)

## (2) 第1次林業構造改善事業市町村別年度別事業費一覧

(単位：千円)

指定 年度	実施 年度	地域名	総事業費	40 年度	41	42	43	44	45	46	47	48	49	
39	40	諸塚村	104,999	35,331	33,873	35,795								
	)	西郷村	89,040	28,231	30,221	30,588								
		42	北郷町	57,644	13,886	28,430	15,328							
40	41	日之影町	85,000		23,394	29,450	32,156							
	)	43	南郷村	84,000		24,763	27,013	32,224						
41		42	北川町	92,999			27,909	38,607	26,483					
	)	北郷村	76,515			21,645	23,404	31,466						
		44	日南市	72,702			25,629	18,400	28,673					
42	43	北方町	77,500				25,080	26,524	25,896					
	)	門川町	68,869				21,223	24,776	22,870					
		45	西米良村	42,870				7,432	13,422	22,016				
43	44	高千穂町	88,497					27,400	26,349	34,748				
	)	延岡市	79,458					31,299	27,867	20,292				
		東郷町	80,391					24,454	34,146	21,791				
		46	須木村	48,399					14,830	18,247	15,322			
44	45	五ヶ瀬町	92,509						23,907	36,741	31,852			
	)	47	西都市	100,598						43,893	44,495	12,210		
45		46	北浦町	65,200							19,792	25,559	19,858	
	高岡町		59,844							19,152	29,592	11,100		
	)	(北川町)	(44,999)								(7,677)	(13,500)	(23,822)	
		(諸塚村)	(41,500)									(9,022)	(17,750)	(14,728)
		(西郷村)	(33,325)									(7,455)	(15,380)	(10,490)
46	47	椎葉村	151,539								40,766	62,015	48,758	
		小林市	68,778								17,154	39,038	12,586	
	)	(高千穂町)	(54,586)									(6,790)	(16,700)	(31,096)
		(門川町)	(31,100)									(16,300)	(10,600)	(4,200)
		(東郷町)	(35,390)									(12,060)	(13,840)	(9,490)
		(西米良村)	(52,930)									(11,430)	(11,500)	(30,000)
		49	(須木村)	(12,102)									(4,300)	(0)
(北郷町)	(26,458)										(7,986)	(11,175)	(7,297)	
合	計	2,019,741	77,448	140,681	213,357	198,526	249,327	245,191	236,487	262,629	244,866	151,229		

注) ( ) 内は、追加林構分である。

(山村・木材振興課)

(3) 第2次林業構造改善事業市町村別年度別事業費一覧

(ア) 本対策

(単位：千円)

指定 年度	実施 年度	地域名	総事業費	48 年度	49	50	51	52	53	54	55	56	57	58	59	60	
47	48	日之影町	223,936	34,516	47,484	86,536	55,400										
	51	諸塚村	301,813	55,499	66,838	100,076	79,400										
		北郷村	193,715	34,314	39,900	65,500	54,000										
48	49	五ヶ瀬町	185,382		42,468	63,658	37,256	42,000									
	52	北川町	206,934		31,710	25,224	66,000	84,000									
		北方町	226,406		21,790	64,616	48,000	92,000									
		南郷村	209,350		33,350	52,000	48,000	76,000									
	西米良村	151,654		30,654	46,000	41,000	34,000										
49	50	高千穂町	262,878			27,006	47,872	88,000	100,000								
	53	北浦町	171,100			30,000	25,000	56,100	60,000								
		門川町	144,000			22,000	20,000	32,000	70,000								
	東郷町	502,976			215,654	46,672	95,600	145,050									
50	51	西郷村	288,520				50,000	68,500	102,820	67,200							
	54	北郷町	229,450				34,000	79,000	46,450	70,000							
51	52	須木村	260,000					51,300	94,300	66,000	48,400						
	55																
52	53	椎葉村	320,000						91,000	119,780	48,000	61,220					
	56	西都市	349,590						100,000	95,900	70,000	83,690					
	53	(諸塚村)	(165,100)						(114,500)	(50,600)							
	54	(北郷村)	(160,000)						(90,000)	(70,000)							
53	54	高岡町	172,580							64,520	38,060	15,000	55,000				
	57																
	54	(日之影町) (県北ﾌﾟﾛｯｸ)	(108,000)							(52,200)	(55,800)						
		(北方町) (県北ﾌﾟﾛｯｸ)	(100,968)							(52,000)	(48,968)						
	55	(北川町) (県北ﾌﾟﾛｯｸ)	(100,000)							(50,000)	(50,000)						
54	55	日南市	363,660								48,100	101,720	32,040	65,000	63,800	53,000	
	60	都城市	424,160								53,600	66,660	62,700	63,000	76,000	102,200	
		えびの市	290,102								43,832	77,250	74,400	47,620	17,200	29,800	
	55	(高千穂町)	(151,920)								(53,560)	(98,360)					
	56	(西米良村)	(127,450)								(62,440)	(65,010)					
合	計	6,507,610	144,525	363,646	819,188	678,000	798,500	1,014,120	758,200	620,760	568,910	224,140	175,620	157,000	185,000		

注) ( ) 内は、追加林構分である。

(山村・木材振興課)

## (イ) 特別対策

(単位：千円)

事業名	地域名	総事業費	52年度	53	54	55
林業構造改善関連整備緊急対策事業	日之影町	35,806	35,806			
間伐促進等特別対策事業	北方町	35,000		35,000		
	北川町	35,000		35,000		
	南郷村	35,000		35,000		
地域林業振興特別対策事業	日之影町	36,100			36,100	
	高千穂町	36,100			36,100	
	東郷町	36,100			36,100	
林業村落振興緊急対策事業	北郷村	61,050			61,050	
	西米良村	61,050			61,050	
林業構造改善村落特別対策事業	北郷町	61,042				61,042
林業構造改善特別対策事業	諸塚村	39,028				39,028
	西郷村	39,028				39,028
合計		510,304	35,806	105,000	230,400	139,098

(山村・木材振興課)

## (ウ) 林業構造改善促進対策実験事業

(単位：千円)

指定年度	実施年度	地域名	総事業費	54年度	55	56	57	58
54	54	諸塚村	121,282	51,382	69,900	—	—	—
		西郷村	128,410	13,200	40,000	75,210	—	—
		南郷村	98,810	38,000	34,500	26,310	—	—
		門川町	16,500	14,500	—	2,000	—	—
		椎葉村	61,340	—	20,000	480	20,000	20,860
	58	日向市	40,600	—	4,600	20,000	16,000	—
		経済連	118,000	—	—	—	118,000	—
		計	584,942	117,082	169,000	124,000	154,000	20,860

(山村・木材振興課)

## (4) 新林業構造改善事業市町村別年度別事業費一覧

## (ア) 山村林業構造改善事業

(単位：千円)

指定年度	実施年度	地域名	総事業費	55	56	57	58	59	60
55	55～61	五ヶ瀬町	600,090	146,350	84,800	100,800	75,640	69,200	65,000
	55～61	北郷村	494,160	60,000	105,700	145,400	65,020	31,740	51,000
	56～63	諸塚村	619,276		114,360	127,000	93,740	94,140	49,536
56	57～元	東郷町	441,070			68,000	58,600	50,860	52,000
	57～元	南郷村	600,774			111,600	90,570	124,920	21,700
	58～元	西郷村	539,910				103,000	73,000	70,700
57	58～元	須木村	348,300				43,800	50,660	50,000
	58～2	北郷町	446,252				63,000	49,740	53,000
	58～3	北川町	527,480				63,930	66,260	78,700
58	59～2	西米良村	369,438					51,880	57,000
	60～3	椎葉村	512,000						75,300
59	60～2	北方町	377,570						40,000
	61～4	北浦町	348,460						
60	61～4	日之影町	461,263						
	61～5	日南市	515,021						
61	62～5	都城市	1,149,494						
	62～6	えびの市	436,306						
62	63～4	高千穂町	454,482						
63	元～5	延岡市	615,783						
合 計			9,857,129	206,350	304,860	552,800	657,300	662,400	663,936

注)62年度( )内は地域林業活性化緊急対策事業で内数

## (イ) 地区林業構造改善事業

(単位：千円)

指定年度	実施年度	地域名	総事業費	55	56	57	58	59	60
55	55～59	小林市	172,690	52,390	79,200	13,000	13,000	15,100	
	56～60	門川町	160,460		19,940	45,600	37,820	32,100	25,000
56	57～63	串間市	207,344			40,600	24,120	35,000	22,000
57	58～63	西都市	158,260				30,400	38,400	19,000
60	61～3	宮崎市	142,263						
61	63～4	野尻町	96,576						
62	63～5	木城町	200,779						
63	元～5	高岡町	178,480						
合 計			1,316,852	52,390	99,140	99,200	105,340	120,600	66,000

## (ウ) 広域林業構造改善事業

(単位：千円)

指定年度	実施年度	地域名	総事業費	55	56	57	58	59	60
56	57～61	諸県地域	327,764			31,750		120,000	149,494
62	63～3	耳川地域	452,596						
合 計			780,360			31,750		120,000	149,494

(単位：千円)

61	62	63	元	2	3	4	5	6
58,300								
35,300								
68,700	(4,000) 61,800	10,000						
52,880	(26,000) 38,330	60,400	60,000					
51,600	(6,000) 55,980	89,404	55,000					
96,000	(65,200) 81,200	60,700	55,310					
71,280	106,300	10,260	16,000					
56,100	144,212	8,200	26,000	46,000				
63,000	(50,000) 66,400	66,690	42,500	40,000	40,000			
65,280	56,928	55,800	37,550	45,000				
77,980	94,000	40,320	118,970	60,800	44,630			
62,900	(73,500) 81,370	77,800	50,500	65,000				
41,340	(18,000) 42,040	45,600	32,300	51,950	50,130	85,100		
84,580	68,500	68,024	57,544	65,815	68,000	48,800		
	25,900	102,120	99,000	104,884	83,180	41,854	58,083	
	109,600	46,790	41,480	60,880	55,614	99,640	735,490	
	14,980	60,568	74,430	101,538	24,500	95,190	40,100	25,000
		19,026	112,100	138,770	80,046	104,540		
			21,689	53,465	111,846	80,949	347,834	
885,240	(242,700) 1,047,540	821,702	900,373	834,102	557,946	556,073	1,181,507	25,000

(山村・木材振興課)

(単位：千円)

61	62	63	元	2	3	4	5
28,580	49,444	7,600					
17,400	33,860	19,200					
27,960	29,876	23,587	25,630	24,090	11,120		
		34,860	31,680	23,376	5,680	980	
		43,842	7,270	4,520	3,940	54,670	86,537
			12,500	27,550	58,200	43,110	37,120
73,940	113,180	129,089	77,080	79,536	78,940	98,760	123,657

(山村・木材振興課)

(単位：千円)

61	62	63	元	2	3
26,520					
		71,300	130,000	81,296	170,000
26,520		71,300	130,000	81,296	170,000

(山村・木材振興課)

(工) 国産材供給体制整備事業

(単位：千円)

指定年度	実施年度	地域名	総事業費	60	61	62	63
60	60～63	耳川地域	978,450	290,000	260,000	348,790	79,660
合 計			978,450	290,000	260,000	348,790	79,660

(山村・木材振興課)

(才) 林業地域活性化対策事業

(単位：千円)

指定年度	実施年度	地域名	総事業費	59	60	61
59	59	日之影町	50,000	50,000		
	59	南郷町	50,000	50,000		
61	61	高千穂町	51,220			51,220
合 計			151,220	100,000	0	51,220

(山村・木材振興課)

(カ) 山村・森林地域活性化緊急特別対策事業

(単位：千円)

指定年度	実施年度	地域名	総事業費	63
63	63	諸塚村	45,000	45,000
		都城市	48,560	48,560
合 計			93,560	93,560

(山村・木材振興課)

(キ) 国産材生産高度化促進モデル事業

(単位：千円)

指定年度	実施年度	地域名	総事業費	元	2
元	元～2	高千穂町	86,838	50,000	36,838
合 計			86,838	50,000	36,838

(山村・木材振興課)

(ク) 森林施業共同化等特別対策事業

(単位：千円)

指定年度	実施年度	地域名	総事業費	3	4
3	3～4	高崎町	40,000	20,000	20,000
合 計			40,000	20,000	20,000

(山村・木材振興課)

## (5) 林業山村活性化林業構造改善事業市町村別年度別事業費一覧

## (ア) 総合型林業構造改善事業

(単位：千円)

指定年度	実施年度	地域名	総事業費	2	3	4	5	6
2	2～5	諸塚村	597,119	148,785	103,283	137,488	207,563	
	3～6	南郷村	521,751		102,574	160,709	136,566	121,902
3	4～8	北郷町	403,513			81,514	155,377	390
	4～7	西米良村	457,712			151,300	139,376	96,412
	4～9	西郷村	533,282			38,508	133,240	123,920
4	5～9	北方町	391,724				257,472	32,717
	5～9	北川町	423,174				144,205	86,660
5	6～8	都城市	720,622					205,654
	6～9	日南市	280,854					14,019
	6～10	高千穂町	531,010					59,140
6	7～10	西都市	157,202					
	7～9	東郷町	195,338					
	7～10	北浦町	286,207					
7	8～13	延岡市	423,080					
	8～10	えびの市	230,052					
	8～11	須木村	182,916					
合 計			6,335,556	148,785	205,857	569,519	1,173,799	740,814

指定年度	7	8	9	10	11	12	13
2							
3	126,932	39,300					
	70,624						
4	118,226	15,918	103,470				
	40,433	50,806	10,296				
5	102,867	54,442	35,000				
	513,620	1,348					
6	77,049	108,978	80,808				
	198,539	80,470	139,696	53,165			
	6,340	45,690	55,086	50,086			
7	111,541	59,485	24,312				
	57,091	86,609	80,972	61,535			
7		56,890	74,148	94,807	97,235	50,000	50,000
		67,180	60,139	102,733			
		60,478	34,774	47,582	40,082		
合 計	1,423,262	727,594	698,701	409,908	137,317	50,000	50,000

(山村・木材振興課)

(イ) 産地形成型林業構造改善事業

(単位：千円)

指定年度	実施年度	地域名	総事業費	2	3	4	5	6	7	8	9
2	2～7	耳川	1,099,639	2,393	5,647	235,880	326,126	329,844	199,749		
4	5～9	西白杵	1,078,478				116,231	61,762	9,750	770,200	120,535
合 計			2,178,117	2,393	5,647	235,880	442,357	391,606	209,499	770,200	120,535

(山村・木材振興課)

(ウ) 資源活用型林業構造改善事業

(単位：千円)

指定年度	実施年度	地域名	総事業費	3	4	5	6	7	8	9
2	3～5	五ヶ瀬町	296,698	103,735	86,206	106,757				
4	5～9	椎葉村	248,015			80,005	51,374	16,820	70,439	29,377
合 計			544,713	103,735	86,206	186,762	51,374	16,820	70,439	29,377

(山村・木材振興課)

(エ) 地域活性化型林業構造改善事業

(単位：千円)

指定年度	実施年度	地域名	総事業費	2	3
2	2～3	高原町	45,990	31,600	14,390
	2～3	山田町	51,500	1,000	50,500
	2～3	南郷町	45,791	21,332	24,459
合 計			143,281	53,932	89,349

(山村・木材振興課)

(オ) 美しい森林むらづくりモデル事業

(単位：千円)

指定年度	実施年度	地域名	総事業費	4	5
4	4～5	西郷村	218,000	125,000	93,000
合 計			218,000	125,000	93,000

(山村・木材振興課)

(カ) 林業山村活力増進モデル事業 (単位：千円)

指定年度	実施年度	地域名	総事業費	4	5
4	4～5	串間市	84,700	51,170	33,530
	4～5	東郷町	106,843	62,083	44,760
合 計			191,543	113,253	78,290

(山村・木材振興課)

(キ) 新・美しい森林むらづくりモデル事業 (単位：千円)

指定年度	実施年度	地域名	総事業費	6	7	8
6	6～8	諸塚村	278,311	92,874	67,450	117,987
合 計			278,311	92,874	67,450	117,987

(山村・木材振興課)

(ク) 中山間林業活性化モデル事業 (単位：千円)

指定年度	実施年度	地域名	総事業費	7	8
7	7～8	北郷町	98,380	50,000	48,380
	7～8	諸塚村	63,705	44,216	19,489
合 計			162,085	94,216	67,869

(山村・木材振興課)

(ケ) 流域林業推進モデル事業 (単位：千円)

指定年度	実施年度	地域名	総事業費	7	8	9	10
7	7～10	耳川	2,048,894	882,745	395,194	207,933	563,022
合 計			2,048,894	882,745	395,194	207,933	563,022

(山村・木材振興課)

(6) 経営基盤強化林業構造改善事業市町村別年度別事業費一覧

(ア) 担い手育成型林業構造改善事業

(単位：千円)

認定年度	実施年度	地域名	総事業費	8	9	10	11	12	13
8	8～9	諸塚村	360,801	170,948	189,853				
9	9～10	都城地域	572,720		468,290	104,430			
11	11～13	延岡地区	572,746				264,162	141,042	167,542
合 計			1,506,267	170,948	658,143	104,430	264,162	141,042	167,542

(山村・木材振興課)

(イ) 木材供給圏確立型林業構造改善事業

(単位：千円)

認定年度	実施年度	地域名	総事業費	10	11	12	13
10	10～13	大淀川	4,020,545	442,198	1,106,758	1,573,714	897,875
合 計			4,020,545	442,198	1,106,758	1,573,714	897,875

(山村・木材振興課)

(ウ) 森林活用型林業構造改善事業

(単位：千円)

認定年度	実施年度	地域名	総事業費	10	11	12
10	10～11	南郷村	335,575	231,343	104,232	
11	11～12	北川町	317,693		257,220	60,473
合 計			653,268	231,343	361,452	60,473

(山村・木材振興課)

(エ) 景気対策臨時緊急特別林業構造改善事業

(単位：千円)

認定年度	実施年度	地域名	総事業費	10
10	10	耳川・一ツ瀬川	54,276	54,276
10	10	大淀川	139,101	139,101
10	10	広渡川	80,000	80,000
合 計			273,377	273,377

(山村・木材振興課)

(オ) 経済新生緊急特別林業構造改善事業

(単位：千円)

認定年度	実施年度	地域名	総事業費	11
11	11	大淀川	420,652	420,652
合 計			420,652	420,652

(山村・木材振興課)

## (7) 地域林業経営確立林業構造改善事業市町村別年度別事業費一覧

## (7) 地域林業経営集約化型林業構造改善事業

(単位：千円)

認定年度	実施年度	地域名	総事業費	1 2	1 3	1 4
1 2	12～14	諸塚村	271,533	113,315	67,052	91,166
1 2	12～14	椎葉村	175,552	67,400	73,423	34,729
合 計			447,085	180,715	140,475	125,895

(山村・木材振興課)

## (イ) 資源循環利用推進型林業構造改善事業

(単位：千円)

認定年度	実施年度	地域名	総事業費	1 3	1 4	1 5
1 3	13～15	広渡川	(208,004) 2,611,613	1,035,481	(208,004) 559,650	1,016,482
1 3	13～15	耳川	(298,632) 711,818	194,355	(298,632) 372,579	144,884
合 計			(506,636) 3,323,431	1,229,836	(506,636) 932,229	1,161,366

( ) は、地域材利用促進施設緊急整備事業（貸付分）に係る分。外数

(山村・木材振興課)

## (ウ) 木質資源有効利用緊急特別林業構造改善事業 (単位：千円)

認定年度	実施年度	地域名	総事業費	1 2
1 2	1 2	東郷町	100,800	100,800
1 2	1 2	高岡町	173,250	173,250
合 計			274,050	274,050

(山村・木材振興課)

## (エ) 乾燥材供給体制緊急整備特別対策事業 (単位：千円)

認定年度	実施年度	地域名	総事業費	1 3
1 3	1 3	都城地域	679,155	679,155
1 3	1 3	日南地域	299,103	299,103
1 3	1 3	西臼杵	158,550	158,550
合 計			1,136,808	1,136,808

(山村・木材振興課)

## 地域林業経営確立林業構造改善事業費年度別集計

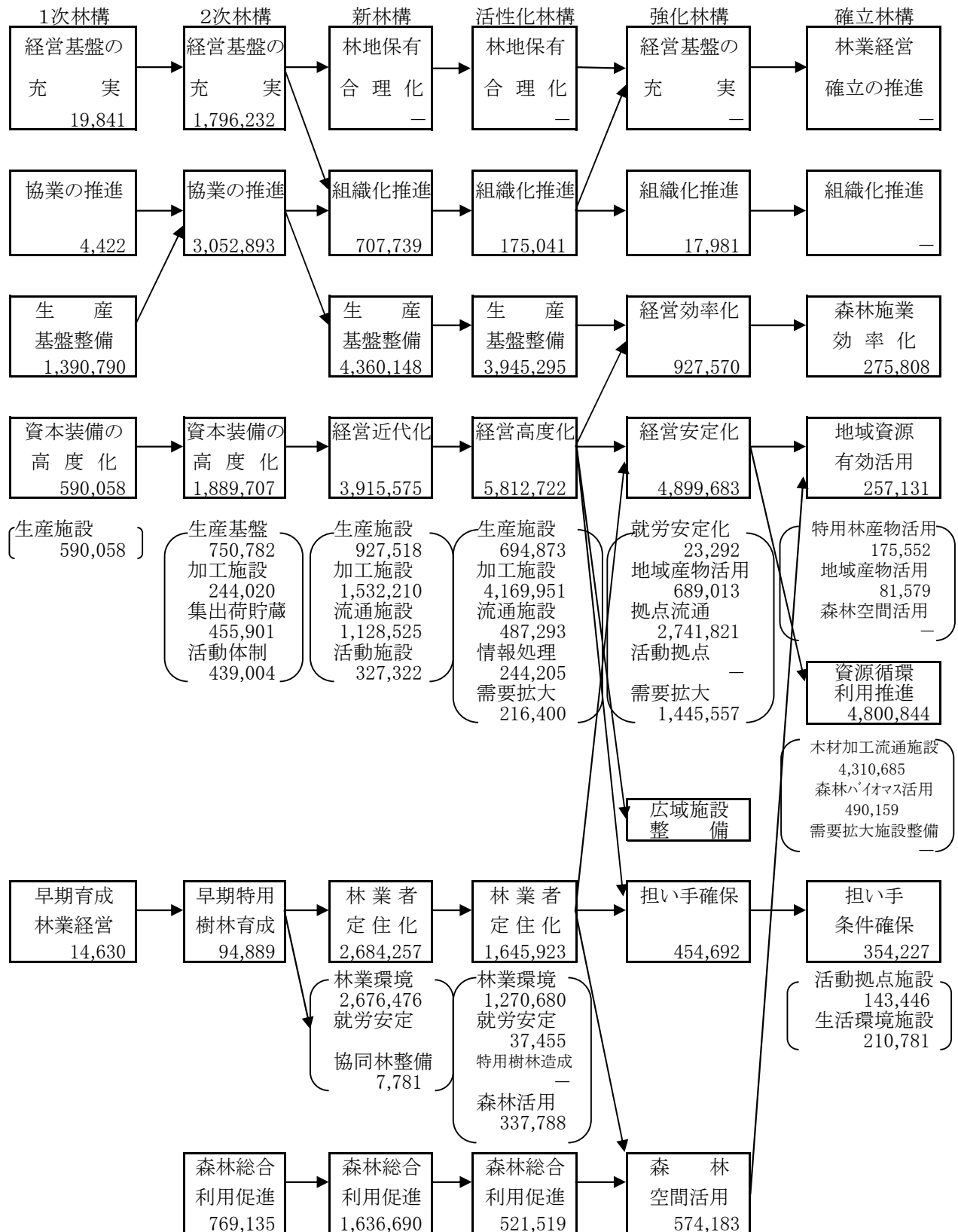
(単位：千円)

年度別	12	13	14	15	総事業費
合 計	454,765	2,507,119	1,564,760	1,161,366	5,688,010

(山村・木材振興課)

(8) 主な事業種目別事業費の推移

(単位：千円)



(山村・木材振興課)

## 3 林業・木材産業構造改革事業

## (1) 林業・木材産業構造改革事業の経緯

(単位：千円)

区分	施策の目標	実施年度	事業実施地域	事業費総額
林業経営構造対策事業	森林施業の集約化や森林空間の有効活用を図り、持続的な林業生産活動や都市との交流を推進するとともに、山村地域における林業経営の安定化を図る。	14	都城市、延岡市	229,370
		15	宮崎市、宮崎県	39,270
		16	木城町	57,411
		17	都城市、日向市(旧東郷町)	46,369
		19	日南市(旧北郷町)	33,037
		20	日之影町、日向市、宮崎市、日南市(旧北郷町)	385,435
		22	延岡市、都城市、三股町	483,189
		23	日南市、椎葉村	71,320
		27	都城市	239,933
		29	五ヶ瀬町、三股町、宮崎県、椎葉村	83,063
		木材産業構造改革事業	地域で生産される木質資源の循環的利用を推進するとともに、品質・性能の明確な地域材を供給するための先進産地を緊急的に整備する。	14
15	宮崎市(旧高岡町)			1,108,947
16	日向市(旧東郷町)			37,275
17	日向市(旧東郷町)、都城市、串間市、日南市			1,058,937
18	日之影町、宮崎市(旧高岡町)、都城市			707,847
19	延岡市、日南市(旧北郷町)			277,355
20	都城市、日向市(旧東郷町)、宮崎市(旧高岡町)			937,300
21	都城市、宮崎市(旧高岡町)			513,034
22	都城市、小林市			150,150
23	宮崎市、都城市			274,050
24	宮崎市			32,508
26	都城市、日南市			352,122
28	都城市			345,160
29	延岡市、日向市、都城市			347,787
30	高千穂町、諸塚村、宮崎市、高原町、都城市、小林市			550,603
県産材新流通・加工システムモデル事業	森林資源の充実に伴う素材生産量や大径材出荷割合の増加に対応するため、集成材生産システム構築のための整備を行う。	17	都城市、日南市(旧南郷町)	663,642
		18	日南市(旧南郷町)	504,273
林業再生に向けた新生産システム推進対策モデル事業	素材生産量の増加や大径材の出荷割合の増加に対応するため、大型製材工場を整備することにより生産・流通コストの削減と安定生産を図る。	18	日向市(旧東郷町)	41,838
		19	日向市(旧東郷町)、都城市	962,325
		20	都城市	1,459,460
木質バイオマス活用促進事業	未利用資源である林地残材や製材残材などの木質バイオマスを有効活用するために、木質資源利用ボイラー等の導入に支援し、森林資源の有効活用や地球温暖化防止等に資する。	19	日南市(旧北郷町)、都城市	217,462
		20	都城市、日南市	120,557
		21	日向市	47,250
森林保全型低コスト素材生産システム整備事業	本県の素材生産の7割を担っている素材生産事業者の高性能林業機械の導入等に対して支援することにより、県産材の低コストかつ安定的な供給体制の早期確立を図る。	20	延岡市、日向市、えびの市、都城市、日南市(旧北郷町)	127,494
		21	日之影町、延岡市、日向市、椎葉村、木城町、西都市、宮崎市、綾町、都城市、日南市(旧北郷町)	250,522
木の香あふれる街づくり推進事業	県産材の需要拡大を図るため、都市部などの民間施設を含め、多くの県民が利用し、スギ材の利用に波及効果のある施設の木造化・木質化を推進する。	20	木城町、日南市	135,455
		23	宮崎市、日南市、都城市、三股町、高鍋町、西米良村	272,261
		24	都城市	7,000

(山村・木材振興課)

(2) 林業・木材産業構造改革事業市町村別年度別実績

(単位：千円)

事業名	実施年度	地域名	総事業費	14	15	16	17	18	19	20	21	22	23	24	25	26	27	28	29	30
林業経営構造対策事業	20	日之影町	17,325							17,325										
	29	五ヶ瀬町	20,574																20,574	
	14-16, 18-19, 22	延岡市	247,768	50,000	60,000	60,000			49,649			28,119								
	17, 20	日向市 (旧東郷町)	74,877				38,494			36,383										
	16	木城町	57,411			57,411														
	15, 20	宮崎市	298,200		15,750					282,450										
	14, 17, 22, 27	都城市	739,673	59,370			7,875					432,495					239,933			
	22, 29	三股町	50,471									22,575							27,896	
	15-16, 29	宮崎県	43,230		13,597	9,923													19,710	
	19-20, 23	日南市	122,817							33,037	49,277			40,503						
23, 29	椎葉村	45,699											30,817					14,882		
	小計	1,718,046	109,370	89,347	127,334	46,369	0	82,686	385,435	0	483,189	71,320	0	0	0	239,933	0	83,063	0	
木材産業構造改革事業	18	日之影町	203,133					203,133												
	30	高千穂町	251,128																	251,128
	29	延岡市	63,496																63,496	
	20, 29	日向市	88,503	0		0	0			18,843									69,660	
	14, 16, 17, 20	日向市 (旧東郷町)	779,651	544,424		37,275	39,402			158,550										
	30	諸塚村	2,474																	2,474
	15-16, 18, 20-21, 23-24, 30	宮崎市	2,016,742		487,725	621,222		64,890		167,549	151,784		231,000	32,508						260,064
	30	高原町	6,254																	6,254
	14-18, 20-23, 26, 28-30	都城市	4,842,300	440,002	880,210	957,558	286,624	439,824		592,358	361,250	131,250	43,050		123,486			345,160	214,631	26,897
	22, 30	小林市	22,686										18,900							3,786
	17, 26	日南市	821,235				592,599			0					228,636					
	19	日南市 (旧北郷町)	227,706						227,706											
	17	串間市	140,312				140,312													
	小計	9,465,619	984,426	1,367,935	1,616,055	1,058,937	707,847	227,706	937,300	513,034	150,150	274,050	32,508	0	352,122	0	345,160	347,787	550,603	
県産材新流通・加工システムモデル事業	17	都城市	18,900				18,900													
	17-18	日南市 (旧南郷町)	1,149,015				644,742	504,273												
	小計	1,167,915	0	0	0	663,642	504,273	0	0	0	0	0	0	0	0	0	0	0	0	
林業再生に向けた新生産システム推進対策モデル事業	18-19	日向市 (旧東郷町)	91,923					41,838	50,085											
	19-20	都城市	2,371,700						912,240	1,459,460										
	小計	2,463,623	0	0	0	0	41,838	962,325	1,459,460	0	0	0	0	0	0	0	0	0	0	
木質バイオマス活用促進事業	21	日向市	47,250								47,250									
	19-20	都城市	218,238						144,900	73,338										
	20	日南市	47,219							47,219										
	19	日南市 (旧北郷町)	72,562						72,562											
	小計	385,269	0	0	0	0	0	0	217,462	120,557	47,250	0	0	0	0	0	0	0	0	
森林保全型低コスト素材生産システム整備事業	21	日之影町	13,440								13,440									
	20-21	延岡市	65,205							37,485	27,720									
	20-21	日向市	52,335							18,000	34,335									
	21	椎葉村	16,905								16,905									
	21	木城町	28,350								28,350									
	21	西都市	46,284								46,284									
	21	宮崎市	19,793								19,793									
	21	綾町	23,205								23,205									
	20	えびの市	20,265							20,265										
	20-21	都城市	54,390							18,900	35,490									
20-21	日南市 (旧北郷町)	37,844							32,844	5,000										
	小計	378,016	0	0	0	0	0	0	127,494	250,522	0	0	0	0	0	0	0	0	0	
木の香あふれる街づくり推進事業	20	木城町	61,515							61,515										
	20, 23	日南市	103,863							73,940			29,923							
	23	宮崎市	191,383										191,383							
	23-24	都城市	26,745										19,745	7,000						
	23	三股町	3,914										3,914							
	23	高鍋町	7,296										7,296							
	23	西米良村	20,000										20,000							
	小計	414,716	0	0	0	0	0	0	0	135,455	0	0	272,261	7,000	0	0	0	0	0	
合計		15,993,204	1,093,796	1,457,282	1,743,389	1,768,948	1,253,958	1,490,179	3,165,701	810,806	633,339	617,631	39,508	0	352,122	239,933	345,160	430,849	550,603	

(山村・木材振興課)

## (3) 主な事業種目

## (7) 林業経営構造対策事業

事業種目	事業量
路網整備	延岡市(1路線(1,875m))
林業生産用機械	宮崎県(トラクター1台,フォワーダ1台,ブレッサ1台), 日之影町(ブレッサ1台), 五ヶ瀬町(スイングヤダ1台), 宮崎市(トラクター1台,フォワーダ1台), 県森連(ブレッサ等18台), 都城市(ブレッサ1台,トラクター1台,トラック1台), 日向市(旧東郷町)(トラック1台,スイングヤダ1台,ブレッサ1台), 延岡市(スイングヤダ2台), 三股町(スイングヤダ1台,ハーベスタ1台), 日南市(スイングヤダ1台,ハーベスタ1台), 椎葉村(スイングヤダ1台,ブレッサ1台,フォワーダ1台)
基盤整備用機械	都城市(バックホ1台)
木材処理加工施設	木城町(丸棒加工施設1式)
特用林産物生産施設	都城市(菌床椎茸栽培施設1式、特用林産物生産・流通施設1式、生産資材2式、空調機器4台、培養用建物2棟、発生用建物2棟、培養ラック20台、ビニールハウス4棟)、小林市(生産資材2式)、高原町(生産資材1式)、諸塚村(人工ほだ場2箇所)
自然環境等活用交流施設	日南市(旧北郷町)(コテージ4棟)

## (イ) 木材産業構造改革事業

事業種目	事業量
製材加工施設	串間市(1箇所)、都城市(1箇所)
チップ製造施設	日向市(1箇所)
集成材加工施設	日向市(旧東郷町)(1箇所)、日南市(1箇所)
木材材質高度化施設	都城市(7箇所)、宮崎市(旧高岡町)(1箇所)、日向市(旧東郷町)(3箇所)、日之影町(1箇所)、日南市(旧北郷町も含む)(2箇所)
ブレット加工施設	宮崎市(2箇所)、都城市(1箇所)、日南市(1箇所)
木材集出荷販売施設	都城市(2箇所)、延岡市(1箇所)、宮崎市(1箇所)
林業生産用機械	都城市(クラップル付トラック7台)
木質バイオマス供給用機械	小林市(ショベルローダ-4台)、都城市(チップ運搬車6台)
木質エネルギー等利用促進施設	宮崎市(旧高岡町)(1箇所)、都城市(1箇所)、日南市(1箇所)、日之影町(1箇所)
木造公共施設整備	高千穂町(1箇所)
先進的モデル提案事業	延岡市(6箇所)、日向市(2箇所)

## (ウ) 県産材新流通・加工システムモデル事業

事業種目	事業量
製材加工施設	日南市(旧南郷町)(1箇所)
木材集出荷用機械	都城市(1箇所)
林業生産用機械	日南市(旧南郷町)(1箇所)

## (エ) 林業再生に向けた新生産システム推進対策モデル事業

事業種目	事業量
木材集出荷用機械	日向市(旧東郷町)(スイングヤダ2台,プロセッサ1台)
森林バイオマス等活用施設	日向市(旧東郷町)(1箇所)
製材加工施設	都城市(2箇所)

## (オ) 木質バイオマス活用促進事業

事業種目	事業量
人工乾燥用ボイラー	都城市(2箇所)、日南市(旧北郷町も含む)(2箇所)
温泉加温用ボイラー	日向市(1箇所)

## (カ) 森林保全型低コスト素材生産システム整備事業

事業種目	事業量
木材集出荷用機械	延岡市(ブレッサ1台,クラップル1台,フォワーダ1台), 日向市(スイングヤダ1台), 日之影町(ブレッサ1台), 延岡市(スイングヤダ1台,クラップル付林業機械1台), 日向市(スイングヤダ1台,ハーベスタ1台), 椎葉村(ブレッサ1台), 西都市(スイングヤダ1台,ブレッサ1台,フォワーダ1台), 木城町(ブレッサ1台,フォワーダ1台), 宮崎市(ハーベスタ1台), 都城市(ハーベスタ1台,クラップル付林業機械), えびの市(ハーベスタ1台), 都城市(ブレッサ1台), 日南市(旧北郷町)(スイングヤダ1台,フォワーダ1台)

## (キ) 木の香あふれる街づくり推進事業

事業種目	事業量
木造公共建築物等	木城町(1箇所)、日南市(2箇所)、宮崎市(3箇所)、都城市(2箇所)、三股町(1箇所)、高鍋町(1箇所)、西米良村(1箇所)

(山村・木材振興課)

4 森林整備加速化・林業再生事業

(1) 森林整備加速化・林業再生事業の経緯

(単位：千円)

区分	施策の目標	事業種目	実施年度	事業実施地域	事業費総額		
素材生産・木材加工施設等整備事業	間伐材等の活用を推進するため、高性能林業機械の導入や木材加工流通施設等の整備に対して支援を行い、低コスト素材生産体制及び木材の安定供給体制を構築する。	高性能林業機械の導入	21	宮崎市、美郷町、椎葉村、西米良村	61,929		
			22	美郷町、西都市	50,138		
			23	延岡市、諸塚村	62,738		
			24	宮崎市、串間市、都城市、小林市、えびの市、木城町、延岡市、美郷町、諸塚村、高千穂町	283,562		
			25	宮崎市、日南市、都城市、えびの市、西都市、木城町、日向市、諸塚村、高千穂町	340,293		
			26	宮崎市、都城市、小林市、えびの市、西都市、木城町、三郷町、諸塚村	376,992		
			27	宮崎市、日南市、都城市、三股町、小林市、えびの市、西都市	246,984		
			28	日南市、都城市、三股町、延岡市、小林市、えびの市、西都市、西米良村、木城町、日向市、椎葉村、高千穂町、日之影町、五ヶ瀬町	508,825		
			29	諸塚村、小林市、都城市	58,890		
			30	都城市	19,440		
		木材加工流通施設整備(製材合板)	21	延岡市、日向市、西都市、高鍋町、川南町、都農町、都城市	926,258		
			22	都城市、日南市	378,372		
			23	日南市、都城市	352,321		
			24	日南市、都城市、三股町、延岡市	913,770		
			25	宮崎市、日南市、都城市、三股町、高鍋町、木城町、延岡市、日向市、高千穂町	4,434,223		
			26	宮崎市、日南市、都城市、三股町、都農町、日向市	2,823,161		
			27	宮崎市、都城市	230,540		
			28	都城市、延岡市、日向市	302,439		
		木質バイオマス加工・利用施設整備等事業	間伐材等の未利用資源の有効活用を促進するため、燃料チップ等の加工施設や木質バイオマス利用施設を整備するとともに、間伐材等の供給コストに対する支援を行う。	木質バイオマス加工流通施設等整備	21	日之影町、延岡市、日南市	538,672
					22	日之影町、小林市	1,020,737
					24	宮崎市、日南市、小林市、川南町	133,661
					25	都城市	186,492
				木質バイオマス利用施設等整備	21	日向市、都城市	412,440
					22	日向市、小林市	71,400
					23	門川町	58,388
					25	日南市、川南町、都農町	7,196,299
					26	都城市、日南市、日向市、都農町	793,390
					28	五ヶ瀬町	43,205
		木造公共施設整備等事業	公共施設等の木造化・木質化を推進し、県民の身近な暮らしの中に間伐材の利用促進を図るとともに、地域材の需要拡大につながる新製品の開発等に対する支援を行う。	木造公共施設等整備	21	都城市、延岡市、日南市、小林市、西都市、椎葉村、高千穂町	124,446
					22	宮崎市、日南市、小林市、木城町、高千穂町、日之影町、五ヶ瀬町、諸塚村、椎葉村	1,023,610
23	日南市、三股町、延岡市、日向市				209,424		
25	宮崎市、都城市、小林市、木城町、延岡市、諸塚村				638,331		
26	都城市				70,009		
27	宮崎市、都城市、延岡市、門川町				561,678		
28	宮崎市、綾町、木城町、諸塚村、椎葉村				385,697		

(山村・木材振興課)

## (2) 森林整備加速化・林業再生事業市町村別年度別実績

(単位：千円)

事業名	実施年度	地域名	総事業費	2 1	2 2	2 3	2 4	2 5	2 6	2 7	2 8	2 9	3 0	
高性能林業機械の導入	21, 24-27	宮崎市	230, 325	15, 099			36, 754	41, 738	117, 078	19, 656				
	21-22, 24, 26	美郷町	103, 703	12, 810	30, 818		33, 075		27, 000					
	21, 28	椎葉村	38, 985	15, 225							23, 760			
	21, 28	西米良村	29, 595	18, 795							10, 800			
	22, 25-28	西都市	190, 579		19, 320			31, 238	71, 172	44, 009	24, 840			
	23-24	延岡市	57, 593			30, 345	27, 248							
	23-26, 29	諸塚村	160, 022			32, 393	50, 413	32, 184	21, 691			23, 341		
	24	串間市	33, 390				33, 390							
	24-30	都城市	283, 035				20, 058	21, 584	70, 190	73, 418	61, 708	16, 637	19, 440	
	24, 26-29	小林市	114, 068				18, 785		28, 188	33, 064	15, 120	18, 911		
	24-28	えびの市	118, 034				15, 750	11, 498	21, 060	47, 028	22, 698			
	24-26, 28	木城町	101, 167				23, 205	20, 628	20, 614		36, 720			
	24-25, 28	高千穂町	65, 332				24, 885	8, 505			31, 942			
	25, 27-28	日南市	283, 604					139, 424		8, 208	135, 972			
	25, 28	日向市	79, 870					33, 495			46, 375			
	27-28	三股町	33, 700							21, 600	12, 100			
	28	日之影町	68, 322								68, 322			
	28	五ヶ瀬町	18, 468								18, 468			
	木材加工流通施設整備(製材合板)	21, 24-25, 28	延岡市	551, 927	231, 607			93, 800	71, 000			155, 520		
		21, 25-26, 28	日向市	4, 647, 125	283, 790				2, 908, 914	1, 346, 166		108, 255		
21		西都市	36, 758	36, 758										
21, 25		高鍋町	200, 216	79, 585				120, 631						
21		川南町	30, 154	30, 154										
21, 26		都農町	58, 500	33, 995					24, 505					
21-28		都城市	2, 166, 570	230, 370	341, 618	42, 032	398, 952	481, 934	454, 300	178, 700	38, 664			
22-26		日南市	1, 888, 294		36, 754	310, 289	348, 044	457, 349	735, 858					
24-26		三股町	300, 464				72, 975	163, 337	64, 152					
25		木城町	204, 085					204, 085						
木材加工流通施設整備(製材合板)	25-27	宮崎市	260, 312					10, 292	198, 180	51, 840				
	25	高千穂町	16, 681					16, 681						
	小 計		12, 370, 879	988, 188	428, 510	415, 059	1, 197, 334	4, 774, 517	3, 200, 154	477, 523	811, 264	58, 890	19, 440	
	木質バイオマス加工・利用施設整備等事業	木質加工バイオマス施設整備	21-22	日之影町	42, 935	24, 528	18, 407							
			21	延岡市	448, 540	448, 540								
			21, 24	日南市	87, 591	65, 604			21, 987					
			22, 24	小林市	1, 024, 317		1, 002, 330		21, 987					
			24	宮崎市	21, 987				21, 987					
			24	川南町	67, 700				67, 700					
			25	都城市	186, 492					186, 492				
木質利用施設整備等事業		21-22, 26	日向市	180, 342	44, 940	38, 850				96, 552				
		21, 26	都城市	467, 940	367, 500					100, 440				
		22	小林市	32, 550		32, 550								
		23	門川町	58, 388			58, 388							
		25-26	日南市					1, 704, 125	192, 948					
		25	川南町					2, 865, 169						
		25-26	都農町	3, 030, 454				2, 627, 004	403, 450					
28	五ヶ瀬町	43, 205								43, 205				
小 計		10, 454, 683	951, 112	1, 092, 137	58, 388	133, 661	7, 382, 790	793, 390	0	43, 205	0	0		

林 構 20

事業名	実施年度	地域名	総事業費	2 1	2 2	2 3	2 4	2 5	2 6	2 7	2 8	2 9	3 0
木造公共施設整備等事業	22, 25, 27-28	宮崎市	1, 018, 541		89, 040			492, 743		401, 901	34, 857		
	21, 25-27	都城市	153, 175	18, 086				34, 681	70, 009	30, 399			
	21, 23, 25, 27	延岡市	256, 487	62, 534		63, 979		45, 471		84, 503			
	21-23	日南市	13, 397	5, 600	3, 874	3, 923							
	21-22, 25	小林市	12, 156	1, 161	1, 079			9, 916					
	21	西都市	5, 849	5, 849									
	22, 25, 28	木城町	222, 198		22, 401			14, 374			185, 423		
	21, 28	椎葉村	101, 224	18, 659							82, 565		
	21-22	高千穂町	95, 649	12, 557	83, 092								
	22	日之影町	33, 254		33, 254								
	22, 25, 28	諸塚村	420, 540		341, 839			41, 146			37, 555		
	22	五ヶ瀬町	264, 566		264, 566								
	22	椎葉村	184, 465		184, 465								
	23	三股町	128, 302			128, 302							
	23	日向市	13, 220			13, 220							
	27	門川町	44, 875							44, 875			
	28	綾町	45, 297								45, 297		
	小 計	3, 013, 195	124, 446	1, 023, 610	209, 424	0	638, 331	70, 009	561, 678	385, 697	0	0	
	合 計	25, 838, 757	2, 063, 746	2, 544, 257	682, 871	1, 330, 995	12, 795, 638	4, 063, 553	1, 039, 201	1, 240, 166	58, 890	19, 440	

(山村・木材振興課)

(3) 主な事業種目

(ア) 素材生産・木材加工施設等整備事業

事業種目		事業量
高性能林業機械等の導入		宮崎市(プロセッサ4台、シンクヤター4台、フォワーダ2台、ハーベスタ1台)、美郷町(シンクヤター3台、プロセッサ3台、フォワーダ1台)、椎葉村(シンクヤター2台)、西米良村(プロセッサ1台、ウインチ付グラブ1台)、西都市(ハーベスタ1台、シンクヤター2台、プロセッサ3台、フォワーダ3台、グラブ付トラック1台)、延岡市(プロセッサ2台、シンクヤター2台)、諸塚村(プロセッサ2台、シンクヤター3台、グラブ1台、グラブ付トラック3台)、串間市(フェーバンチャ1台、ハーベスタ1台)、都城市(グラブ付トラック5台、プロセッサ4台、フェーバンチャ1台、フォワーダ2台、ウインチ付グラブ15台)、小林市(グラブ2台、フォワーダ2台、グラブ付トラック2台、油圧ショベル1台、ウインチ付グラブ12台)、えびの市(フォワーダ1台、グラブ1台、シンクヤター1台、ハーベスタ1台、フェーバンチャ1台、ウインチ付フォワーダ1台)、木城町(ハーベスタ1台、グラブ付トラック2台、プロセッサ1台、ハンドバケット1台)、高千穂町(プロセッサ1台、シンクヤター1台、フォワーダ1台、グラブ付トラック1台)、日向市(プロセッサ1台、シンクヤター2台、ハーベスタ1台)、日南市(ハーベスタ1台、グラブ13台、グラブ付トラック1台、フォワーダ2台、プロセッサ4台、ウインチ付グラブ12台、シンクヤター1台)、三股町(ハーベスタ1台、ウインチ付グラブ1台)、日之影町(グラブ付トラック2台)、五ヶ瀬町(シンクヤター1台)、危険防止施設設置(268台)
木材処理加工施設	製材加工施設	都城市(11箇所)、西都市(1箇所)、延岡市(4箇所)、日向市(5箇所)、都農町(1箇所)、日南市(7箇所)、三股町(1箇所)、木城町(1箇所)
	集成材加工施設	日向市(1箇所)、日南市(2箇所)、都城市(1箇所)
	木材加工処理用機械	日向市(グラブ1台)
	木材材質高度化・品質向上施設	川南町(1箇所)、高鍋町(2箇所)、都城市(11箇所)、三股町(3箇所)、日向市(1箇所)、都農町(1箇所)、宮崎市(1箇所)
	ブレード加工施設	都城市(1箇所)、日向市(1箇所)、日南市(1箇所)、宮崎市(1箇所)
	木材集出荷販売施設	都城市(3箇所)、日南市(1箇所)、高千穂町(1箇所)、日向市(2箇所)、宮崎市(2箇所)

(イ) 木質バイオマス加工・利用施設整備等事業

事業種目		事業量
木質バイオマス加工流通施設等整備	木質燃料製造・供給施設	延岡市(1箇所)、小林市(1箇所)、日南市(1箇所)、川南町(1箇所)
	オガ粉製造施設	日之影町(2箇所)
	木質バイオマス供給用機械	延岡市(グラブ付トラック1台)、宮崎市(ロクローダ1台)、日南市(ロクローダ1台)、小林市(ロクローダ1台)
木質バイオマス利用施設等整備	木材乾燥機用ボイラー	日向市(2箇所)、都城市(2箇所)
	木質資源利用加温機	小林市(1箇所)、門川町(1箇所)、五ヶ瀬町(1箇所)
	木質バイオマス発電施設	日南市(1箇所)、川南町(1箇所)、都農町(1箇所)
	未利用間伐材等活用機械	都城市(3箇所)、日南市(1箇所)、日向市(1箇所)
	ペレット製造施設	都農町(1箇所)
	作業用建物	五ヶ瀬町(1箇所)

(ウ) 木造公共施設整備等事業

事業種目	事業量
木造公共施設等整備	宮崎市(11箇所)、日南市(4箇所)、都城市(6箇所)、三股町(1箇所)、小林市(3箇所)、西都市(1箇所)、木城町(3箇所)、延岡市(5箇所)、日向市(1箇所)、諸塚村(3箇所)、椎葉村(3箇所)、高千穂町(3箇所)、日之影町(3箇所)、五ヶ瀬町(1箇所)、門川町(1箇所)、綾町(1箇所)

(山村・木材振興課)

5 合板製材事業

(1) 合板製材事業の経緯

(単位：千円)

区 分	施 策 の 目 標	実施年度	事業実施地域	事業費総額
原木の低コスト供給対策	原木の安定供給・生産コストの低減を図るため、路網整備や高性能林業機械の導入を支援する。	29	木城町、小林市、串間市	198,342
		30	西都市、宮崎市、都城市	105,364
木材産業の体質強化対策	木材製品の国際競争力強化のため、加工施設の大規模化や高効率化、高付加価値品目への転換を支援する。	29	都城市、日向市、高鍋町、延岡市	2,002,432
		30	都城市、日之影町、五ヶ瀬町	774,024

(2) 合板製材事業市町村別年度別実績

(単位：千円)

事業名		実施年度	地域名	総事業費	29	30
原木の低コスト供給対策	高性能林業機械等の整備	29	木 城 町	49,950	49,950	
		29	小 林 市	50,652	50,652	
		29	串 間 市	97,740	97,740	
		30	西 都 市	53,438		53,438
		30	宮 崎 市	26,006		26,006
		30	都 城 市	25,920		25,920
			小 計		303,706	198,342
木材産業の体質強化対策	木材加工流通施設整備	29-30	都 城 市	226,272	226,272	
		29	日 向 市	1,550,340	1,550,340	
		29	高 鍋 町	177,120	177,120	
		29	延 岡 市	48,700	48,700	
		30	日之影町	359,585		359,585
		30	五ヶ瀬町	224,679		224,679
			小 計		2,586,696	2,002,432
合 計				2,890,402	2,200,774	689,628

(3) 主な事業種目

(ア) 原木の低コスト供給対策

事業種目	事業量
高性能林業機械等の整備	木城町（ハーベスタ1台、シングルヤータ1台）、小林市（ハーベスタ1台、シングルヤータ1台）、串間市（ロンクリッチハーベスタ1台、ロンクリッチラップル1台、フェラーハンチャ1台、フォワダ1台）、西都市（シングルヤータ1台、フォワダ2台）、宮崎市（ハーベスタ1台）、都城市（シングルヤータ1台）

(イ) 木材産業の体質強化対策

事業種目	事業量
木材加工流通施設整備	都城市（4箇所）、日向市（2箇所）、高鍋町（1箇所）、延岡市（1箇所）、日之影町（1箇所）、五ヶ瀬町（1箇所）

(山村・木材振興課)

## 17 入会林野整備

### (1) 入会林野整備事業実績

#### (7) 年度別・市町村別実績

区 分	市町村数	認可件数	面積 (ha)	
年 度 別 実 績	昭和43～63年度	32	139	23,984
	平成元	2	2	73
	2	4	4	28
	3	1	1	347
	4	4	6	355
	5	4	7	771
	6	2	2	45
	7	2	3	123
	8	2	2	16
	9	3	3	353
	10	0	0	0
	11	1	1	1
	12	4	4	95
	13	1	1	63
	14	1	1	1
	15	0	0	0
	16	1	1	10
	17	3	3	210
	18	2	2	19
	19	0	0	0
	20	1	1	37
	21	1	1	147
	22	0	0	0
	23	2	3	184
	24	1	4	199
	25	0	0	0
	26	0	0	0
	27	1	1	294
	28	0	0	0
	29	0	0	0
	30	1	1	5
計		193	27,360	
市 町 村 別 実 績	宮 崎 市		7	155
	(旧 清 武 町)		( 1 )	( 37 )
	(旧 田 野 町)		( 2 )	( 50 )
	(旧 高 岡 町)		( 4 )	( 68 )
	都 城 市		7	103
	(旧 都 城 市)		( 7 )	( 103 )
	延 岡 市		91	17,708
	(旧 延 岡 市)		( 29 )	( 2,256 )
	(旧 北 方 町)		( 29 )	( 5,203 )
	(旧 北 浦 町)		( 11 )	( 2,711 )
	(旧 北 川 町)		( 22 )	( 7,538 )
	日 向 市		16	2,971
	(旧 日 向 市)		( 9 )	( 1,218 )
	(旧 東 郷 町)		( 7 )	( 1,753 )
	美 郷 町		12	1,156
	(旧 南 郷 村)		( 3 )	( 249 )
	(旧 西 郷 村)		( 7 )	( 250 )
	(旧 北 郷 村)		( 2 )	( 657 )
	西 都 市		1	454
	え び の 市		1	89
日 南 市		1	44	
串 間 市		26	504	
日 之 影 町		10	923	
門 川 町		6	2,489	
諸 塚 村		2	106	
椎 葉 村		1	347	
高 鍋 町		3	10	
国 富 町		3	130	
高 原 町		6	171	
計		193	27,360	

(山村・木材振興課)

(2) 入会林野整備前後の状況（平成31年3月31日現在）

(ア) 土地利用目的別面積

区 分	林 業		農 業		そ の 他		総 数	
	面積(ha)	比率(%)	面積(ha)	比率(%)	面積(ha)	比率(%)	面積(ha)	比率(%)
整備前 (A)	26,969	98.6	225	0.8	166	0.6	27,360	100.0
整備後 (B)	26,969	98.6	225	0.8	166	0.6	27,360	100.0
増 減 (B) - (A)	0	0.0	0	0.0	0	0.0	—	—

(山村・木材振興課)

(イ) 利用及び経営形態

区 分	総 数	整備前の利用形態				整備後の経営形態		備 考
		共同	直轄	分割	契約	協業	個別	
面積 (ha)	27,360	2,863	9,297	11,539	3,661	14,660	12,700	
比率 (%)	100.0	10.5	34.0	42.2	13.4	53.6	46.4	

(山村・木材振興課)

(ウ) 経営形態別実績

区 分	実 績				構成比		備 考
	経営体数	構成員数	面積	1経営体 当り面積	構成員数	面積	
総 数	4,907	13,894 人	27,360 h a	— h a	100.0 %	100.0 %	
法人形態による 協業経営	78	6,958	12,605	161.6	50.1	46.1	
その他共有 による経営	47	2,154	2,055	43.7	15.5	7.5	
個 別 経 営	4,782	4,782	12,700	2.7	34.4	46.4	

注) 1 法人形態による協業経営は、「生産森林組合」による経営

2 上記数値は入会林野整備の実績値

(山村・木材振興課)

## 18 森林組合

### (1) 森林組合数の推移

(単位：組合)

年度 区分	S52	S53	S54	S55	S56	S57～ H9	H10	H11	H12	H13	H14～30
年度当初	44	36	33	31	31	25	25	23	22	15	8
合併による解散	11	5	3		8		3	2	8	10	
合併による設立	3	2	1		2		1	1	1	3	
新設											
解散											
年度末	36	33	31	31	25	25	23	22	15	8	8

注) 森林組合・・・森林組合法を根拠とし、森林所有者等を構成員としている協同組合

(山村・木材振興課)

### (2) 森林組合合併の経緯

年度	市町村名	合併後の組合名	被合併組合名
S39	日南市	日南市	日南市、細田、鶴戸、酒谷、榎原(一部)
	南郷町	南郷町	南郷町、榎原(一部)
	五ヶ瀬町	五ヶ瀬町	五ヶ瀬町三ヶ所、五ヶ瀬町鞍岡
S40	高千穂町	高千穂町	高千穂町、岩戸、田原
S42	西都市	西都市	西都市、三財、寒川
	串間市	串間市	串間市、本城、都井
S44	高千穂町	高千穂町	高千穂町、上野村
S47	えびの市	えびの市	えびの市、えびの市加久藤、えびの市真幸
S48	都城市	都城市	都城市、荘内町、中郷
S52	宮崎市、清武町、田野町	宮崎南部	木花、青島、清武町、田野町
	宮崎市、高岡町、国富町、綾町、佐土原町	宮崎北部	生目、高岡町、綾町 (組合未設置の国富町、佐土原町を含む)
	延岡市、北方町、北川町、北浦町	延岡地区	延岡市、北方町、北川町、北浦町
S53	日南市、北郷町、南郷町	日南地区	日南市、北郷町、南郷町
	串間市	串間市	串間市、市木
S54	高鍋町、新富町、木城町、川南町、都農町	児湯	高鍋町、木城町、川南町 (組合未設置の新富町、都農町を含む)
S56	西都市	西都市	西都市、東米良
	都城市、三股町、山之口町、高城町、山田町、高崎町	都城	都城市、三股町、山之口町、高城町、山田町、高崎町
H10	高千穂町、日之影町、五ヶ瀬町	西臼杵	高千穂町、日之影町、五ヶ瀬町
H11	宮崎市、清武町、田野町、佐土原町、高岡町、国富町、綾町	宮崎中央	宮崎北部、宮崎南部
H12	日向市、門川町、東郷町、南郷村、西郷村、北郷村、諸塚村、椎葉村	耳川広域	日向市、門川町、東郷町、南郷村、西郷村、北郷村、諸塚村、椎葉村
H13	小林市、えびの市、高原町、野尻町、須木村	西諸地区	小林市、えびの市、高原町、野尻町、須木村
	日南市、串間市、北郷町、南郷町	南那珂	日南地区、串間市
	西都市、高鍋町、新富町、西米良村、木城町、川南町、都農町	児湯広域	西都市、児湯、西米良村

注) 網掛けした組合は、現組合

(山村・木材振興課)

(3) 組合員所有森林面積規模別森林組合数 (平成30年度末現在) (単位: 組合)

規模		5,000ha 未満	5,000ha～ 10,000ha	10,000ha～ 15,000ha	15,000ha～ 20,000ha	20,000ha 以上	計
県	組合数	—	—	—	3	5	8
	構成比 (%)	—	—	—	38	62	100
全国構成比 (%)		19	20	19	11	31	100

注) 全国構成比は平成29年度末現在

(山村・木材振興課)

(4) 地区内森林所有者及び森林組合員数 (単位: 人、%)

年度	区分	地区内森林 所有者数	組合員数			組合加入率
			正組合員数	准組合員数	計	
H7	地区内居住者	88,786	47,564	1,033	48,597	54.7
	地区外居住者	7,186	3,193	111	3,304	46.0
	計	95,972	50,757	1,144	51,901	54.1
H12	地区内居住者	88,560	47,262	1,173	48,435	54.7
	地区外居住者	8,873	3,422	98	3,520	39.7
	計	97,433	50,684	1,271	51,955	53.3
H17	地区内居住者	88,473	46,948	778	47,726	53.9
	地区外居住者	8,837	2,507	80	2,587	29.3
	計	97,310	49,455	858	50,313	51.7
H22	地区内居住者	89,053	46,500	806	47,306	53.1
	地区外居住者	8,917	2,550	95	2,645	29.7
	計	97,970	49,050	901	49,951	51.0
H27	地区内居住者	124,812	41,412	1,264	42,676	34.2
	地区外居住者	13,679	2,644	61	2,705	19.8
	計	138,491	44,056	1,325	45,381	32.8
H28	地区内居住者	123,533	41,264	1,262	42,526	34.4
	地区外居住者	13,301	2,663	61	2,724	20.5
	計	136,834	43,927	1,323	45,250	33.1
H29	地区内居住者	126,768	41,101	1,212	42,313	33.4
	地区外居住者	14,485	2,628	99	2,727	18.8
	計	141,253	43,729	1,311	45,040	31.9
H30	地区内居住者	123,681	40,920	1,200	42,120	34.1
	地区外居住者	13,284	2,651	102	2,753	20.7
	計	136,965	43,571	1,302	44,873	32.8

(山村・木材振興課)

(森林所有者数: 森林経営課)

(5) 組合員数規模別森林組合数 (平成30年度末現在)

区 分	規 模	5,000人未満	5,000人 ～ 5,999人	6,000人 ～ 6,999人	7,000人 ～ 7,999人	8,000人 ～ 8,999人	9,000人 ～ 9,999人	10,000人 以上	計
	組合数		2	2	3	1	—	—	—
構成比 (%)		25.0	25.0	37.5	12.5	—	—	—	100.0

(山村・木材振興課)

(6) 森林組合の主な施設の設置状況の推移

区 分	苗畑 (a)	基本林 (ha)		フ ォ ー リ フ ト (台)	林 内 作 業 車 (台)	ト ラ ク タ ー 類 (台)	ト ラ ク ク (台)	人 員 輸 送 車 (台)	集 材 機 (台)	プ ロ セ ッ サ (台)	ハ ー ベ ス タ (台)	タ ワ ー ヤ ー ダ (台)	ス イ ン グ ヤ ー ダ (台)	フ ォ ワ ー ダ (台)
		所有林	分収林											
H17	(2) 378	(6) 221	(7) 1,393	(8) 2	(6) 26	(8) 41	(8) 71	(7) 48	(8) 42	(6) 9	(2) 2	(1) 1	(3) 6	(-) -
H22	(2) 378	(7) 248	(8) 1,449	(6) 17	(5) 19	(8) 20	(8) 68	(6) 55	(8) 21	(6) 16	(1) 1		(3) 11	(5) 8
H27	(3) 380	(7) 246	(8) 6,305	(4) 11	(5) 15	(4) 12	(7) 47	(6) 55	(6) 15	(6) 23	(2) 3	(1) 1	(8) 22	(7) 13
H28	(3) 380	(7) 247	(8) 8,287	(5) 12	(5) 15	(3) 9	(7) 48	(6) 53	(6) 12	(6) 21	(2) 3	(1) 1	(8) 20	(8) 16
H29	(3) 561	(7) 246	(8) 8,829	(6) 13	(5) 16	(2) 7	(8) 52	(6) 27	(6) 14	(6) 20	(3) 4	(1) 1	(8) 20	(8) 17
H30	(2) 225	(7) 249	(8) 8,863	(5) 11	(5) 16	(2) 6	(8) 47	(6) 28	(6) 14	(6) 20	(3) 6	(1) 1	(8) 20	(8) 18

注) ( ) は組合数。「トラクター類」には、ブルドーザ、バックホウを含む。

(山村・木材振興課)

(7) 森林組合出資金の出資状況の推移

区 分	払込済出資金 (千円)	1組合平均 払込済出資金 (千円)	組合員1人当たり 払込済出資金 (円)	組合員所有森林 1ha当たり払込済 出資金 (円)	調 査 対 象 組 合 数
H2	1,021,653	40,866	19,980	2,996	25
H7	1,258,261	50,330	24,243	3,718	25
H12	1,386,870	92,458	26,694	4,076	15
H17	1,451,428	181,429	28,848	4,333	8
H22	1,467,997	183,500	29,389	4,386	8
H27	1,611,331	201,416	35,507	4,854	8
H28	1,608,155	201,019	35,539	4,837	8
H29	1,652,923	206,615	36,699	4,962	8
H30	1,645,695	205,712	36,675	4,948	8

(山村・木材振興課)

(8) 森林組合の素材販売・林産事業の推移

(単位：m<sup>3</sup>)

区分 年度	販 売			林 産					合 計
	受 託	買 取	計	受 託	買 取	(小計)	受託生産	計	
H7	(21) 122,986	(11) 3,032	(22) 126,018	(24) 99,130	(22) 129,163	(25) 228,293	(9) 6,086	(25) 234,379	(25) 360,397
H12	(11) 123,192	(8) 7,535	(13) 130,727	(15) 84,242	(14) 127,071	(15) 211,313	(6) 7,317	(15) 218,630	(15) 349,357
H17	(7) 161,428	(5) 17,856	(7) 179,284	(6) 77,069	(8) 132,290	(8) 209,359	(4) 4,926	(8) 214,285	(8) 393,569
H22	(7) 204,068	(7) 24,083	(7) 228,151	(6) 82,508	(8) 150,812	(8) 233,320	(3) 3,577	(8) 236,897	(8) 465,048
H27	(7) 232,445	(6) 20,899	(8) 253,344	(7) 99,157	(8) 205,736	(8) 304,893	(3) 13,873	(8) 318,766	(8) 572,110
H28	(7) 237,634	(6) 36,226	(8) 273,860	(6) 111,026	(8) 212,712	(8) 323,738	(2) 8,457	(8) 332,195	(8) 606,055
H29	(7) 222,767	(6) 44,928	(8) 267,695	(7) 98,966	(8) 257,954	(8) 356,920	(4) 21,287	(8) 378,207	(8) 645,902
H30	(7) 227,635	(6) 51,232	(8) 278,867	(7) 92,793	(8) 284,456	(8) 377,249	(4) 19,759	(8) 397,008	(8) 675,875

注) ( ) は組合数

(山村・木材振興課)

(9) 森林組合の森林造成事業の推移

区分 年度	新 植 (ha)	保 育 (ha)			計
		下 刈	除間伐	その他	
H12	(14) 1,625	(15) 10,305	(15) 11,266	(13) 524	(15) 22,095
H17	(8) 1,706	(8) 7,175	(8) 7,090	(6) 523	(8) 14,788
H22	(8) 1,208	(8) 10,501	(8) 5,406	(6) 428	(8) 16,335
H27	(8) 1,515	(8) 6,139	(8) 1,324	(6) 807	(8) 8,270
H28	(8) 1,507	(8) 6,067	(8) 1,597	(7) 206	(8) 7,870
H29	(8) 1,511	(8) 6,423	(8) 1,764	(5) 168	(8) 8,355
H30	(8) 1,537	(8) 6,968	(8) 1,550	(6) 246	(8) 8,764

注) ( ) は組合数

(山村・木材振興課)

## (10) 森林組合の資金別期末貸付残高の推移

(単位：千円)

年度 区分	H25		H26		H27		H28		H29		H30	
	組合数	金額	組合数	金額	組合数	金額	組合数	金額	組合数	金額	組合数	金額
公庫資金	3	35,787	3	28,824	2	24,208	1	17,982	1	13,439	1	11,414
その他	1	7,298	1	4,054	2	1,266	1	800	0	0	1	17,820
計	(4) 4	43,085	(4) 4	32,878	(4) 4	25,474	(2) 2	18,782	(1) 1	13,439	(1) 2	29,234

注) ( ) は実数

(山村・木材振興課)

## (11) 森林組合作業班員数の推移

(単位：人)

年度 区分	H25		H26		H27		H28		H29		H30	
	計	うち150 日以上 雇用	計	うち150 日以上 雇用	計	うち150 日以上 雇用	計	うち150 日以上 雇用	計	うち150 日以上 雇用	計	うち150 日以上 雇用
主として 伐出	(6) 232	(6) 208	(7) 215	(7) 182	(6) 195	(6) 159	(6) 190	(6) 167	(6) 192	(6) 174	(6) 182	(6) 162
主として 造林	(8) 333	(7) 264	(8) 319	(7) 254	(8) 307	(8) 247	(8) 291	(8) 241	(8) 303	(8) 244	(8) 286	(8) 237
工場	(4) 85	(4) 81	(4) 82	(4) 74	(4) 86	(4) 79	(4) 81	(4) 78	(4) 80	(4) 70	(4) 78	(4) 70
その他	(8) 61	(8) 50	(8) 91	(8) 79	(8) 108	(8) 82	(8) 95	(8) 76	(8) 91	(8) 74	(8) 93	(8) 76
計	(8) 711	(8) 603	(8) 707	(8) 589	(8) 696	(8) 567	(8) 657	(8) 562	(8) 666	(8) 562	(8) 639	(8) 545

注) ( ) は組合数、その他：苗畑、土木作業、運転手等

(山村・木材振興課)

林業労働 1

19 林業労働力

(1) 林業経営者及び雇用者数(2015世界農林業センサス)

(ア) 林業経営者数(家族経営の世帯員を含む)

(単位:人)

地区名	市町村名	計	従 事 日 数						
			1～29日	30～59	60～99	100～149	150～199	200～249	250日以上
総 数		7,075	4,294	690	361	365	290	492	583
中 部	宮 崎 市	260	156	10	20	11	4	32	27
	国 富 町	129	102	2	9		5		11
	綾 町	14	7	1				1	5
	計	403	265	13	29	11	9	33	43
南 那 珂	日 南 市	386	141	15	11	4	9	19	187
	串 間 市	163	57	8	4	7	4	1	82
	計	549	198	23	15	11	13	20	269
北 諸 県	都 城 市	259	116	18	14	10	13	66	22
	三 股 町	60	21	1		3	2	16	17
	計	319	137	19	14	13	15	82	39
西 諸 県	小 林 市	161	90	21	8	7	5	17	13
	え び の 市	89	59	7	5	3	5	5	5
	高 原 町	13	7	1		1		3	1
	計	263	156	29	13	11	10	25	19
児 湯	西 都 市	113	62	35	1		2	5	8
	高 鍋 町	7	6						1
	新 富 町	6	4	1		1			
	西 米 良 村	154	109	10	5	16	6	5	3
	木 城 町	18	11	2				1	4
	川 南 町	18	18						
	都 農 町	56	10	30		2			14
	計	372	220	78	6	19	8	11	30
東 白 杵	延 岡 市	1,205	935	98	31	70	27	22	22
	日 向 市	662	246	32	29	43	88	179	45
	門 川 町	164	126	16	1	6	4	8	3
	諸 塚 村	480	237	64	57	40	23	47	12
	椎 葉 村	909	521	129	71	93	54	18	23
	美 郷 町	648	455	75	32	16	22	20	28
	計	4,068	2,520	414	221	268	218	294	133
西 白 杵	高 千 穂 町	343	220	35	19	14	11	15	29
	日 之 影 町	499	391	50	22	14		3	19
	五 ヶ 瀬 町	259	187	29	22	4	6	9	2
	計	1,101	798	114	63	32	17	27	50

(山村・木材振興課)

(イ) 林業事業体等の雇用者数(手伝い等を含む)

(単位：経営体数、人、人日)

地区名	市町村名	雇い入れた 実経営体数	実人数	のべ人日	150日以上従事 した人数(人)
総 数		480	3,528	431,816	1,596
中 部	宮 崎 市	29	283	33,586	113
	国 富 町	4	17	2,768	10
	綾 町	4	26	3,481	13
	計	37	326	39,835	136
南 那 珂	日 南 市	36	198	27,252	106
	串 間 市	14	138	25,007	97
	計	50	336	52,259	203
北 諸 県	都 城 市	27	181	29,930	108
	三 股 町	10	61	11,000	42
	計	37	242	40,930	150
西 諸 県	小 林 市	27	175	27,127	106
	えびの市	7	61	10,524	41
	高 原 町	3	17	2,475	10
	計	37	253	40,126	157
児 湯	西 都 市	7	55	5,157	15
	高 鍋 町	2	12	1,287	5
	新 富 町				
	西米良村	14	47	1,845	3
	木 城 町	5	75	10,197	28
	川 南 町	1	3	790	3
	都 農 町	4	23	4,167	14
	計	33	215	23,443	68
東 臼 杵	延 岡 市	38	266	30,694	136
	日 向 市	33	594	86,024	294
	門 川 町	9	34	3,567	16
	諸 塚 村	45	273	21,619	70
	椎 葉 村	42	296	16,187	65
	美 郷 町	52	342	33,722	139
	計	219	1,805	191,813	720
西 臼 杵	高千穂町	20	131	22,063	87
	日之影町	29	115	16,338	58
	五ヶ瀬町	18	105	5,009	17
	計	67	351	43,410	162

(山村・木材振興課)

(2) 林業就業者数の推移（国勢調査）

(7) 男女別

区分	昭和35年	昭和40年	昭和45年	昭和50年	昭和55年	昭和60年
男	(76) 13,244	(82) 8,292	(79) 7,256	(81) 6,844	(82) 6,171	(83) 5,481
女	(24) 4,159	(18) 1,828	(21) 1,904	(19) 1,616	(18) 1,332	(17) 1,151
計	(100) 17,403	(100) 10,120	(100) 9,160	(100) 8,460	(100) 7,503	(100) 6,632

注) ( ) は構成比で%

(4) 年齢別

区分	総計	15～19歳	20～24歳	25～29歳	30～34歳	35～39歳	
昭60	男	5,481	46	196	287	362	501
	女	1,151	1	20	25	52	82
	計	(100) 6,632	(1) 47	(3) 216	(5) 312	(6) 414	(9) 583
平2	男	4,383	20	80	184	284	348
	女	1,009	1	10	24	53	60
	計	(100) 5,392	(0) 21	(2) 90	(4) 208	(6) 337	(8) 408
平7	男	3,399	31	73	96	164	241
	女	833	2	9	10	27	52
	計	(100) 4,232	(0) 33	(2) 82	(2) 106	(5) 191	(7) 293
平12	男	2,626	14	66	96	92	183
	女	586	1	9	5	9	26
	計	(100) 3,212	(0) 15	(2) 75	(3) 101	(3) 101	(7) 209
平17	男	1,939	6	45	70	77	86
	女	372	3	8	10	19	14
	計	(100) 2,311	(0) 9	(2) 53	(3) 80	(4) 96	(5) 100
平22	男	2,438	32	74	129	153	132
	女	252	0	1	2	3	8
	計	(100) 2,690	(1) 32	(3) 75	(5) 131	(6) 156	(5) 140
平27	男	2,040	7	80	115	163	179
	女	182	0	1	4	5	3
	計	(100) 2,222	(0) 7	(4) 81	(5) 119	(7) 168	(8) 182

注) ( ) は構成比で%

(単位：人)

平成2年	平成7年	平成12年	平成17年	平成22年	平成27年
(81) 4,383	(80) 3,399	(82) 2,626	(84) 1,939	(91) 2,438	(92) 2,040
(19) 1,009	(20) 833	(18) 586	(16) 372	(9) 252	(8) 182
(100) 5,392	(100) 4,232	(100) 3,212	(100) 2,311	(100) 2,690	(100) 2,222

(単位：人)

40～44歳	45～49歳	50～54歳	55～59歳	60～64歳	65歳以上
474	814	1,196	950	376	279
141	220	235	218	83	74
(9) 615	(16) 1,034	(21) 1,431	(18) 1,168	(7) 459	(5) 353
450	415	764	1,044	486	308
95	142	211	221	121	71
(10) 545	(10) 557	(18) 975	(24) 1,265	(11) 607	(7) 379
305	410	375	622	584	498
51	80	128	175	181	118
(8) 356	(12) 490	(12) 503	(19) 797	(18) 765	(15) 616
242	279	396	344	387	527
58	54	82	113	113	116
(10) 300	(10) 333	(15) 478	(14) 457	(16) 500	(20) 643
141	227	279	341	237	430
20	40	44	61	67	86
(7) 161	(12) 267	(14) 323	(18) 402	(13) 304	(22) 516
155	205	322	449	365	422
12	15	36	41	53	81
(6) 167	(8) 220	(13) 358	(18) 490	(16) 418	(19) 503
112	144	184	281	338	437
12	11	16	32	31	67
(6) 124	(7) 155	(9) 200	(14) 313	(17) 369	(23) 504

(山村・木材振興課)

(3) 市町村別、従業上の地位別林業就業者数 (平成27年国勢調査)

市町村		区分	総数			雇用者			役員	
			計	男	女	計	男	女	計	男
中 部	宮崎市		338	270	68	253	207	46	20	16
	(旧宮崎市)		(209)	(166)	(43)	(170)	(134)	(36)	(12)	(10)
	(旧清武町)		(26)	(22)	(4)	(18)	(16)	(2)		
	(旧田野町)		(44)	(31)	(13)	(25)	(21)	(4)	(6)	(4)
	(旧佐土原町)		(18)	(16)	(2)	(12)	(11)	(1)	(1)	(1)
	(旧高岡町)		(41)	(35)	(6)	(28)	(25)	(3)	(1)	(1)
	国富町		43	38	5	28	24	4	4	4
綾町		29	24	5	21	16	5	5	5	
	計		410	332	78	302	247	55	29	25
南 那 珂	日南市		152	129	23	111	97	14	10	8
	(旧日南市)		(110)	(91)	(19)	(79)	(67)	(12)	(7)	(6)
	(旧北郷町)		(27)	(24)	(3)	(19)	(18)	(1)	(3)	(2)
	(旧南郷町)		(15)	(14)	(1)	(13)	(12)	(1)		
	串間市		124	112	12	110	100	10	8	6
	計		276	241	35	221	197	24	18	14
北 諸 県	都城市		265	224	41	213	181	32	8	7
	(旧都城市)		(168)	(144)	(24)	(138)	(118)	(20)	(6)	(6)
	(旧山之口町)		(29)	(27)	(2)	(25)	(23)	(2)	(1)	(1)
	(旧高城町)		(20)	(15)	(5)	(18)	(14)	(4)	(1)	
	(旧山田町)		(20)	(14)	(6)	(11)	(9)	(2)		
	(旧高崎町)		(28)	(24)	(4)	(21)	(17)	(4)		
	三股町		54	45	9	31	28	3	3	2
	計		319	269	50	244	209	35	11	9
西 諸 県	小林市		219	196	23	157	148	9	15	12
	(旧小林市)		(147)	(132)	(15)	(102)	(99)	(3)	(11)	(8)
	(旧野尻町)		(22)	(19)	(3)	(19)	(17)	(2)		
	(旧須木村)		(50)	(45)	(5)	(36)	(32)	(4)	(4)	(4)
	えびの市		59	51	8	48	44	4	2	1
	高原町		30	27	3	19	17	2	2	1
	計		308	274	34	224	209	15	19	14
児 湯	西都市		127	110	17	96	87	9	3	3
	高鍋町		17	15	2	16	14	2	1	1
	新富町		18	15	3	14	12	2	1	
	西米良村		39	35	4	21	19	2		
	木城町		39	36	3	29	27	2	4	3
	川南町		27	22	5	25	20	5	2	2
	都農町		25	20	5	20	15	5	1	1
	計		292	253	39	221	194	27	12	10
東 白 杵	延岡市		352	308	44	243	220	23	20	18
	(旧延岡市)		(180)	(157)	(23)	(145)	(128)	(17)	(10)	(9)
	(旧北方町)		(62)	(52)	(10)	(32)	(29)	(3)	(2)	(2)
	(旧北川町)		(69)	(64)	(5)	(41)	(40)	(1)	(5)	(4)
	(旧北浦町)		(41)	(35)	(6)	(25)	(23)	(2)	(3)	(3)
	日向市		284	250	34	210	188	22	16	14
	(旧日向市)		(219)	(192)	(27)	(162)	(144)	(18)	(15)	(13)
	(旧東郷町)		(65)	(58)	(7)	(48)	(44)	(4)	(1)	(1)
	門川町		61	53	8	37	33	4	5	4
	諸塚村		169	144	25	101	87	14	1	1
	椎葉村		200	163	37	113	94	19	3	3
	美郷町		206	178	28	109	103	6	2	2
	(旧南郷村)		(91)	(80)	(11)	(63)	(58)	(5)	(2)	(2)
(旧西郷村)		(32)	(30)	(2)	(17)	(17)				
(旧北郷村)		(83)	(68)	(15)	(29)	(28)	(1)			
	計		1,272	1,096	176	813	725	88	47	42
西 白 杵	高千穂町		103	94	9	86	80	6	2	2
	日之影町		92	78	14	63	56	7	10	7
	五ヶ瀬町		122	110	12	86	81	5	6	4
	計		317	282	35	235	217	18	18	13
総計			3,194	2,747	447	2,260	1,998	262	154	127

注1) この数値には、林業就業者数2,222人と林業事業体の事務系職員が含まれる。

注2) 従業上の地位が「不詳」の者もいるため総数と内訳(雇用者、役員、雇人のある業主、雇人のない業主、家族従事者)の合計が一致しない市町村がある。

(単位：人)

女	雇人のある業主			雇人のない業主			家族従事者		
	計	男	女	計	男	女	計	男	女
4	14	13	1	20	19	1	28	12	16
(2)	(6)	(6)		(8)	(8)		(11)	(6)	(5)
	(2)	(2)		(4)	(4)		(2)		(2)
(2)	(5)	(4)	(1)	(1)		(1)	(7)	(2)	(5)
	(1)	(1)		(1)	(1)		(3)	(2)	(1)
				(6)	(6)		(5)	(2)	(3)
	2	2		5	5		4	3	1
				2	2		1	1	
4	16	15	1	27	26	1	33	16	17
2	11	11		10	10		10	3	7
(1)	(9)	(9)		(7)	(7)		(8)	(2)	(6)
(1)	(1)	(1)		(2)	(2)		(2)	(1)	(1)
	(1)	(1)		(1)	(1)				
2	5	5					1	1	
4	16	16		10	10		11	4	7
1	14	14		22	19	3	8	3	5
	(9)	(9)		(13)	(11)	(2)	(2)		(2)
	(2)	(2)					(1)	(1)	
(1)	(1)	(1)		(1)	(1)		(3)		(3)
	(2)	(2)		(3)	(3)		(2)	(2)	
1	7	7		7	7		6	1	5
2	21	21		29	26	3	14	4	10
3	11	11		16	16		19	8	11
(3)	(7)	(7)		(12)	(12)		(14)	(5)	(9)
	(1)	(1)					(2)	(1)	(1)
	(3)	(3)		(4)	(4)		(3)	(2)	(1)
1	1	1		5	5		3		3
1	1	1		8	8				
5	13	13		29	29		22	8	14
	11	11		5	5		12	4	8
1	2	2		1	1				
	7	7		9	9		2		2
1	4	4		1	1		1	1	
	2	2		2	2				
2	26	26		18	18		15	5	10
2	36	36		28	28		25	6	19
(1)	(13)	(13)		(6)	(6)		(6)	(1)	(5)
	(10)	(10)		(9)	(9)		(9)	(2)	(7)
(1)	(9)	(9)		(9)	(9)		(5)	(2)	(3)
	(4)	(4)		(4)	(4)		(5)	(1)	(4)
2	26	24	2	15	15		15	7	8
(2)	(18)	(16)	(2)	(11)	(11)		(11)	(6)	(5)
	(8)	(8)		(4)	(4)		(4)	(1)	(3)
1	4	4		10	9	1	5	3	2
	6	6		43	43		17	6	11
	11	11		47	46	1	25	8	17
	33	33		26	25	1	36	15	21
	(6)	(6)		(9)	(8)	(1)	(11)	(6)	(5)
	(4)	(4)		(7)	(7)		(4)	(2)	(2)
	(23)	(23)		(10)	(10)		(21)	(7)	(14)
5	116	114	2	169	166	3	123	45	78
	5	5		6	6		4	1	3
3	2	2		11	11		6	2	4
2	6	6		10	10		14	9	5
5	13	13		27	27		24	12	12
27	221	218	3	309	302	7	242	94	148

(山村・木材振興課)

(4) 新規就業者数の推移

(単位：人)

区分		年度									
		21	22	23	24	25	26	27	28	29	30
	新規参入者	118	92	94	87	78	71	93	122	90	103
	再参入者	25	33	24	39	25	32	45	49	41	25
	緑の雇用就業者	55	59	67	44	34	36	27	32	47	35
新規就業者計		198	184	185	170	137	139	165	203	178	163

(山村・木材振興課)

注)「新規参入者」とは、林業未経験者で、新たに造林、伐採等の森林施業の作業者として就業した人。

(5) 新規参入者数の事業体別推移

(単位：人)

区分		年度									
		21	22	23	24	25	26	27	28	29	30
森林組合	新規学卒者	0	3	3	4	4	0	1	1	2	4
	U・Iターン者	4	2	0	7	5	1	4	5	3	1
	その他	39	31	29	25	19	12	23	31	21	15
	計	43	36	32	36	28	13	28	37	26	20
民間事業体	新規学卒者	2	5	1	8	2	4	2	10	3	13
	U・Iターン者	10	13	4	5	7	4	7	13	9	11
	その他	62	38	57	38	41	49	55	62	52	59
	計	74	56	62	51	50	57	64	85	64	83
第3セクター	新規学卒者	1	0	0	0	0	0	1	0	0	0
	U・Iターン者	0	0	0	0	0	0	0	0	0	0
	その他	0	0	0	0	0	1	0	0	0	0
	計	1	0	0	0	0	1	1	0	0	0
計	新規学卒者	3	8	4	12	6	4	4	11	5	17
	U・Iターン者	14	15	4	12	12	5	11	18	12	12
	その他	101	69	86	63	60	62	78	93	73	74
総計		118	92	94	87	78	71	93	122	90	103

(山村・木材振興課)

## (6) 社会保険等加入状況の推移

(単位：人、事業所)

区 分		年 度									
		21	22	23	24	25	26	27	28	29	30
労災保険（労働者数）		4,056	3,262	3,503	3,492	3,072	2,755	3,243	4,699	3,098	3,299
雇 用 保 険	被保険者	1,163	1,309	—	—	—	—	—	—	—	—
	加入事業所	109	124	—	—	—	—	—	—	—	—
林 業 退職金 共 済	被共済者	2,322	2,298	2,181	2,192	2,212	2,200	2,200	2,200	2,233	2,184
	加入事業所	110	110	114	112	116	117	115	117	117	119

(宮崎労働局、林業退職金共済事業本部)

## (7) 林業労働者（森林組合作業班）平均賃金の推移

(単位：円/人・日)

年度	主として伐出事業		主として造林事業		その他事業		平 均	
	男	女	男	女	男	女	男	女
21	8,926	6,200	9,368	7,345	8,816	6,619	9,282	6,384
22	8,670	6,250	9,220	6,867	8,595	6,458	9,126	6,511
23	9,639	7,469	9,246	4,567	8,792	4,799	9,360	7,402
24	9,197	7,207	9,231	7,528	9,022	6,820	9,089	6,855
25	9,693	7,240	9,255	7,504	8,719	6,547	9,256	6,779
26	9,599	7,530	9,376	7,742	9,212	6,901	9,487	7,344
27	9,236	7,200	9,261	7,800	8,532	6,900	9,000	7,184
28	9,751	7,927	8,962	8,221	9,294	7,473	9,226	8,307
29	9,410	7,640	8,933	8,273	8,971	7,263	9,155	7,813
30	9,956	7,613	9,117	8,403	9,048	7,206	8,631	7,817

(山村・木材振興課)

林業労働 9

(8) 林業担い手対策基金事業

(7) 林業担い手対策基金の状況

[積立額] 平成5年度 20億円	[残高] (平成30年度末)
平成6年度 10億円	24.4億円
平成7年度 10億円	
平成8年度 10億円	
計 50億円	

(4) 林業担い手対策基金事業の推移

A 林業担い手対策基金事業

区分	29年度(実績)	30年度(実績)
I 人づくり	①林業後継者育英資金貸与事業 300千円 ・対象者自宅 0名 (貸与月額15,000円) 下宿 0名 (貸与月額20,000円) 下宿 8名 (貸与月額25,000円) 計 8名	①林業後継者育英資金貸与事業 480千円 ・対象者自宅 1名 (貸与月額15,000円) 下宿 1名 (貸与月額20,000円) 下宿 9名 (貸与月額25,000円) 計 11名
	①新規参入者確保相談・指導事業 5,914千円 ②森林の仕事担い手確保促進事業 7,440千円 ・緑の雇用から継続雇用した事業者へ奨励金交付(63人(33事業者)) ・再参入者への研修支援(0人(0事業者)) ③ウェルカム林業!担い手確保対策事業 3,688千円 ・社会保険料等掛金助成(7人(4事業者)) ・労働災害防止対策装備等導入支援(1人(1事業者)) ・就職相談会(相談者24人) ・優良技術者・事業者表彰(5人、1事業者)	①新規参入者確保相談・指導事業 5,914千円 ②森林の仕事担い手確保促進事業 12,500千円 ・緑の雇用から継続雇用した事業者へ奨励金交付(87人(43事業者)) ・再参入者への研修支援(1人(1事業者)) ③日本のひなた林業みやざき担い手確保対策事業 5,034千円 ・社会保険料等掛金助成(6人(4事業者)) ・労働災害防止対策装備等導入支援(1人(1事業者)) ・就職相談会(相談者20人) ・優良技術者・事業者表彰(10人、1事業者)
	小計 計 17,342千円	計 13,448千円
II 基盤づくり	①森林境界明確化促進支援事業 19,250千円 ・座談会の開催、現地確認、GPS測量等の明確化活動への補助(784ha)	①森林境界明確化促進支援事業 20,000千円 ・座談会の開催、現地確認、GPS測量等の明確化活動への補助(824ha)
小計	計 19,250千円	計 20,000千円
III 就労環境づくり	①就労条件整備事業 97,676千円 101事業者 ・労災保険掛金助成 対象者数 1,083人 ・社会保険掛金助成 (雇用、健康、厚生(農林)年金) 対象者数 1,070人 ・退職金共済制度助成 対象者数 925人 ②森林整備担い手確保パイロット事業 1,493千円 4市町 ・労災保険掛金助成 58人 ・退職金共済制度助成 39人 ③就労環境改善施設整備事業 1,936千円 18事業者	①就労条件整備事業 98,499千円 101事業者 ・労災保険掛金助成 対象者数 1,185人 ・社会保険掛金助成 (雇用、健康、厚生(農林)年金) 対象者数 1,090人 ・退職金共済制度助成 対象者数 891人 ②森林整備担い手確保パイロット事業 1,458千円 4市町 ・労災保険掛金助成 53人 ・退職金共済制度助成 37人 ③就労環境改善施設整備事業 1,095千円 18事業者

区分	29年度 (実績)	30年度 (実績)	
III 就労環境づくり	中核認定林業事業体循環型林業	中核認定林業事業体循環型林業 12,229 千円 ・キャリア形成支援 (7事業体) ・作業効率化実践支援 (15事業体) ・循環型林業活動支援 (2事業体)	
	労働安全確保対策事業	林業労働安全教育普及促進事業 1,640 千円 ・刈払機やチェーンソーの安全教育受講経費の一部を助成 (林災防へ補助)	
	安全な林業就業推進事業	①林業労働安全衛生管理体制整備事業 ・労働安全衛生管理体制整備事業 618 千円 ・労働安全普及啓発促進事業 1,145 千円 ・労働災害防止セミナー (761人)	①林業労働安全衛生管理体制整備事業 ・労働安全衛生管理体制整備事業 618 千円 ・労働安全普及啓発促進事業 1,145 千円 ・労働災害防止セミナー (788人)
		②林業振動障害防止対策事業 2,412 千円 ・雇用労働者 675 人受診 ・一人親方等 57 人受診	②林業振動障害防止対策事業 2,412 千円 ・雇用労働者 709 人受診 ・一人親方等 57 人受診
		③蜂刺傷災害防止対策事業 663 千円 293 人受診	③蜂刺傷災害防止対策事業 507 千円 219 人受診
小計	計 107,583 千円	計 119,889 千円	
事業推進費	445 千円	456 千円	
林業担い手対策基金事業合計	144,620 千円	153,793 千円	

(山村・木材振興課)

B その他の基金使途事業

29年度 (実績)	30年度 (実績)
①しいたけ等特用林産物生産体制強化事業 (生産基盤強化) 42,165,000 円	①日向備長炭生産振興支援事業 900,000 円
②「みやざき乾しいたけ」魅力発掘推進事業 2,474,122 円	②しいたけ等特用林産物進行対策事業 (生産基盤強化) 42,117,000 円
③みやざきスギ次世代流通モデル事業 42,957,215 円	③みやざきスギ次世代流通モデル事業 38,326,774 円
④森林バイオマス地域供給体制づくり支援事業 29,386,855 円	④森林バイオマス地域供給体制づくり支援事業 2,484,000 円
⑤研修費等 129,150 円	⑤研修費等 314,490 円
⑥次代を担う高校生林業体験学習事業 1,201,260 円	⑥次代を担う高校生林業体験学習事業 1,274,400 円
⑦「みやざき林業青年アカデミー」等研修事業 7,901,019 円	⑦「みやざき林業青年アカデミー」等研修等 11,237,547 円
⑧みやざき林業入門塾等研修事業 2,484,000 円	⑧みやざき林業入門塾等研修事業 2,484,000 円
⑨次世代の林業を担うリーダー養成事業 6,788,952 円	⑨みやざき林業技術者育成総合対策事業 12,501,738 円
⑩低コスト林業人材育成事業 6,197,000 円	⑩みやざき林業大学校開設準備事業 17,272,578 円
⑪林業研究グループ等サポート事業 5,383,969 円	⑪優良な伐採事業者育成対策事業 533,000 円
⑫森林の担い手一貫作業システム担い手定着促進事業 1,274,400 円	⑫林業研究グループ活動促進事業 4,794,866 円
⑬低コスト林業作業システム実証事業 2,687,040 円	⑬「夏の林業現場働き方改革」下刈労働軽減実証事業 2,484,000 円

※金額は林業担い手対策基金充当額

(9) 労働災害

(ア) 災害発生件数の推移

(単位：件)

区分		年									
		21	22	23	24	25	26	27	28	29	30
災害 件数	全産業	1,308	1,373	1,352	1,300	1,287	1,299	1,285	1,332	1,298	1,334
	林業	84	106	111	93	105	84	99	71	67	73
うち 死亡 件数	全産業	9	17	8	11	12	15	14	15	17	9
	林業	3	4	2	0	6	4	3	3	5	1

注)休業4日以上災害

(宮崎労働局)

(イ) 型別災害発生件数(林業)の推移

(単位：件)

区分		年									
		21	22	23	24	25	26	27	28	29	30
転	倒	8	16	16	10	12	8	11	5	9	13
切	れ・こすれ	33	29	31	23	25	25	23	11	23	9
飛	来落下	7	10	16	16	18	8	7	15	7	14
激	突され	23	28	19	20	22	21	17	14	13	14
墜	落・転落	6	13	17	11	14	15	19	14	8	10
そ	の他	7	10	12	13	14	7	22	12	7	13
計		84	106	111	93	105	84	99	71	67	73

注)休業4日以上災害

(宮崎労働局)

(10) 林業関係振動障害

(7) 振動障害認定者数の推移

(単位：人)

区分	年度	平 1 2 以前	13	14	15	16	17	18	19	20	21	22	23	24	25	26	27	28	29	30	合計
			27	14	5	1	2	3	4	5	7	6	10	14	17	14	6	4	6	5	
認定者	林業	760	27	14	5	1	2	3	4	5	7	6	10	14	17	14	6	4	6	5	910
	その他	360	38	21	6	6	7	6	2	9	8	18	22	31	32	29	42	22	30	26	715
合計		1120	65	35	11	7	9	9	6	14	15	24	32	45	49	43	48	26	36	31	1,625

(宮崎労働局)

(イ) 林業従事者特殊健康診断実施状況の推移

(単位：人)

年度	区分	雇用労働者					一人親方等				
		受診者数	異常なし	要経過観察	要治療	その他	受診者数	異常なし	要経過観察	要治療	その他
50		558	206	196	156	一人親方等とは受診時雇用関係のない者で、昭和54年度より実施した。					
51		286	34	128	124						
52		238	102	65	71						
53		267	73	118	76						
54		216	102	82	32		64	27	25	12	き次他 な健疾 か診病 つがが た実あ も施り ので二
55		249	145	51	53		52	16	9	27	
56		172	96	49	27		86	35	26	25	
57		200	136	49	15		81	49	14	18	
58		250	160	65	25		89	66	18	5	
59		919	739	136	39		5	60	28	20	10
60		486	366	110	10	0	65	43	18	3	1
61		491	413	66	12	0	58	35	19	4	0
62		477	385	80	12	0	51	36	10	5	0
63		458	391	67	0	0	48	30	17	1	0
元		435	397	35	3	0	52	30	21	1	0
2		432	375	51	5	1	36	20	15	1	0
3		419	372	44	3	0	35	23	11	1	0
4		406	371	30	1	4	29	21	6	0	2
5		409	357	50	0	2	27	19	8	0	0
6		418	381	33	3	1	34	23	9	1	1
7		489	410	72	7	0	39	27	8	4	0
8		450	403	46	0	1	31	24	7	0	0
9		446	421	41	4	0	29	21	6	2	0
10		488	422	61	4	1	24	15	9	0	0
11		467	405	62	0	0	23	16	7	0	0
12		596	533	63	0	0	23	12	11	0	0
13		593	552	39	0	2	18	9	9	0	0
14		550	500	48	1	1	12	5	7	0	0
15		681	625	56	0	0	12	4	8	0	0
16		420	380	40	0	0	14	11	3	0	0
17		438	423	14	1	0	11	8	1	2	0
18		311	296	15	0	0	60	57	3	0	0
19		265	246	16	3	0	39	35	4	0	0
20		296	212	80	4	0	45	39	4	2	0
21		462	430	27	5	0	35	29	6	0	0
22		276	265	10	1	0	38	37	1	0	0
23		468	452	16	0	0	35	32	3	0	0
24		441	435	5	1	0	35	35	0	0	0
25		514	448	66	0	0	35	34	1	0	0
26		563	489	74	0	0	35	33	2	0	0
27		597	496	101	0	0	35	27	8	0	0
28		667	602	64	1	0	39	39	0	0	0
29		675	620	55	0	0	50	41	9	0	0
30		709	631	78	0	0	57	43	14	0	0

(山村・木材振興課)

## 20 林業金融

(1) 林業・木材産業改善資金貸付実績(平成26～30年度) (単位：千円)

事項	区 分	26		27		28		29		30	
		件数	金額	件数	金額	件数	金額	件数	金額	件数	金額
林業・ 木材産業 改善 資金	新たな林業部門の経営の開始	0	0	0	0	0	0	0	0	0	0
	新たな木材産業部門の経営の開始	0	0	0	0	0	0	0	0	0	0
	林産物の新たな生産方式の導入	17	74,952	7	74,218	7	33,660	5	50,550	9	84,370
	林産物の新たな販売方式の導入	0	0	0	0	0	0	0	0	0	0
	林業労働に係る安全衛生施設の導入	6	3,020	2	1,310	2	3,300	1	1,470	1	1,300
	林業労働に係る者の福利厚生施設の導入	0	0	2	12,000	0	0	0	0	0	0
	(うち融資機関による貸付)	(0)	(0)	(0)	(0)	(0)	(0)	(0)	(0)	1	30,000
合 計		23	77,972	11	87,528	9	36,960	6	52,020	10	85,670

注)昭和51年度から実施(ただし平成15年6月までは、林業改善資金として実施) (山村・木材振興課)

(2) 木材産業等高度化推進資金(平成26～30年度) (単位：千円)

事項	区 分	26		27		28		29		30	
		件数	金額	件数	金額	件数	金額	件数	金額	件数	金額
事業経 営改善 合理化 資金	素材生産等促進資金	18	966,709	20	890,899	23	1,024,869	19	878,500	16	769,000
	間伐等促進資金	3	30,880	3	175,410	4	290,940	4	285,000	4	285,000
	計	21	997,589	23	1,066,309	27	1,315,809	23	1,163,500	20	1,054,000
素材生 産合理 化資金	素材生産資金	3	52,500	3	51,000	—	—	—	—	—	—
	素材引取資金	3	130,000	2	60,000	—	—	—	—	—	—
	計	6	182,500	5	111,000	—	—	—	—	—	—
製品流通合理化資金		1	13,000	1	11,000	—	—	—	—	—	—
間伐等促進資金		1	256,000	1	100,000	—	—	—	—	—	—
構造改 善合理 化資金	原木確保協定促進資金	2	54,800	2	51,800	2	48,700	—	—	—	—
	チップ等安定供給資金	1	20,000	1	25,000	1	30,000	1	35,000	1	35,000
	木材高度加工資金	—	—	2	75,000	3	115,000	3	115,000	3	115,000
	計	3	74,800	5	151,800	6	193,700	4	150,000	4	150,000
経営高 度化促 進資金	立木等引取資金	3	130,000	3	130,000	—	—	—	—	—	—
	木材加工資金	2	65,000	2	65,000	—	—	—	—	—	—
	高度加工資金	1	50,000	1	50,000	—	—	—	—	—	—
	原木確保協定促進資金	—	—	—	—	—	—	—	—	—	—
	計	6	245,000	6	245,000	—	—	—	—	—	—
合 計		38	1,768,889	41	1,685,109	33	1,509,509	27	1,313,500	24	1,204,000

注)昭和54年度から実施 (山村・木材振興課)

(3) 農林漁業信用基金の出資額及び保証額(平成26～30年度) (単位：千円)

区分		年度				
		26	27	28	29	30
出資額計	県	166,910	186,910	206,910	206,910	206,910
	林業者等	215,170	214,470	214,470	212,948	205,521
保証倍率	本 県	42	44	45	45	45
	全 国	—	—	—	—	—
保証実績	件 数	118	125	134	137	127
	金 額	2,925,985	3,323,660	3,299,959	3,783,509	4,260,336
利 用 率 (%)		32.3	35.2	34.2	39.5	46.1

注) 1 昭和38年度発足

(山村・木材振興課)

2 利用率 = {保証実績 / (林業者等出資額 × 保証倍率)} × 100

3 平成27年度から都道府県の保証倍率について、倍率の小数点以下を切り上げる改正

(4) 木材産業振興対策資金(平成26～30年度) (単位：千円)

事 項		年度									
		26		27		28		29		30	
区分		件数	金 額	件数	金 額	件数	金 額	件数	金 額	件数	金 額
木製材業 振興対策 資 金	素 材 生 産 資 金	2	30,000	2	29,500	2	29,000	3	45,000	2	65,000
	素 材 引 取 資 金	4	59,000	3	44,000	4	64,000	4	74,000	3	54,000
	共 同 事 業 資 金	-	-	-	-	-	-	-	-	-	-
	県外出荷振興資金	-	-	-	-	-	-	-	-	-	-
	計	6	89,000	5	73,500	6	93,000	7	119,000	5	119,000
森林組合 振興対策 資 金	素 材 生 産 資 金	1	10,000	-	-	1	10,000	-	-	-	-
	素 材 引 取 資 金	-	-	1	50,000	1	60,000	1	50,000	1	50,000
	森林組合振興資金	-	-	-	-	-	-	-	-	-	-
	県外出荷振興資金	-	-	-	-	-	-	-	-	-	-
	海外出荷振興資金	-	-	-	-	-	-	-	-	-	-
計	1	10,000	1	50,000	2	70,000	1	50,000	1	50,000	
新 JAS 製品 県外出荷 振興 特別 対策 資金	3	95,900	3	95,400	3	94,900	3	94,400	1	40,000	
経 営 環 境 適 応 資 金	2	90,000	1	40,000	1	40,000	1	40,000	1	40,000	
乾 燥 材 生 産 促 進 資 金	9	377,681	8	326,925	6	226,169	6	225,413	3	106,157	
原 木 出 荷 調 整 資 金	5	307,500	4	249,300	3	180,000	4	233,000	4	283,000	
合 計	26	970,081	22	835,125	21	704,069	22	761,813	15	638,157	

注) 昭和57年度から実施

(山村・木材振興課)

(5) 日本政策金融公庫（旧農林漁業金融公庫）資金、農林中央金庫資金等実績

区分		年度								
		13	14	15	16	17	18	19	20	
日本政策金融公庫	補助	51,980	52,743	18,402	14,700	14,800	19,200	12,500	28,000	
		(32,480)	(36,143)	(16,402)	(14,700)	0	0	0	0	
	非	大造林	8,718	3,300	19,850	4,300	0	0	0	
		0	0	0	0	0	0	0	0	
	補助	小造林	0	0	0	0	3,050	3,100	4,020	
		0	0	0	0	0	0	0	0	
	補助	公有林造林	164,200	133,400	108,600	99,600	103,400	77,600	82,800	
		164,200	10,000	108,600	99,600	103,400	77,600	82,800	82,300	
	上記内訳	市町村	164,200	10,000	108,600	99,600	103,400	77,600	82,800	
		0	123,400	0	0	0	0	0	0	
	補助	小計	172,918	136,700	128,450	103,900	106,450	80,700	86,820	
		0	0	0	0	0	0	0	0	
	補助	樹苗養成	0	0	0	0	0	0	0	
		0	0	0	0	0	0	0	0	
補助	計	224,898	189,443	146,852	118,600	121,250	99,900	99,320		
	0	0	0	0	0	0	0	0		
林道資金	補助	0	0	0	0	0	0	0		
	0	0	0	0	0	0	0	0		
	0	0	0	0	0	0	0	0		
農林中央金庫	補助	0	0	0	0	0	0	0		
	0	0	0	0	0	0	0	0		
	0	0	0	0	0	0	0	0		
	利用間伐推進									
	14,000									
	林業経営育成	10,500	0	25,210	0	5,500	0	0		
	0	0	0	0	0	0	0	0		
	過疎地域経営改善	0	0	0	0	0	0	0		
	共同利用施設	266,300	212,200	32,000	9,940	290,000	0	20,000		
	69,000									
主務大臣指定施設	0	0	0	0	0	0	0			
0	0	0	0	0	0	0	0			
林業経営安定	181,507	1,931,600	2,358,397	1,417,600	3,350,033	1,590,072	1,996,706			
林業構造改善推進	0	0	0	0	0	200,000	0			
0	0	0	0	0	0	0	0			
森林整備活性化	22,735	27,219	9,311	0	0	0	0			
0	0	0	0	0	0	0	0			
中山間地域活性化	349,800	733,000	0	0	200,000	104,300	0			
270,000										
セーフティネット							0			
0							0			
計	830,842	2,904,019	2,424,918	1,427,540	3,845,533	1,894,372	2,016,706			
353,000										
合計	1,055,740	3,093,462	2,571,770	1,546,140	3,966,783	1,994,272	2,116,026			
468,700										
農林中央金庫資金	森林担保資金	466,000	91,000	0	0	0	0			
0	0	0	0	0	0	0	0			
0	0	0	0	0	0	0	0			
合計	466,000	91,000	0	0	0	0	0			
0										
総合計	1,521,740	3,184,462	2,571,770	1,546,140	3,966,783	1,994,272	2,116,026			
468,700										

注) 1 ( )内は公社造林である。  
 2 平成19年度よりセーフティネット資金創設  
 3 平成20年度より経営安定資金廃止  
 4 平成20年度より利用間伐推進資金創設

(単位：千円)

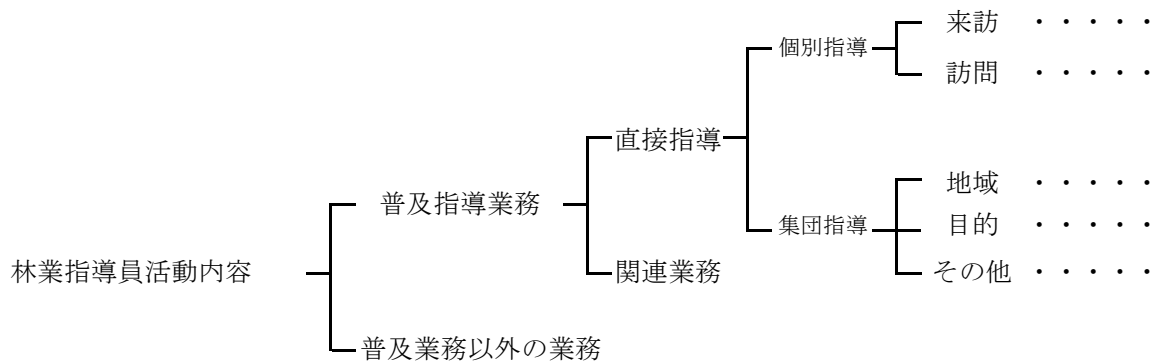
21	22	23	24	25	26	27	28	29	30
2,400	16,400	15,900	10,500	11,400	0	0	1,000	0	0
0	0	0	0	0	0	0	0	0	0
0	0	0	0	0	0	0	0	0	0
0	0	0	0	0	0	0	9,000	0	0
7,900	10,400	1,400	3,700	0	0	0	0	0	0
7,900	10,400	1,400	3,700	0	0	0	0	0	0
0	0	0	0	0	0	0	0	0	0
7,900	10,400	1,400	3,700	0	0	0	9,000	0	0
0	0	0	0	0	0	0	0	0	0
10,300	26,800	17,300	14,200	11,400	0	0	10,000	0	0
0	0	0	0	0	0	0	0	0	0
0	0	0	0	0	0	0	0	0	0
0	0	0	0	0	0	0	0	0	0
0	0	3,200	416,500	839,800	776,000	654,300	560,000	417,000	372,000
0	0	0	0	0	7,200	0	0	0	0
0	0	0	0	0	0	0	0	0	0
37,600	0	39,000	301,000	38,000	165,700	563,000	0	92,000	184,000
0	0	303,000	93,000	420,800	596,000	248,200	84,500	391,200	330,800
/	/	/	/	/	/	/	/	/	/
0	0	0	0	0	0	0	0	0	0
0	0	0	0	0	0	0	0	0	0
130,000	0	0	0	0	0	0	0	84,000	0
1,500	0	0	40,000	0	0	0	0	0	6,000
169,100	0	345,200	850,500	1,298,600	1,544,900	1,465,500	644,500	984,200	892,800
179,400	26,800	362,500	864,700	1,310,000	1,544,900	1,465,500	654,500	984,200	892,800
0	0	0	0	0	0	0	0		
0	0	0	0	0	0	0	0		
0	0	0	0	0	0	0	0	0	0
179,400	26,800	362,500	864,700	1,310,000	1,544,900	1,465,500	654,500	984,200	892,800

(山村・木材振興課)

## 21 林業普及指導

### (1) 林業普及指導活動状況

年 度	直 接 指 導								
	個 別 指 導 (間接指導を含む)				集 団 指 導				
	林 家	会社等の 事業体	市町村	森林組合等	林 家	会社等の 事業体	市町村	森林組合	林 研 グループ
10	6,392	3,530	5,259	9,239	2,500	584	1,784	1,882	782
11	6,044	3,190	4,733	8,561	2,576	680	1,658	2,106	844
12	7,126	2,805	4,805	8,768	2,668	996	1,264	1,622	910
13	6,350	3,364	5,739	7,983	3,060	940	1,314	1,746	788
14	6,174	3,610	5,644	8,668	2,964	1,006	1,228	1,484	936
15	4,705	3,405	5,723	8,543	1,705	1,020	1,065	1,356	906
16	4,722	3,048	5,129	9,043	1,625	484	1,000	1,690	578
17	4,457	3,799	4,223	9,104	1,887	638	909	1,680	580
18	4,397	4,339	3,581	8,913	1,414	546	761	1,446	489
19	3,676	3,722	3,563	9,390	1,838	494	636	1,056	370
20	3,131	3,737	3,541	9,894	1,259	672	939	1,286	454
21	3,610	3,964	2,394	8,682	1,342	769	815	1,061	379
22	2,953	4,367	2,162	7,243	901	742	420	814	320
23	2,214	4,200	1,769	7,885	1,491	648	692	1,054	348
24	2,380	3,639	1,720	7,055	1,388	741	516	741	310
25	2,033	3,588	1,727	5,908	1,148	696	565	560	223
26	2,569	3,923	1,995	6,298	1,391	903	508	820	221
27	1,962	3,087	973	5,054	1,354	982	440	982	254
28	2,041	3,165	1,468	6,043	1,283	731	646	938	311
29	1,911	3,560	2,228	6,372	1,279	1,128	791	712	275
30	1,646	3,722	2,214	5,662	1,025	788	650	741	167



(単位：時間)

		関 連 業 務								合計時間
その他	小 時 計 間	調査研究 情報収集	連絡調整		普 及 指 導 の 準 備	研 究 修 講 受	事業所内 普及指導 打合わせ	普及関 係事務 報 告	その他	
			試 験 研 究 等	その他						
484	32,436	13,207	368	2,478	11,017	1,032	833	3,343	9,592	74,306
572	30,964	12,570	268	2,323	11,558	1,172	943	2,645	8,636	71,079
622	31,586	11,581	308	2,374	10,754	878	913	2,208	9,344	69,946
676	31,960	9,317	52	2,206	13,159	580	1,202	2,048	9,488	70,012
480	32,194	7,167	28	1,102	11,941	344	1,304	2,214	9,056	65,350
588	29,016	9,620	44	712	12,468	732	941	2,486	8,967	64,986
326	27,645	13,384	36	655	11,258	500	754	2,317	7,538	64,087
583	27,860	11,070	190	1,911	11,456	894	—	3,259	20,876	77,516
466	26,352	10,423	619	2,057	9,636	458	—	3,292	9,434	62,271
573	25,318	9,703	512	1,656	9,080	796	—	2,387	9,042	58,494
483	25,396	9,141	288	1,786	10,714	815	—	2,613	8,172	58,925
477	23,491	7,616	355	1,529	11,043	1,088	—	2,867	9,979	57,968
298	20,219	5,998	351	1,580	12,906	1,138	—	3,782	10,115	56,088
422	20,721	5,574	341	1,622	14,699	2,936	—	3,145	9,587	58,624
734	19,222	6,796	186	1,533	13,414	2,420	—	3,610	10,179	57,360
812	17,259	6,827	176	1,438	15,199	1,723	—	3,573	10,901	57,096
1,446	20,073	8,650	215	1,599	16,930	1,621	—	3,111	9,600	61,798
1,457	16,546	9,102	274	2,027	15,101	1,224	—	2,898	9,313	56,484
804	17,429	8,366	206	1,809	13,975	880	—	2,224	9,239	54,129
728	18,983	8,255	250	2,325	12,635	1,134	—	1,449	9,534	54,565
1,925	18,538	9,458	547	1,579	15,489	1,011	—	2,189	9,658	58,469

(森林経営課)

- ・・・ 来訪者を指導した場合
- ・・・ 普及客体を訪問して指導した場合
- ・・・ 集落などの地域的な集団を指導した場合
- ・・・ 林業研究グループ、森林組合など同一目的を持った集団を指導した場合
- ・・・ 品評会、インターネット、有線放送、緑化運動などの不特定多数を対象とした場合

## (2) 林業研究グループ

## (ア) 年度別林業研究グループの推移

年度 事項	45	50	55	60	2	7	12	17	22	27	28	29	30	元
集団数 (グループ)	121	115	150	160	112	98	84	63	37	38	37	35	30	30
会員数 (人)	1,310	1,117	1,506	1,459	1,056	1,127	867	780	587	531	536	523	478	491

(森林経営課)

## (イ) 地区別林業研究グループの現況 (令和元年10月1日現在) (単位: グループ、人)

	林業経営	育 林	特用林産	計	会員数
西 白 杵	3	—	—	3	( 2 ) 65
東 白 杵 北 部	2	—	—	2	36
〃 東 部	2	1	—	3	( 15 ) 125
諸 塚	—	—	1	1	( 17 ) 60
椎 葉	—	7	( 1 ) 1	( 1 ) 8	( 6 ) 44
児 湯	—	1	2	3	( 2 ) 41
中 部	—	—	—	—	—
西 諸 県	1	—	2	3	( 6 ) 20
北 諸 県	1	—	2	3	23
南 那 珂	2	2	—	4	( 11 ) 77
計	11	11	( 1 ) 8	( 1 ) 30	( 59 ) 491

注) ( ) は、女性林研グループ及び女性会員で内数

(森林経営課)

## (3) 林業機械器具現況（平成30年3月31日現在）

番号	機械種名		摘要	単位	所有区分別数量									
					地方公共団体	学校	会社	森林組合	その他		集落	研究機関	個人	合計
									組合	その他				
1-1	索道	重力式		セット			2						4	6
1-2		動力式		セット			24						10	34
2-1	集材機	小型	動力10PS未満	台			19	2					66	87
2-2		大型	動力10PS以上	台			140	8			1		71	220
3	モノケーブル		ジグザグ集材施設	台			5						5	10
4	リモコンウィンチ		リモコン、ラジコンによる可搬式木寄せ機	台			12						12	24
5	自走式搬器			台			18	1			1		13	33
6	モノレール		懸垂式含む	台										
7-1	運材車		動力20ps未満のもの	台			24	4			1		276	305
7-2			動力20ps以上のもの	台			42	2		1	1		12	58
8-1	ホイールタイプトラクタ		林内で集材等の作業を行うホイールタイプのトラクタ	台			4						3	7
8-2	クローラタイプトラクタ		上記でクローラタイプのもの	台			4						4	8
9	育林用トラクタ		主として地拵え等の育林作業用	台										
10	フォークリフト			台			64	16	8	33	1		12	134
11	フォークローダ			台			11		3	34	1		1	50
12-1	クレーン	運材機能なし	トラッククレーン、ホイールクレーン等	台			2	2					31	35
12-2		運材機能あり	クレーン付きトラック	台			40	12					42	94
13-1	グラップル	運材機能なし	グラップルローダ作業車	台			223	15		17	2		58	315
13-2		運材機能あり	グラップルローダ付きトラック	台			74	22		1			11	108
14	トラクタショベル		搬出、育林用等に係わる土工用	台			5				1		8	14
15	ショベル系掘削機械		搬出、育林用等に係わる土工用	台			37	12			2		21	72
16	チェーンソー			台			692	30	1		21		2,795	3,539
17	チェーンソーリモコン装置		リモコンチェーンソー架台	台			13						2	15
18	刈払機		携帯式刈払機	台			404	32			16		2,707	3,159
19	植穴堀機			台										
20	動力枝打機		自動木登り式	台			1				3		9	13
21			背負い式等の上記以外のもの	台			1				1			2
22	苗畑用トラクタ			台			2				1		1	4
23	樹木粉碎機		伐倒木、伐根、枝条等を粉碎する機械	台			3				1			4

(山村・木材振興課)

## (4) 高性能林業機械の導入状況（平成29年度）

機 械 種 名	単 位	所 有 区 分 別 数 量										
		県		市 町 村	会 社	森 林 組 合	その他組合等		学 校	個 人	合 計	
		支 援 セ ン タ ー 貸 与	林 業 技 術 セ ン タ ー				支 援 セ ン タ ー	そ の 他				
フェラーバンチャ	台											
スキッダ	台				2	1			1			4
プロセッサ	台	8			139	28	12	1			26	214
ハーベスタ	台		1		70	7					6	84
フォワーダ	台				140	21	1	2	1		17	182
タワーヤーダ	台	1		1	2	1						5
スイングヤーダ	台	1		1	66	25	7	3			8	111
その他の高性能林業機械	台				27	6		1			2	36
グラップルソー	台				18						3	21
計	台	10	1	2	464	89	20	7	2		62	657

(山村・木材振興課)

注) 平成26年度より林野庁の公表値が年度末の数値から年度中の数値に変更されたため、年度中の数値を用いた

## (5) (公社)宮崎県林業労働機械化センターの高性能林業機械貸付実績の推移

区 分	23年度			24年度			25年度			26年度		
	台数 (台)	稼働月数 (月)	平均稼働月数 (ヶ月/台)	台数 (台)	稼働月数 (月)	平均稼働月数 (ヶ月/台)	台数 (台)	稼働月数 (月)	平均稼働月数 (ヶ月/台)	台数 (台)	稼働月数 (月)	平均稼働月数 (ヶ月/台)
プロセッサ	23	179.75	7.8	23	144.3	6.3	23	163.70	7.1	21	159.00	7.6
ハーベスタ		-	-		-	-		-	-		-	-
タワーヤーダ	8	68.00	8.5	8	40.50	5.1	8	56.30	7.0	8	80.80	10.1
フォワーダ	2	12.5	6.3	2	19.5	9.8	3	24.8	8.3	3	20.00	6.7
計	33	260.25	7.9	33	204.25	6.2	34	244.80	7.2	32	259.80	8.1
区 分	27年度			28年度			29年度			30年度		
	台数 (台)	稼働月数 (月)	平均稼働月数 (ヶ月/台)	台数 (台)	稼働月数 (月)	平均稼働月数 (ヶ月/台)	台数 (台)	稼働月数 (月)	平均稼働月数 (ヶ月/台)	台数 (台)	稼働月数 (月)	平均稼働月数 (ヶ月/台)
プロセッサ	17	178.25	10.5	18	163.5	9.1	17	158.25	9.3	16	161.5	10.1
ハーベスタ		-	-		-	-		-	-		-	-
タワーヤーダ	8	89.50	11.2	8	87.50	10.9	8	83.50	10.4	8	91.00	11.4
フォワーダ	2	9.00	4.5	1	8.0	8.0	1	0	0		-	-
計	27	276.75	10.3	27	259.00	9.6	26	241.75	9.3	24	252.50	10.5

注) タワーヤーダはスイングヤーダを含む

(山村・木材振興課)

## 22 県 営 林

### (1) 概 況 (平成31年4月1日現在)

種 別	設 定		団地数	面 積 (ha)	蓄 積 (千m <sup>3</sup> )	分収割合(%)				
	年度	名 称				造林者	費用 負担者	土地 所有者		
県 有 林	県有林	明35	諸 県	2	1,575.71	491	-	-	-	
		明35	大 平 山	1	132.85	53	-	-	-	
		明44	天 神 山	1	2.45	-	-	-	-	
		大 1	恩 賜	1	166.97	57	-	-	-	
		大 6	椎 葉	2	968.26	300	-	-	-	
		昭14	一 里 山	1	106.94	39	-	-	-	
		昭35	拡 大	39	2,561.04	920	-	-	-	
		昭36	門 川	1	398.02	166	-	-	-	
		昭42	海 岸	7	317.94	-	-	-	-	
		平 9	浦 之 名	1	226.75	57	-	-	-	
		計		56	6,456.93	2,083				
	県民の森	昭46	ひなもり台県民ふれあいの森	1	309.84	84	-	-	-	
		昭46	明治百年記念の森	1	74.00	16	-	-	-	
		平 9	共に学ぶ森	(1)	(139.03)	(33)	-	-	-	
		計		3	522.87	133				
県 有 林 計			58	6,840.77	2,183					
県 行 分 収 造 林	二者県行分収造林	公有林	昭 3	即位大札記念	9	220.00	77	(県) 60	40	
		民有林	昭15	紀元2600年記念	10	65.61	26	(県) 50	50	
			昭17	平和復興記念	7	142.88	47	(県) 50	50	
			昭22	新憲法発布記念	11	436.11	120	(県) 50	50	
			昭23	第 4 次	1	3.51	2	(県) 60	40	
	昭35	基本林拡大	189	2,453.36	959	(県) 60	40			
		計		227	3,321.47	1,231				
	三者県行分収造林	民有林	昭29	旭 化 成	55	687.73	256	(県) 15	45	40
			昭32	王 子 製 紙	21	250.55	94	(県) 3	57	40
			昭33	東 洋 紡 績	3	113.87	32	(県) 3	57	40
昭37			森林整備センター	18	741.47	275	(県) 10	50(40)	40(50)	
昭61			新 ひ む か	44	459.12	121	(森林組合) 10	(県) 60	30	
	計		141	2,252.74	778					
県 行 造 林 計			368	5,574.21	2,009					
県 営 林 計			426	12,414.98	4,192					

注) 1 団地数は公有財産台帳及び経営台帳記載の契約数を計上  
 2 「共に学ぶ森」は( )書きとし諸県県有林に含まれる。  
 3 森林整備センターの( )書きは市町村が土地所有者の場合

(環境森林課)

(2) 市町村別分布表 (平成31年4月1日現在)

(単位: ha)

地域	市町村	県有林		二者県行		三者県行		計	
		団地	面積	団地	面積	団地	面積	団地	面積
中部 農林 振興 局	宮崎市	9	783.45	4	90.58			13	874.03
	国富町								
	綾町	3	1,434.48	1	28.95			4	1,463.43
	計	12	2,217.93	5	119.53			17	2,337.46
南農 那農 林振 興局	日南市			1	4.61			1	4.61
	串間市	1	9.61	19	100.62			20	110.23
	計	1	9.61	20	105.23			21	114.84
北農 諸農 林振 興局	都城市			6	101.43	1	15.22	7	116.65
	三股町								
	計			6	101.43	1	15.22	7	116.65
西諸 農林 振興 局	小林市	2	336.72	2	8.28			4	345.00
	えびの市			5	136.63			5	136.63
	高原町		137.85			1	4.50	1	142.35
	計	2	474.57	7	144.91	1	4.50	10	623.98
児湯 農林 振興 局	西都市	7	643.91	6	231.56	8	218.08	21	1,093.55
	高鍋町			1	14.48			1	14.48
	新富町	1	18.74					1	18.74
	西米良村			8	253.51	7	261.91	15	515.42
	木城町	1	69.60	2	30.48	4	91.58	7	191.66
	川南町								
	都農町								
計	9	732.25	17	530.03	19	571.57	45	1,833.85	
東白 杵農 林振 興局	延岡市	7	704.33	47	730.31	24	398.69	78	1,833.33
	日向市	3	182.83	30	289.76	5	84.92	38	557.51
	門川町	1	398.02			4	56.85	5	454.87
	諸塚村			10	101.25	1	62.38	11	163.63
	椎葉村	12	1,298.00	3	88.33			15	1,386.33
	美郷町	9	638.84	43	558.28	13	111.37	65	1,308.49
計	32	3,222.02	133	1,767.93	47	714.21	212	5,704.16	
西白 杵支 庁	高千穂町			15	127.97	30	186.53	45	314.50
	日之影町	1	25.39	5	60.12	4	178.90	10	264.41
	五ヶ瀬町	1	159.00	19	364.32	39	581.81	59	1,105.13
	計	2	184.39	39	552.41	73	947.24	114	1,684.04
県計		58	6,840.77	227	3,321.47	141	2,252.74	426	12,414.98

(環境森林課)

注) 諸県県有林(宮崎市、綾町、小林市)、ひなもり台県民ふれあいの森(小林市、高原町)の面積はそれぞれの市町村に計上してあるが、団地数は綾町、小林市にのみ計上している。

(3) 県営林資源構成表 (平成31年4月1日現在)

(単位: ha、m<sup>3</sup>、束)

区分	1齢級		2齢級		3齢級		4齢級	
	面積	蓄積	面積	蓄積	面積	蓄積	面積	蓄積
人工林	スギ							
	ヒノキ				0.60	36		
	マツ							
	その他針・広				0.94	32	12.15	598
	(小計)				1.54	68	12.15	598
天然林	マツ							
	その他針・広						4.26	225
	(小計)						4.26	225
合計					1.54	68	16.41	823

区分	5齢級		6齢級		7齢級		8齢級		
	面積	蓄積	面積	蓄積	面積	蓄積	面積	蓄積	
人工林	スギ	31.44	5,808	73.69	19,537	248.05	76,411	144.71	48,439
	ヒノキ	34.74	5,714	95.84	20,896	225.72	53,997	75.41	21,339
	マツ					9.47	154		
	その他針・広	26.05	2,026	44.88	4,852	12.27	1,621	5.44	751
	(小計)	92.23	13,548	214.41	45,285	495.51	132,183	225.56	70,529
天然林	マツ			0.48	31				
	その他針・広	13.32	1,086	4.62	507	20.05	2,478	61.90	9,035
	(小計)	13.32	1,086	5.10	538	20.05	2,478	61.90	9,035
合計	105.55	14,634	219.51	45,823	515.56	134,661	287.46	79,564	

区分	9齢級		10齢級		11齢級		12齢級		
	面積	蓄積	面積	蓄積	面積	蓄積	面積	蓄積	
人工林	スギ	358.37	138,743	1,425.66	641,604	2,342.19	1,079,126	984.47	463,964
	ヒノキ	179.72	54,442	572.21	206,619	343.44	129,556	109.56	41,111
	マツ	16.03		18.69	261	225.05	3,766	359.87	118,223
	その他針・広	3.71	658	11.33	2,214	12.16	2,384	39.62	7,565
	(小計)	557.83	193,843	2,027.89	850,698	2,922.84	1,214,832	1,493.52	630,863
天然林	マツ			1.01	360	3.68	1,336	7.90	2,869
	その他針・広	46.74	8,415	282.58	55,953	748.16	150,588	429.53	86,756
	(小計)	46.74	8,415	283.59	56,313	751.84	151,924	437.43	89,625
合計	604.57	202,258	2,311.48	907,011	3,674.68	1,366,756	1,930.95	720,488	

区分	13齢級以上		立木地合計		
	面積	蓄積	面積	蓄積	
人工林	スギ	775.86	354,227	6,384.44	2,827,859
	ヒノキ	115.98	43,765	1,753.22	577,475
	マツ	185.47	44,741	814.58	167,145
	その他針・広	73.43	13,248	241.98	35,949
	(小計)	1,150.74	455,981	9,194.22	3,608,428
天然林	マツ	75.67	26,906	88.74	31,502
	その他針・広	1,175.05	236,958	2,786.21	552,001
	(小計)	1,250.72	263,864	2,874.95	583,503
合計	2,401.46	719,845	12,069.17	4,191,931	

竹林		原野
面積	蓄積(束)	面積
4.63	2,362	24.48

除地	その他除地	総計
面積	面積	面積
316.70		12,414.98

(環境森林課)

## 23 森林整備センター造林

### (1) 市町村別契約・植栽状況（平成31年4月1日現在）

市町村	契 約		植 栽 面 積				
	件数 (件)	面積 (ha)	スギ (ha)	ヒノキ (ha)	マツ (ha)	その他 広葉樹 (ha)	合 計
五ヶ瀬町	28	440.07	279.49	57.54	2.00	49.16	388.19
高千穂町	32	698.67	398.20	54.60	24.16	33.22	510.18
日之影町	33	849.99	482.22	85.36		61.78	629.36
延岡市	181	6838.60	2835.56	1953.09	32.12	373.63	5,194.40
門川町	24	1131.26	226.60	593.00		58.62	878.22
日向市	118	2949.60	1430.21	895.98		86.09	2,412.28
美郷町	269	3929.08	2298.41	615.06	47.48	194.56	3,155.51
諸塚村	60	934.04	675.99	155.01	7.25	17.08	855.33
椎葉村	196	4586.10	2724.64	754.07	92.25	121.28	3,692.24
木城町	24	475.63	232.75	63.76		46.93	343.44
西都市	80	1879.27	806.46	335.47		45.12	1,187.05
西米良村	134	5439.80	2681.19	768.19	99.09	100.02	3,648.49
川南町	1	25.82	9.00			4.49	13.49
宮崎市	2	15.61	9.83			4.36	14.19
国富町	1	10.16	6.01			2.60	8.61
えびの市	1	8.94	8.40				8.40
都城市	3	23.68	15.20			6.69	21.89
日南市	8	114.46	57.86			24.11	81.97
串間市	3	41.70	26.95			11.79	38.74
計	1,198	30,392.48	15,204.97	6,331.13	304.35	1,241.53	23,081.98

(環境森林課)

## (2) 年度別契約面積及び樹種別植栽状況（平成31年4月1日現在）

年度	契約面積 (ha)	植栽面積				合計
		スギ(ha)	ヒノキ(ha)	マツ(ha)	その他広葉樹(ha)	
S36	143.71	56.57	3.74	24.87		85.18
37	1,605.86	327.18	47.20	167.45		541.83
38	1,747.76	667.94	186.35	42.25		896.54
39	1,547.54	775.27	129.85	42.68		947.80
40	1,780.70	787.58	146.82	9.10		943.50
41	1,021.64	680.39	157.96	17.00		855.35
42	783.67	559.13	107.70			666.83
43	210.30	593.30	75.24			668.54
44	988.08	736.06	200.75			936.81
45	1,201.44	606.00	308.78	1.00		915.78
46	1,098.07	482.29	336.33			818.62
47	803.99	531.47	303.09		5.65	840.21
48	785.32	322.44	242.74		15.67	580.85
49	218.02	88.89	79.38		1.22	169.49
50	261.13	221.00	107.41		2.00	330.41
51	529.86	249.78	109.84		3.00	362.62
52	380.95	219.45	123.38			342.83
53	633.50	403.24	208.78		17.93	629.95
54	788.94	340.53	181.75		14.81	537.09
55	584.06	186.86	114.15		7.70	308.71
56	400.85	259.44	65.01		3.86	328.31
57	429.27	223.55	53.98		10.51	288.04
58	137.62	188.40	37.47		3.68	229.55
59	211.04	143.09	58.47		5.00	206.56
60	215.56	154.85	57.95		2.00	214.80
61	228.17	157.44	58.20		3.00	218.64
62	644.63	231.26	147.68		9.50	388.44
63	417.55	169.45	181.00		17.54	367.99
H元	462.59	199.27	112.59		2.37	314.23
2	310.29	170.30	157.66		1.50	329.46
3	380.33	169.73	164.61		1.20	335.54
4	732.16	171.31	155.38		3.10	329.79
5	463.16	171.95	184.05		5.10	361.10
6	451.22	137.73	169.00		7.23	313.96
7	486.85	143.89	199.15		17.86	360.90
8	605.31	163.09	184.79		8.81	356.69
9	272.90	169.75	120.29		9.92	299.96
10	551.82	233.39	132.28		7.81	373.48
11	518.67	227.37	183.19		6.76	417.32
12	380.05	265.23	158.60		8.48	432.31
13	439.08	177.70	110.72		10.64	299.06
14	398.24	194.66	92.42		49.57	336.65
15	258.35	111.77	64.23		38.84	214.84
16	227.62	113.24	59.41		45.06	217.71
17	216.95	108.77	79.65		54.01	242.43
18	129.92	108.47	56.93		52.00	217.40
19	317.25	104.66	41.00		40.85	186.51
20	496.85	112.00	30.70		46.77	189.47
21	547.84	149.23	23.86		55.52	228.61
22		57.77	4.65		23.59	86.01
23		66.57	6.27		29.09	101.93
24	21.23	156.73			71.61	228.34
25	357.64	211.29	1.00		83.59	295.88
26	318.89	200.52			84.18	284.70
27	525.47	210.41	7.70		97.65	315.76
28	140.10	166.33			68.48	234.81
29	268.47	191.56			103.28	294.84
30	314.00	177.43			83.59	261.02
合計	30,392.48	15,204.97	6,331.13	304.35	1,241.53	23,081.98

(環境森林課)

## 24 林業公社

### (1) 第1次造林計画及び実績

(単位：ha)

年 度	30~43	44	45	46	47	48	49	50	51	52	53	54	55	計
計 画	1,600	1,000	1,000	1,000	1,000	1,000	800	700	600	500	400	400	—	10,000
実 績	1,720	1,234	1,372	1,087	1,112	1,004	811	723	646	453	—	—	—	10,162

(林業公社)

### (2) 第2次造林計画及び実績

(単位：ha)

年 度	53	54	55	計
計 画	300	300	400	1,000
実 績	328	319	409	1,056

(林業公社)

### (3) 第3次造林計画及び実績

(単位：ha)

年 度	56	57	58	59	60	62	計
計 画	200	200	200	100	100	—	800
実 績	218	206	187	110	103	5	829

(林業公社)

### (4) 分収育林計画及び実績

(単位：ha)

年 度	6	7	8	9	10	計
計 画	20	40	60	80	100	300
実 績	23	17	19	11	0	70

(林業公社)

### (5) 再造林計画及び実績

(単位：ha)

年 度	6	7	8	9	10	計
計 画	10	23	35	40	92	200
実 績	11	26	38	43	93	211

(林業公社)

(6) 森林施業受託事業実績

(単位：ha)

年度	14~25	26	27	28	29	30	計
植栽	758.12	—	1.85	16.75	4.56	12.00	793.28
下刈	2,733.51	285.57	189.59	89.27	9.86	7.04	3,314.84
間伐	118.73	—	—	—	—	—	118.73

(林業公社)

(7) 樹種別、齢級別面積(平成31年3月現在)

(単位：ha、%)

樹種	齢級									計	構成比
	~IV	V	VI	VII	VIII	IX	X	XI~			
スギ	—	213	3	166	993	1,912	2,611	540	6,438	72.9	
ヒノキ	—	2	0	48	309	577	1,286	150	2,372	26.9	
その他	—	—	—	—	—	4	7	7	18	0.2	
計	0	215	3	214	1,302	2,493	3,904	697	8,828	100	

(林業公社)

(8) 契約者別面積(平成31年3月現在)

(単位：ha)

区分	年度	昭	57	58	59	60	62	63	平2	6	7	8	9	10	計
	30~56	30~56													
共有	1,166	18	12	6	5	—	—	—	4	—	8	8	26	1,252	
公有	1,021	21	18	13	11	—	—	—	—	—	—	—	—	1,084	
個人有	4,271	124	136	59	79	5	2	3	8	25	30	35	64	4,840	
社寺有	143	—	—	—	—	—	—	—	—	—	—	—	—	143	
会社有	182	13	—	—	—	—	—	—	—	4	—	—	2	202	
組合有	1,176	28	19	19	7	—	—	—	—	—	—	—	1	1,251	
その他 (自治会等)	47	—	0	9	—	—	—	—	—	—	—	—	—	56	
計	8,006	205	185	105	102	5	2	3	11	29	38	43	93	8,828	

\* 計は、四捨五入のため一致しない。

(林業公社)

(9) 公社事業費及び事業資金(昭和42～平成30年度)

(単位：千円)

項目 年度	総事業費	財 源 内 容								
		補助金	公庫資金	県借入金	利子補給金	銀行借入金	市町村借入金	財産収入	交付金	その他
昭和42	59,438	28,409	17,529	13,500	0	0	0	0	0	0
43	137,433	58,184	47,100	30,000	0	0	0	0	0	2,149
44	205,457	72,714	82,984	48,700	0	0	0	0	0	1,059
45	277,884	73,765	117,527	86,300	0	0	0	0	0	292
46	332,798	93,768	142,650	95,000	0	0	0	0	0	1,380
47	448,918	145,825	168,930	1,444	1,574	130,000	0	0	0	1,145
48	587,647	187,550	230,414	9,457	5,964	153,000	0	0	0	1,262
49	758,829	162,000	350,087	20,859	16,657	208,000	0	0	0	1,226
50	1,130,384	121,975	646,314	36,413	29,500	295,424	0	0	0	758
51	1,181,194	187,728	555,610	59,801	46,919	330,000	0	0	0	1,136
52	1,072,270	124,694	514,730	84,364	56,986	291,000	0	0	0	496
53	1,159,484	116,852	547,570	106,453	64,069	324,000	0	0	0	540
54	1,230,130	127,364	556,550	125,665	70,756	349,000	0	0	0	795
55	1,419,568	203,156	594,232	149,176	86,276	385,000	0	0	0	1,728
56	1,625,678	88,837	806,070	173,259	97,996	458,100	0	0	0	1,416
57	1,754,132	86,836	856,500	204,756	115,260	490,000	0	0	0	780
58	1,835,168	90,281	847,000	236,345	130,176	520,000	0	0	0	11,366
59	1,743,523	13,635	723,270	269,156	144,643	533,000	0	0	0	59,819
60	1,770,363	52,573	692,990	304,211	158,106	560,000	0	0	0	2,483
61	1,665,028	2,876	591,530	340,027	167,644	558,900	0	0	0	4,051
62	1,689,457	0	534,338	374,261	113,428	589,640	0	0	0	77,790
63	1,538,340	125,904	304,711	397,837	112,553	569,400	0	0	0	27,935
平成元	1,541,098	155,531	222,013	431,222	113,614	606,400	0	0	0	12,318
2	1,599,721	179,616	206,280	468,391	128,206	550,000	0	0	0	67,228
3	1,707,210	211,430	206,360	500,656	144,612	619,000	0	0	0	25,152
4	1,760,413	196,924	191,480	536,371	152,213	652,100	0	23,607	0	7,718
5	1,914,295	260,303	193,560	573,742	148,829	702,000	0	20,168	0	15,693
6	1,955,727	292,062	195,106	616,179	143,843	670,200	0	32,782	0	5,555
7	2,094,238	323,757	209,980	653,372	131,493	709,900	0	60,189	0	5,547
8	2,459,738	383,354	191,259	1,376,619	28,351	405,000	0	65,233	0	9,922
9	2,277,091	330,790	249,683	1,601,193	26,588	0	0	49,775	0	19,062
10	2,323,364	327,836	339,918	1,302,841	23,705	230,000	0	66,293	0	32,771
11	2,155,039	288,061	113,874	224,630	11,784	1,245,000	0	222,446	0	49,244
12	2,241,971	269,202	70,845	192,413	10,883	1,565,000	0	126,728	0	6,900
13	2,140,690	208,061	49,524	194,542	2,133	1,564,000	0	100,541	0	21,889
14	2,051,414	144,506	60,362	179,726	2,034	1,500,000	0	61,524	102,426	836
15	3,391,759	97,121	1,541,715	200,577	1,912	1,365,000	0	61,817	105,615	18,002
16	2,165,600	17,737	0	802,000	1,260	796,000	0	410,653	104,767	33,183
17	5,190,575	44,405	3,023,883	1,614,305	0	0	63,480	332,366	103,919	8,217
18	3,468,951	87,108	1,480,372	1,539,858	0	0	20,450	236,877	103,974	312
19	2,492,118	75,690	605,306	1,507,647	0	0	22,010	229,638	50,966	861
20	2,032,546	113,055	0	1,442,501	0	0	0	358,057	50,729	68,204
21	1,927,926	228,242	0	1,216,995	0	0	0	247,293	133,414	101,982
22	1,681,047	30,987	0	1,192,466	0	0	0	298,378	68,377	90,839
23	1,729,779	28,102	0	1,172,439	0	0	0	342,265	49,278	137,695
24	2,347,700	143,788	414,000	1,249,270	0	0	82,000	383,834	38,828	35,980
25	2,557,662	123,910	831,000	1,055,329	0	0	82,000	438,647	0	26,776
26	2,417,287	54,557	767,000	1,001,119	0	0	82,000	468,648	0	43,963
27	2,205,864	32,282	645,000	961,554	0	0	82,000	423,022	0	62,006
28	1,947,276	47,403	560,000	930,276	0	0	82,000	324,810	0	2,787
29	1,662,511	45,162	417,000	788,414	0	0	82,000	327,302	0	2,633
30	1,411,313	41,370	372,000	560,354	0	0	0	437,557	0	32
計	90,475,046	6,947,278	23,086,156	29,253,985	2,489,967	19,924,064	597,940	6,150,450	912,293	1,112,913
財源比率 (%)	100.0	7.7	25.5	32.3	2.8	22.0	0.7	6.8	1.0	1.2

※森林施業受託事業(平成14年度～)を除く。

(林業公社)

※公庫資金は、施業転換資金を含む。

## 25 鳥獣保護及び狩猟

(1) 年度別鳥獣保護区等指定状況（平成31年3月31日現在）

（単位：ha）

年度	鳥獣保護区		休猟区		特定猟具使用禁止区域（銃）		指定猟法禁止区域	
	箇所	面積	箇所	面積	箇所	面積	箇所	面積
17	9	2,557						
	110	67,540	20	19,550	52	17,218	1	1,618
18	9	2,557						
	110	67,468	14	14,976	53	17,668	1	1,618
19	9	2,557						
	110	67,513	12	14,838	57	18,149	1	1,618
20	9	2,611						
	110	67,540	12	14,227	57	18,149	1	1,618
21	9	2,611						
	110	67,642	9	10,574	58	18,284	1	1,618
22	10	2,615						
	111	67,841	6	5,375	59	18,316	1	1,618
23	10	2,615						
	110	67,716	4	3,327	61	18,598	1	1,618
24	9	2,510						
	108	66,112	3	3,005	61	18,598	1	1,618
25	9	2,510						
	108	66,110	1	1,552	61	18,598	1	1,618
26	9	2,510						
	107	65,352	-	-	61	18,598	1	1,618
27	9	2,510						
	105	62,701	-	-	61	18,598	1	1,618
28	9	2,510						
	103	61,811	-	-	62	18,722	1	1,618
29	9	2,510						
	103	61,811	-	-	62	18,722	1	1,618
30	9	2,510						
	104	61,732	-	-	62	18,722	1	1,618

注)上段数字は、特別保護地区（内数）

（自然環境課）

(2) 年度別キジ放鳥実績

年 度	33～元	2	3	4	5	6	7	8
放鳥羽数	92,123	4,200	4,200	4,500	4,500	4,500	4,500	4,200
年 度	9	10	11	12	13	14	15	16
放鳥羽数	4,500	4,300	4,300	4,300	4,300	4,300	4,300	4,150
年 度	17	18	19	20	21	22	23	24
放鳥羽数	3,800	3,125	2,500	2,500	2,400	2,400	1,600	1,600
年 度	25	26	27	28	29	30	合 計	
放鳥羽数	1,600	1,000	1,000	1,000	800	800	183,298	

（自然環境課）

## (3) 市町村別鳥獣保護区等現況 (平成31年3月31日現在)

(単位: ha、羽)

市町村	区分	鳥獣保護区		休猟区		特定猟具使用 禁止区域 (銃)		指定猟法禁止区域		キジ放鳥
		箇所	面積	箇所	面積	箇所	面積	箇所	面積	
県 計		124	61,732			66	18,722	3	1,618	800
中 部	宮 崎 市	19	7,855			25	5,083	1	222	140
	国 富 町	2	523			2	910			20
	綾 町	3	2,190			4	1,244			20
	計	24	10,568			31	7,237	1	222	180
南 那 珂	日 南 市	14	4,753							40
	串 間 市	6	1,613							60
	計	20	6,366							100
北 諸 島	都 城 市	6	2,791			8	1,325			110
	三 股 町	2	1,048			1	220			25
	計	8	3,839			9	1,545			135
西 諸 島	小 林 市	9	5,115			3	700			70
	え び の 市	2	1,114			2	1,364			20
	高 原 町	2	1,375			5	348			20
	計	13	7,604			10	2,412			110
児 湯	西 都 市	7	2,290			2	411	1	365	40
	高 鍋 町	3	1,898							20
	新 富 町	5	872			2	564	1	1,031	30
	西 米 良 村	2	2,299							
	木 城 町	6	3,534							20
	川 南 町	1	734							
	都 農 町	2	1,603							
	計	26	13,230			4	975	2	1,396	110
東 白 杵	延 岡 市	11	6,219			6	1,961			
	日 向 市	4	1,096			2	3,570			
	門 川 町	2	1,939			3	872			
	諸 塚 村	2	662							
	椎 葉 村	3	3,619							55
	美 郷 町	3	1,033							40
計	25	14,568			11	6,403			95	
西 白 杵	高 千 穂 町	5	2,432			1	150			
	日 之 影 町	1	2,338							30
	五 ヶ 瀬 町	2	787							40
	計	8	5,557			1	150			70

(自然環境課)

注) 1 複数の市町村に跨る鳥獣保護区等については、面積はそれぞれそ市町村毎に区分し、  
箇所数もそれぞれ市町村毎に重複計上しているため合計箇所数とあわない。

2 キジ放鳥は、平成30年度実績

(4) 年度別狩猟者登録証交付数と鳥獣捕獲数

(単位：羽・頭)

年度	登録証 交付数 (件)	鳥 獣 捕 獲 数													
		ゴイサギ	キジ	ヤマドリ	ウスラ	コジュケイ	カモ類	バン	タシギ	ヤマシギ	キジバト	カラス類	ヒヨドリ	ムクドリ	カワ
5	7,874	133	2,366	483	647	2,943	9,409	169	487	538	23,800	1,693			
6	7,906	153	2,498	618	608	2,854	11,341	80	497	880	34,538	1,789	16,784	30	
7	7,680	68	1,846	291	513	1,228	10,385	83	213	134	14,854	1,735	6,978	34	
8	7,438	92	2,128	541	266	2,238	10,481	138	349	644	24,944	2,152	56,346	613	
9	7,405	56	1,637	368	328	1,644	8,885	142	228	378	22,305	2,038	29,126	600	
10	7,150	72	1,718	313	278	1,453	8,839	92	296	647	21,742	1,785	58,739	495	
11	6,920	57	1,467	400	656	1,178	6,943	108	160	312	20,987	1,965	15,111	509	
12	6,959	44	1,177	131	269	628	6,657	39	259	400	17,116	1,570	29,080	561	
13	6,723	80	1,149	258	175	857	5,741	84	146	371	17,161	1,618	20,457	890	
14	6,668	36	1,314	247	206	631	6,025	32	72	167	21,202	3,030	56,571	263	
15	6,713	25	1,205	107	173	337	5,351	28	61	78	16,980	2,438	11,499	143	
16	6,122	37	1,183	149	119	299	4,975	13	46	89	18,006	2,213	31,970	119	
17	5,994	20	1,008	140	148	241	4,610	16	35	59	11,894	2,325	4,796	193	
18	5,887	30	939	109	41	180	4,423	1	19	23	10,412	1,563	11,770	89	
19	5,598	32	789	108	—	109	3,924	2	97	32	9,590	1,285	10,888	71	2
20	5,439	8	659	123	—	127	2,981	5	52	30	9,333	1,045	21,267	38	14
21	5,257	20	599	31	—	62	3,407	6	9	29	7,981	899	11,635	31	5
22	5,023	23	428	62	—	52	3,066	7	7	25	6,655	1,018	19,239	44	10
23	4,903	3	408	43	—	56	3,256	5	26	12	5,941	1,050	4,105	27	37
24	4,808	26	379	45	—	67	2,486	2	2	9	5,777	907	17,328	19	18
25	4,681	1	304	37	—	23	2,614	2	2	10	4,029	795	4,564	40	70
26	4,531	—	200	26	—	31	2,596	11	1	6	3,588	637	11,800	11	101
27	4,634	30	208	53	—	16	1,789	1	—	5	3,324	594	5,684	37	80
28	4,577	—	229	29	—	7	2,212	4	5	3	2,798	723	5,333	5	89
29	4,537	31	206	24	—	9	2,351	1	5	10	2,339	427	3,752	23	113
30	4,444	—	199	29	—	3	3,276	—	4	—	2,176	423	2,526	—	96

年度	鳥 獣 捕 獲 数														
	スズメ類	イソシ	シ カ			タシギ	テン	ムササビ	オスイチ	ウサギ	キツネ	アナグマ	ノネ	ノヌ	ハクビシ
			オズカ	メスジカ	計										
5	7,845	6,719	3,781		3,781	3,026	100	42	100	13,979	56	107	38	13	
6	6,767	5,078	4,600	—	4,600	3,103	123		69	13,344	45	170	50	18	—
7	3,827	4,529	3,795	—	3,795	1,745	30		8	15,623	10	12	2	—	—
8	9,465	6,140	3,572	882	4,454	2,125	152		44	9,752	28	126	47	17	—
9	3,525	6,614	3,488	1,042	4,530	2,050	62		23	9,989	37	88	34	3	—
10	5,562	6,641	3,911	1,328	5,239	1,999	85		38	8,657	31	137	49	1	—
11	6,365	9,133	3,986	1,274	5,260	1,327	56		32	7,393	29	64	18	—	—
12	4,032	4,985	3,304	727	4,031	900	43		45	5,958	33	57	29	—	—
13	5,396	9,171	4,062	1,413	5,475	1,188	57		56	5,037	31	79	26	3	—
14	3,957	8,717	4,466	512	4,978	975	66		39	3,713	34	40	15	—	—
15	3,751	7,913	5,532	1,630	7,162	668	22		76	3,133	29	17	11	—	—
16	1,069	9,472	4,740	2,516	7,256	662	64		68	1,925	23	60	13	—	—
17	889	8,180	5,156	2,038	7,194	505	31		23	1,661	15	37	3	—	—
18	711	5,701	6,590	1,453	8,043	297	32		19	1,210	3	23	38	—	—
19	729	6,506	4,176	2,182	6,358	148	10		3	954	—	21	20	1	—
20	620	7,768	4,891	2,040	6,931	119	9		4	952	1	41	51	—	—
21	438	6,296	4,227	1,383	5,610	96	5		3	567	1	10	9	—	—
22	158	8,284	3,659	3,202	6,861	88	3		3	326	—	25	20	—	—
23	169	9,397	4,768	3,233	8,001	131	9		19	303	1	22	1	—	1
24	121	8,471	3,806	3,627	7,433	81	9		2	253	1	10	—	—	—
25	90	8,536	5,317	4,027	9,344	84	4		1	163	1	41	—	—	—
26	50	9,369	5,148	3,699	8,847	48	5		19	153	—	16	—	—	—
27	85	10,016	3,714	5,828	9,542	98	8		—	127	3	104	—	—	—
28	56	8,079	4,041	4,696	8,737	91	2		—	112	3	105	—	—	—
29	15	8,428	3,800	4,075	7,875	110	1		—	62	1	123	—	—	—
30	17	6,737	3,500	4,389	7,889	127	2		1	61	4	121	—	—	—

注) 1 斜線部の年度は非狩猟鳥獣に指定 (自然環境課)  
 2 メスジカは、平成6年度から平成18年度は捕獲を制限

## (5) 有害鳥獣による被害状況の推移

(単位：ha、千円、件、羽・頭)

年度	イノシシ				シカ				ノウサギ			
	被害		捕獲		被害		捕獲		被害		捕獲	
	面積	金額	許可件数	実績	面積	金額	許可件数	実績	面積	金額	許可件数	実績
16	974	59,225	1,089	1,287	1,171	38,774	502	869	179	998	88	354
17	823	44,301	851	948	546	30,467	505	918	167	1,779	34	216
18	639	71,966	861	948	1,031	53,245	627	1,261	26	822	40	167
19	485	74,512	867	1,184	352	83,470	616	1,598	17	730	37	162
20	499	88,937	1,071	1,579	505	110,276	798	2,302	49	890	33	110
21	785	99,316	1,094	1,932	701	113,680	513	2,066	17	1,892	30	90
22	822	104,614	775	3,774	823	95,950	637	6,392	4	225	19	21
23	986	171,066	864	4,242	560	157,610	739	9,451	1	1,383	16	23
24	672	495,529	894	5,278	408	369,939	792	9,585	6	1,674	10	7
25	610	351,905	951	9,168	434	328,951	858	15,859	5	4,660	7	15
26	409	270,489	913	14,183	379	294,225	791	19,111	2	1,457	16	15
27	381	212,521	963	14,248	371	278,069	829	18,909	4	1,961	10	22
28	264	138,333	885	11,455	232	210,291	763	18,452	1	40	13	14
29	195	129,657	726	13,544	267	178,168	637	18,335	3	862	20	30
30	102	104,270	730	13,294	207	158,566	644	20,674	1	484	22	49

年度	サル				カラス類				ドバト			
	被害		捕獲		被害		捕獲		被害		捕獲	
	面積	金額	許可件数	実績	面積	金額	許可件数	実績	面積	金額	許可件数	実績
16	831	37,035	475	885	757	21,588	338	4,600	132	8,140	69	1,240
17	402	31,204	297	548	870	21,144	306	4,727	385	8,222	47	1,352
18	329	39,613	324	700	220	15,079	345	4,549	36	1,408	72	1,017
19	339	36,714	320	823	181	21,171	332	4,187	44	2,849	71	1,255
20	392	45,840	330	777	181	14,140	372	4,217	82	5,454	84	1,052
21	527	35,087	323	1,022	136	34,302	347	5,151	48	2,614	66	1,080
22	762	50,808	430	1,428	213	13,787	263	3,775	32	2,537	64	577
23	756	78,766	451	1,527	72	15,801	252	4,294	5	1,123	92	932
24	437	87,380	517	1,556	124	43,697	329	4,650	49	6,171	76	1,094
25	182	78,900	518	1,453	132	33,830	372	5,265	15	1,293	82	848
26	73	70,115	450	1,465	74	26,312	394	4,990	8	629	104	905
27	89	66,784	509	1,327	25	20,278	444	4,466	1	369	97	1,049
28	92	56,828	488	1,259	18	22,036	422	4,125	1	520	103	772
29	74	43,283	463	811	15	19,759	392	3,657	1	395	90	834
30	29	42,170	509	1,153	8	19,742	409	2,581	2	763	116	686

年度	カモ類				その他の鳥獣				合計			
	被害		捕獲		被害		捕獲		被害		捕獲	
	面積	金額	許可件数	実績	面積	金額	許可件数	実績	面積	金額	許可件数	実績
16	502	625	10	89	38	8,304	97	2,008	4,584	174,689	2,668	11,332
17	402	520	4	25	36	14,067	51	569	3,630	151,703	2,095	9,303
18	7	660	1	-	135	2,403	87	752	2,423	185,196	2,357	9,394
19	7	660	5	27	28	7,304	91	1,699	1,453	227,410	2,339	10,935
20	66	1,133	2	3	66	3,227	134	2,106	1,840	269,897	2,824	12,146
21	28	855	1	8	64	4,944	116	1,226	2,307	292,600	2,490	12,575
22	1	170	-	-	34	4,168	78	1,532	2,691	272,259	2,266	17,501
23	3	577	14	39	18	9,583	107	447	2,401	435,909	2,535	20,955
24	1	1,043	8	100	61	96,285	223	1,190	1,758	1,101,718	2,849	23,460
25	1	373	20	97	37	26,616	354	909	1,416	826,528	3,162	33,614
26	1	705	17	129	85	37,270	394	1,523	1,031	701,202	3,079	42,321
27	1	971	20	126	74	41,823	599	1,543	946	622,776	3,471	41,690
28	3	3,386	24	82	66	27,481	634	1,756	677	458,915	3,332	37,915
29	2	2,584	23	139	53	23,832	666	1,544	610	398,540	3,017	38,894
30	1	896	28	134	6	18,556	809	2,267	356	345,447	3,267	40,838

注) 1 その他の鳥獣：ゴイサギ、スズメ、ヒヨドリ、カワウ、タヌキ等

(自然環境課)

2 被害(面積・金額)の欄については、H17までが有害鳥獣捕獲許可申請に係るデータを集計したもの、H18からは農林作物の被害を集計したもの。

## 26 林業技術センター

### ○ 沿 革

- 昭和43年4月 1日 林業指導講習所を廃止し、宮崎市大字柏原に林業試験場を設置する。  
管理課、研究部の1課1部制で試験研究、研修業務を開始する。
- 昭和47年4月 1日 研究部を造林部と特殊林産部に分割し、1課2部制とする。
- 昭和51年4月 1日 特殊林産部をしいたけ部と保護部に分割し、1課3部制とする。
- 昭和58年4月 1日 しいたけ部を特用林産部に改称、造林部と保護部を統合して育林部とし、新たに企画研修部を設けて1課3部制とする。
- 昭和62年4月 1日 特用林産部を林産部に改称する。
- 昭和63年4月 1日 管理課と企画研修部を統合して管理研修課とし、1課2部制とする。
- 平成 4年4月 1日 林業試験場を西郷村に移転し、林業総合センターと名称を改める。  
管理課、育林経営部、林産部、普及研修部の1課3部制とする。
- 平成 8年4月 1日 普及研修部と森林保全課林業専門技術員を統合して普及指導室とし、1室1課2部制とする。
- 平成13年4月 1日 林業技術センターに改称、普及指導室を廃止し、林業専門技術に係る普及指導業務を林政企画課に、木材利用に関する研究を木材利用技術センター（平成13年4月開所）に移管、管理課を管理研修課、育林経営部を育林環境部、林産部を特用林産部に改称し1課2部制とする。
- 平成18年4月 1日 森とのふれあい施設について、指定管理者制度を導入。  
森とのふれあい施設：研修寮、森の科学館、体験の森、森林植物園、親水広場、駐車場、野外便所
- 平成19年4月 1日 科を廃止し、各部に「副部長」を設置（2部4科を2部2副部長体制に変更）
- 平成24年4月 1日 鳥獣被害対策支援センターを設置し、1課2部1センター制とする。
- 平成26年4月24日 みやざき林業青年アカデミーを開講する。
- 平成27年4月 1日 特用林産部を森林資源開発部に改称する。
- 平成30年4月 1日 鳥獣被害対策支援センターを総合農業試験場に移管し、1課2部制とする。
- 平成31年4月 1日 管理研修課を管理・林業大学校研修課に改称する。
- 平成31年4月15日 みやざき林業青年アカデミーの研修内容を拡充し、みやざき林業大学校を開講する。

#### (1) 試験研究部門

本県林業の振興と山村地域の活性化に加えて、森林の持つ多面的機能の高度発揮に貢献するため、現場ニーズに対応した研究課題に重点的に取り組み、林家所得の向上につながる研究成果等の速やかな技術移転を図っている。

#### 試験研究実施課題一覧表

(平成31年4月1日現在)

部門	研 究 課 題	経費区分	研究期間 (年度)
林 政	森林の総合利用に関する基礎調査	国 補	63
	地域における路網密度と機械化の実態及び改善に関する研究	県 単	4～6
	役物材の需給動向と生産流通調査	県 単	60
	竹、山菜等の生産流通に関する研究	県 単	61
経 営	幼齢林の保育と肉用牛放牧の組み合わせ技術に関する試験	県 単	45～46
	スギ林の林分構成と材の品質に関する試験	県 単	53～55
	針葉樹小径木生産利用の実態に関する調査	国 補	54～56
	クヌギ立木幹材積表および林分収穫表等調整に関する調査	県 単	58～59

部門	研 究 課 題	経費区分	研究期間 (年度)
経 営	オビスギの樹幹、形質に関する研究	県 単	59～2
	非皆伐施業の適応条件に関する研究	国 補	60～62
	農林家におけるシイタケ、山菜等を取り入れた複合経営に関する研究	県 単	63～2
	農林複合経営の実態と改善に関する研究	県 単	4～6
	農林家における菌床キノコ等特用林産物の生産と経営に関する研究	県 単	7～8
	高性能林業機械等による伐出作業の改善に関する研究	国庫・県単	7～13
	地理情報の活用に関する研究	県 単	13～15
	路網密度と林業機械の作業システムに関する研究	県 単	14～16
	森林調査におけるGPSの利用法に関する研究	県 単	14～16
	地理情報システム（GIS）を利用した森林経営技術の開発	県 単	16～18
	森林経営のための林地生産力推定に関する研究	県 単	16～18
	森林内におけるGPSの精度向上に関する研究	県 単	17～18
	立地環境に適した森林経営に関する研究	県 単	19～21
	森林資源の有効利用に関する研究	県 単	22～24
	森林資源情報の高度利用に関する研究	県 単	25～27
多様な森林の造成及び森林管理技術に関する研究	県 単	29～3	
造 林	林地肥培展示林における肥培効果調査	県 単	43
	スギ品種別肥培調査	県 単	43
	シイタケ原木林造成試験（生育調査）	県 単	43
	林地除草剤導入試験（シダ枯殺試験）	国 補	43～45
	オビスギ挿木苗の施肥効果試験	県 単	44
	主要樹種林地肥培試験	県 単	44～47
	林地除草剤導入試験（ススキ枯殺試験）	県 単	44～47
	秋期造林活着成長試験	県 単	44～48
	スギ間伐技術改善試験	県 単	44～49
	ヒノキ林造成技術改善試験	県 単	45
	シイタケ原木林造成試験	県 単	45～58
	林地除草剤導入試験（クズ枯殺試験）	県 単	46
	ヒノキの特性調査	国 補	46～48
	立木密度、枝打ちと肥培に関する試験	国 補	46～48
	林地除草剤導入試験（ケイピンの葉害）	県 単	48
	優良ヒノキクローンの造林試験	県 単	48, 50, 52, 53
	土壌母材別林地肥培試験	県 単	48～54
	ヒノキ天然生林の地域特性調査	国 補	49～51
	林地における施肥窒素の消長に関する試験	国 補	49～51
	要間伐林分の林分構成実態調査	県 単	49～52
	間伐試験林の生育調査（スギ間伐技術改善試験の続き）	県 単	51
	枝打ちとぼたん材発生との関係調査	県 単	51～53
	枝打、間伐、肥料の動態と肥培効果の解析に関する研究	国 補	52～54
保育作業における省力技術開発試験	県 単	53～59	
有用樹種の育苗に関する試験	国 補	54～58	
特用広葉樹の種子特性調査と育苗技術	国 補	55～57	
造林試験地の生育特性調査	県 単	55～5	
スギ林の施業に関する試験	県 単	56～58	

部門	研 究 課 題	経費区分	研究期間 (年度)
造 林	天然性林施業改善試験	国 補	57
	有用広葉樹の造成技術に関する研究	県 単	59～5
	広葉樹林の生態的特性と育成技術に関する研究 (イチイガシ人工林の生態的特性と保育管理)	国 補	63～2
	複層林施業技術に関する研究 (複層林の造成管理技術の開発に関する研究)	国 補	元～5
	広葉樹林に関する類型化と保育技術の調査	国 補	3～5
	スギ人工林に広葉樹を導入した複層林造成技術に関する研究	国 補	6～10
	再造林に関する研究	県 単	8～12
	長伐期施業に対応する森林管理技術の開発	国庫・県単	11～15
	再造林対策としてのポット苗に関する研究	県 単	13～17
	人工林の省力施業技術に関する研究	県 単	17～19
	多様な森林造成に対応した育苗技術に関する研究	県 単	18～19
	スギ人工林の混交林への誘導技術に関する研究	県 単	19～23
	広葉樹林化のための更新予測および誘導技術の開発	委 託	19～23
	低コストによる健全な森林造成に関する研究	県 単	20～24
	多様な人工林に対応した森林管理技術に関する研究	県 単	24～28
	コンテナ苗等を用いた再造林の低コスト化に関する研究	県 単	25～29
	コンテナ苗を活用した低コスト再造林技術の実証研究	委 託	26～27
	多様な森林の造成及び森林管理技術に関する研究	県 単	29～3
	循環型林業の推進に向けた育苗及び造林技術に関する研究	県 単	30～4
育 種	スギ精英樹クローン発根試験	県 単	43～47
	スギクローンの特性調査	県 単	48～49
	スギクローンの在来品種との関係調査	県 単	50～52
	スギ人工交配苗木の特性調査	国 補	55～57
	スギ在来品種等の特性に関する研究	国 補	58～60
	(オビ) スギの品種改良試験	県 単	58～4
	優良木からの種苗増殖技術の開発	県 単	3～7
	スギ交配種の活着及び成長特性に関する研究	県 単	5～9
	抵抗性クロマツの増殖に関する研究	県 単	8～12
	21世紀に適したスギ品種の選抜に関する研究	県 単	10～14
	抵抗性クロマツの生産性向上に関する研究	県 単	13～17
	森林生物資源の遺伝子解析技術の利用に関する研究	県 単	14～17
	高品質スギ苗木の生産技術に関する研究	県 単	15～19
	クロマツの第二世代マツ材線虫抵抗性種苗生産システムの構築	委 託	16～20
	クロマツ交配種の遺伝的改良に関する研究	県 単	18～19
	DNA分析技術等を活用した林木育種技術に関する研究	県 単	20～24
成長速度に優れた種苗の多様な施業下での成長パターンの解明	委 託	24～26	
優良スギ品種の特性把握及び抵抗性クロマツの育種技術に関する研究	県 単	25～29	
温暖化等に適応するスギ・クロマツ優良品種の選抜及び育種技術に関する研究	県単・委託	30～4	
保 護	マツクイムシの加害対象木に関する研究	国 補	43
	誘引、誘殺剤によるマツクイムシ防除試験	県 単	44～45
	マツクイムシの化学的防除試験	県 単	44～51
	スギザイノタマバエに関する研究	県 単	45～55
	スギタマバエ防除試験	県 単	46～48
	緑化樹木病害虫等の緑地形態別種類とその分布に関する調査	国 補	49～51
	マツクイムシの天敵等利用による防除新技術に関する研究	国 補	52
	スギザイノタマバエ天敵効果試験 (天敵に関する研究)	県 単	52～54

林 技 4

部 門	研 究 課 題	経費区分	研 究 期 間 (年度)
保 護	マツクイムシ類の防除に関する研究	県 単	52～56
	松の枯損防止新技術に関する総合研究	国 補	53～57
	マツノシンクイムシ類の防除に関する研究	県 単	52～54
	マツクイムシ被害林地における広葉樹林の造成	県 単	53～54
	スギ、ヒノキ穿孔性害虫の被害防除技術に関する基礎調査	国 補	56～57
	スギザイノタマバエに関する研究	県 単	56～59
	松の枯損被害パターンをもとにした新たな防除技術の実用化に関する調査	国 補	58～60
	ヒノキカワモグリガ防除試験（生態と防除に関する研究）	県 単	58～62
	スギ、ヒノキ穿孔性害虫被害の防除技術に関する総合研究	国 補	58～62
	暗色枝枯病等の被害と防除に関する調査	県 単	60～2
	糸状菌等の利用による森林害虫防除に関する研究	県 単	61～2
	スギ、ヒノキ穿孔性害虫被害の防除技術に関する研究	県 単	63～2
	国産材の品質向上に関する調査（ヒノキカワモグリガ防除法の研究）	国 補	63～4
	ヒノキ漏脂病の被害と防除技術に関する研究	国 補	2～4
	ヒノキ根株心腐病の被害と防除技術に関する研究	県 単	3～7
	緑化木の病害虫に関する研究	県 単	4～6
	ヒノキカワモグリガの防除法の開発に関する研究	県 単	5～7
	森林の獣害に関する研究	国 補	5～7
	ヒノキ漏脂病の立地環境及び病原菌の特性に関する研究	国 補	5～9
	スギ黒心材の発生機構の基礎的研究	委 託	6～8
	緑化木の樹勢衰退に関する研究	県 単	7～9
	森林の獣害に関する研究	国 補	8～11
	森林の気象害に関する研究	県 単	9～11
	多様な森林造成を阻害する要因の解明と被害回避に関する研究	県 単	12～16
	緑化樹等の樹木病害に対する防除薬剤の効率的適用化に関する研究	委 託	15～18
	多様な森林の造成を阻害する病害虫等の防除技術に関する研究	県 単	17～19
	侵入害虫の防除技術に関する研究	県 単	19
	樹木成長を阻害する病虫獣害等の防除技術に関する研究	県 単	20～24
森林・林業のシカ被害に関する研究	県 単	24	
森林・林業における獣害及び病害虫の防除技術に関する研究	県 単	25～29	
樹木成長に影響を与える獣害及び病害虫の防除技術に関する研究	県 単	30～4	
立 地 ・ 緑 地	緑化樹の生産技術向上試験（既利用緑化樹の増殖技術改善試験）	県 単	48～50
	緑化樹の生産技術向上試験（既利用緑化樹の育苗技術改善試験）	県 単	51～53
	緑化樹の生産技術向上試験（未利用広葉樹の利用開発試験 特性調査）	県 単	48～49
	緑化樹の生産技術向上試験（未利用広葉樹の利用開発試験 増殖試験）	県 単	50～52
	緑化樹の生産技術向上試験（未利用広葉樹の利用開発試験 養成試験）	県 単	53～54
	造林地、海岸埋立地等の緑化に対する土壌改良試験	国 補	49～51
	ヒノキなど経済林地の限界環境調査	国 補	52～54
	特用広葉樹の適地判定のための基礎調査	国 補	55～56
機 能 保 全	街路樹等の都市景観林の樹勢回復及び維持増進に関する試験	県 単	63～4
	立地とヒノキ幹材の形質特性調査	国 補	55～57
	海岸防災林の活力の維持増進に関する研究	国 補	60～62
	海岸防災林の活力の維持及び菌根菌の増殖技術に関する試験	県 単	63～2
	菌根菌等の活用による森林機能の強化に関する研究	県 単	3～7

部門	研 究 課 題	経費区分	研究期間 (年度)
機能保全	酸性雨等大気汚染の森林被害と機能維持に関する試験	県 単	4～8
	海岸クロマツ林の保育技術に関する研究	県 単	8～12
	酸性雨の森林土壌に及ぼす影響に関する研究	県 単	9～13
	森林のモニタリングと環境の評価に関する研究	国 補	10～12
	再造林放棄地の水土保全機能評価と植生再生手法の開発	委 託	16～20
特 用 林 産	シイタケ品種改良試験（昭和59年度からシイタケ優良品種系統の選抜試験）	県 単	43～62
	シイタケ種菌活力検定試験	県 単	43～57
	シイタケ栽培品種の地域（現地）適応試験	県 単	43～50, 53～57
	シイタケ周年栽培試験	県 単	44～47
	シイタケほた付向上試験	県 単	44～46, 48～50
	シイタケ種菌劣化検定試験	国 補	45～46
	シイタケ人工ほた場環境改善試験	国 補	46～48
	食用キノコ類の栽培試験	県 単	46, 48～50, 54
	シイタケほた場の連作障害試験	国 補	47～49
	シイタケほた木に加害する不明菌に関する研究	県 単	51
	シイタケ害菌（ヒポクレア属菌）防除試験	県 単	52
	シイタケ原木害菌防除試験	県 単	52～53
	シイタケ害菌防除薬剤の検索（食用きのこ類の高度生産技術に関する総合研究）	国 補	53～57
	温暖地域における椎茸栽培技術の施業効果の解明（ 〃 ）	国 補	53～57
	シイタケ害菌の生理生態及び侵入機序等の解明（ 〃 ）	国 補	53～57
	シイタケ害菌抵抗性菌糸の選抜（ 〃 ）	国 補	53～57
	クヌギ原木ほた付向上試験	国 補	54～55
	シイタケ害菌（シトネタケ等）防除試験（シイタケの病害虫の生態と防除に関する研究）	県 単	56～62
	シイタケ伏込地及びほた場の環境改善試験	県 単	58～62
	特用原木林の育成技術に関する総合研究	国 補	58～62
	シイタケ原木の早期ほた化試験	県 単	58～元
	シイタケ原木林の育成試験	県 単	59～62
	アマチャヅル栽培試験	県 単	60
	組織培養によるクヌギ、コナラ等の増殖に関する研究	国 補	61～2
	竹、山菜等の生産技術の向上試験	県 単	62～63
	クヌギ採取林の育成試験	県 単	63～3
	シトネタケ、ニマイガワ菌による被害と発生量に関する研究	県 単	63～3
	シイタケほた場の環境改善によるシイタケ品質向上に関する研究	県 単	63～3
	タケ・タケノコ等の生産技術の向上試験	県 単	元～3
	組織培養によるシオデの大量増殖と栽培技術に関する研究（南九州大学委託）	県 単	元～3
	生シイタケ周年栽培技術の向上に関する研究	県 単	2～4
	地域特性品種の育成に関する研究	県 単	2～5
	バイオテクノロジーによる食用野生きのこ類の栽培化に関する研究	県 単	3～7
シイタケ原木栽培の高度管理技術による生産性向上に関する研究	県 単	4～6	
シイタケ菌床栽培技術の開発に関する研究	県 単	4～6	
食用キノコ類の育種に関する研究	県 単	4～6	
モウソウタケの超早出たけのこ栽培技術の開発に関する研究	県 単	4～6	
山菜種苗養成・促成栽培技術の開発に関する研究	県 単	4～7	

部 門	研 究 課 題	経費区分	研 究 期 間 (年度)
特 用 林 産	薬木薬草選抜育種試験	県 単	5～7
	林内の希少植物の増殖に関する研究	県 単	5～9
	生シイタケの地域適合品種選抜に関する研究	県 単	5～9
	原木栽培における高品質シイタケ生産技術の開発に関する研究	県 単	7～11
	菌床シイタケ栽培管理及び育種に関する研究	県 単	7～11
	木炭・木酢液の新利用技術の開発に関する研究	県 単	7～11
	林内有用植物の利用に関する研究	県 単	8～10
	きのご資源の利用と生産技術の開発	県 単	8～12
	シイタケ短木栽培技術の開発に関する研究	県 単	9～11
	林内有用植物の増殖・活用に関する研究	県 単	10～12
	原木シイタケの品質及び生産性の向上に関する研究	県 単	11～13
	原木シイタケの施設栽培技術に関する研究	県 単	14～18
	短木化による一貫栽培システム化に関する研究	県 単	12～14
	菌床シイタケ生産性向上及び育種に関する研究	県 単	12～14
	地域生物資源の利用開発に関する研究	県 単	13～17
	竹資源の有効利用技術に関する調査研究	国 補	12～15
	成型駒によるシイタケ生産技術の開発に関する研究	県 単	15～18
	菌床シイタケの生産技術の高度化に関する研究	県 単	15～19
	竹資源の循環利用技術に関する研究	県 単	16～19
	診断キットを用いたきのご栽培の害菌被害回避法に関する研究	委 託	17～19
	地域資源を活用したきのご生産技術に関する研究	県 単	18～19
	原木シイタケの安定生産技術に関する研究	県 単	19～23
	菌床キノコの生産技術の高度化に関する研究	県 単	20～24
	地域資源を活用した特用林産物の生産技術に関する研究	県 単	20～24
	原木シイタケの生産技術の向上に関する研究	県 単	24～28
	菌床キノコ栽培における未利用資源の活用と収益性の向上に関する研究	県 単	25～29
地域生物資源の新たな利用方法及び生産技術に関する研究	県 単	25～29	
原木きのご等の生産技術の向上に関する研究	県 単	29～3	
菌床栽培技術等を活用した安全・安心な県産食用キノコの生産に関する研究	県 単	30～4	
未利用森林資源の探索とその活用法に関する研究	県 単	30～4	
木 材	スギ材の葉枯らし乾燥に関する研究	県 単	61～元
	バイオマス変換技術によるスギ間伐材等木材資源の利用開発に関する研究	県 単	61～2
	県産材の材質特性に関する研究	県 単	2～5
	主なスギ品種の材質特性の評価に関する研究	国 補	3～5
	建築用構造材の低コスト乾燥システム化に関する研究	県 単	4～6
	中大径木の木取りと材質特性に関する研究	県 単	6～8
	精英樹の材質特性の解明に関する研究	県 単	6～8
	スギ交配種による優良品種の創製のための研究	委 託	6～8
	製材用原木の予備乾燥に関する研究	県 単	7
	建築用構造材の効率的乾燥に関する研究	県 単	8～10
県産スギ平角材の乾燥方法別強度特性に関する研究	県 単	11～12	

## (2) 関連事業部門

## 事業実施一覧表

(平成31年4月1日現在)

部門	研 究 課 題	経費区分	研究期間 (年度)
育	精英樹選抜育種事業	国 補	
	① 精英樹クローン養成	国 補	42～44
	② 採穂園造成	国 補	43～44
	③ 次代検定林設定	国 補	44～55, 57～60
	④ 生育調査	国 補	50～7
	⑤ 凍害寒風害抵抗性クローンの増殖	国 補	47～49
	⑥ マツノザイセンチュウ抵抗性育種事業	国 補	53～57
林	⑦ 地域虫(スギザイノタマバエ)抵抗性育種事業	国 補	61～62
	適地適木調査事業	国 補	43～45
	国土調査事業	国 補	46～47
	特殊林地改良事業	国 補	48～54
	森林害虫発生予察調査事業(マツノマダラカミキリ発生消長調査)	国 補	49～3
	森林害虫発生予察調査事業(スギタマバエ発生予察調査)	国 補	49
	森林害虫発生予察調査事業(スギハダニ発生予察調査)	国 補	49
環	海岸二段林造成事業	県 単	52
	松くい虫薬剤防除安全確認調査事業	国 補	52～20
	海岸林の機能強化技術の確立に関する調査	委 託	54～58
	宮崎県土地分類基本調査事業	国 補	55～20
	緑化木コンテナ栽培試験	県 単	3～5
	集約施業技術等導入実験事業	国 補	4～8
	部	酸性雨等森林被害モニタリング事業	委 託
〃		〃	7～11
〃		〃	12～14
森林吸収源計測・活用体制整備強化事業		委 託	15～18
森林吸収源インベントリ情報整備事業		委 託	18～22
森 林 資 源 開 発 部	シイタケ原木育種事業(精英樹選抜)	国 補	54～55
	シイタケ原木育種事業(シイタケ栽培試験)	国 補	56～58
	シイタケ原木育種事業(シイタケ発生量調査)	国 補	59～元
	乾燥材供給総合対策事業	国 補	元～3
	林業技術体系化調査	国 補	2～10

(3) 研 修 部 門

関係機関と緊密な連携をとりつつ、知識と技能を併せ持った技術者を育成・確保するために必要な各種の研修を実施し、林業技術者及び林業後継者等の資質向上を図っている。

(7) 研 修 業 務 実 績

区 分	24年度		25年度		26年度		27年度		28年度		29年度		30年度	
	日 数	延人員	日 数	延人員	日 数	延人員	日 数	延人員	日 数	延人員	日 数	延人員	日 数	延人員
林業普及指導員課題研修	2	24	4	42	3	29	1	14	1	12	3	39	3	33
一 般 研 修 計	2	24	4	42	3	29	1	14	1	12	3	39	3	33
研究成果発表会	1	89	1	117	1	122	1	126	1	90	1	105	1	130
林業作業士養成研修*1	45	624	44	714	46	868	48	681	48	569	48	717	48	300
宮崎森林のプロフェッショナル養成研修	8	116	7	42	—	—	—	—	—	—	—	—	—	—
林業経営者養成研修	—	—	—	—	6	43	6	122	3	58	—	—	—	—
セミナー・特別研修計	54	829	52	873	53	1,033	55	929	52	717	49	822	49	430
自 主 研 修	32	1,380	45	1,768	48	1,828	62	2,038	50	1,822	62	1,988	60	1,865
みやざき林業青年アカデミー*2	—	—	—	—	55	275	44	352	22	220	20	100	41	328
合 計	88	2,233	101	2,683	159	3,165	162	3,333	125	2,771	134	2,949	153	2,656

参考) 林業作業士等認定者数 昭和56～平成30年度 5 8 7 名

\* 1 は、(社) 宮崎県林業労働機械化センター主催研修  
林業作業士養成研修の科目

- ・ 林業架線作業主任者免許講習 ・ はい作業主任者技能講習 ・ 地山の掘削及び土止め支保工作業主任者技能講習
- ・ 玉掛け技能講習 ・ 小型移動式クレーン運転技能講習 ・ 車両系建設機械(整地・運搬・積込み用及び掘削用) 運転技能講習
- ・ 不整地運搬車運転技能講習 ・ 機械集材装置の運転の業務に係る特別教育 ・ 伐木等機械の運転の業務に係る特別教育
- ・ 走行集材機械の運転の業務に係る特別教育 ・ 簡易架線集材装置等の運転の業務に係る特別教育 ・ 普通救命講習
- ・ 造林作業の作業指揮者等に対する安全衛生教育 ・ 低コスト森林施業 ・ 森林作業道作設講習

\* 2 は、当センター職員が講師を担当した日数及び延人員を計上

(4) 林業技術センターの施設利用者数、林業相談

年 度	林 業 技 術 セ ン タ ー			森とのふれあい施設利用者数			森とのふれあい教室	
	林業相談	森とむらのフェスティバル	移動センター	研修寮 宿泊者数	施 来 所 者 数	森の科学館 入館者数	回 数	参加者数
11	855	1,800	100	1,273	20,483	5,680	10	690
12	726	1,500	—	1,247	17,031	5,193	10	643
13	571	500	—	1,473	15,564	5,447	10	753
14	616	1,500	—	1,659	20,668	7,149	10	908
15	543	1,500	—	1,350	15,921	5,011	10	935
16	528	1,200	—	1,165	17,062	5,394	10	1,072
17	504	1,000	—	989	17,133	4,684	18	932
18	498	1,500	—	902	17,532	4,398	22	1,129
19	511	1,200	—	536	15,646	4,402	22	940
20	544	1,100	—	727	17,304	4,756	24	1,226
21	538	1,000	—	759	16,580	5,150	24	1,238
22	528	900	—	842	15,601	4,762	21	1,025
23	507	725	—	1,687	14,978	4,534	26	1,250
24	604	—	—	976	11,803	3,725	21	608
25	484	—	—	1,048	9,410	3,972	19	543
26	472	—	—	927	8,614	4,112	18	493
27	461	—	—	1,059	9,602	4,968	24	1,574
28	368	—	—	1,221	9,223	5,283	24	1,335
29	434	—	—	1,021	16,998	7,774	24	1,789
30	125	—	—	651	15,137	6,961	25	1,723

## 27 木材利用技術センター

### ○沿 革

平成13年4月1日

スギを中心とする県産材の高度活用及び効率的利用を促進し、木材産業の加工技術の向上、新製品の開発等を支援する試験研究を行うための機関として、都城市花繰町に設置。組織は、企画管理課、材料開発部、木材加工部、構法開発部の1課3部

#### (1) 研究内容

[材料開発部]

木質バイオマスの有効活用、木材の化学的利用、木材の材質特性及び耐久性に関する試験研究など

[木材加工部]

木材加工技術の高度化、地域材を用いた新製品の開発、木材製品の性能評価など

[構法開発部]

スギ材の特徴を活かした建築システムの構築、木造建築物の耐震性、耐久性の解明、木造建築物の構法開発、木構造相談への対応など

#### (2) 主な取組と実績

(ア) 県単研究課題

研 究 課 題	研究期間
実大スギ集成材のせん断耐力評価法の開発	H13～16年度
梁、桁等比較的大きな断面のスギ製材品の高度乾燥技術の開発	H13～17年度
低質スギを原料とする構造用材料の開発	H13～17年度
スギ材の特徴を活かした新しい建築構法の開発	H13～17年度
スギ材を利用した土木構造物の開発	H13～23年度
県産スギ材の各種強度データの収集と分析	H16～18年度
スギ中大径材の木取りを考慮した乾燥技術の開発とエネルギーに関する研究	H16～22年度
スギ材を利用した建築工法の開発	H16～23年度
スギ部材及び接合部のクリープとメカノソープティブ特性の解明	H16～23年度
製材木取りを考慮したスギ板材の効率的乾燥技術の開発	H18～20年度
スギ低位利用材の有効利用技術に関する研究	H18～20年度
県産スギ丸太及び製材品の評価と利用方法に関する研究	H18～20年度
スギ成分の化学的有効利用に関する研究	H18～22年度
木材加害生物の生理、習性に基づいた防除技術の開発	H18～22年度
「オビスギづくり」のシステム技術の開発	H18～24年度
スギ樹皮及び燃焼灰の無機化学分析からみた有効利用	H20～22年度
木造建築物耐力要素に関する研究	H20～24年度
スギ等地域材の用途・需要拡充に関する研究	H21～23年度
製材木取りを考慮した製品開発と評価に関する研究	H21～23年度
未利用木質資源の多角的な有効活用	H24～26年度
スギ材の家具および内外装利用に係る技術開発に関する研究	H24～26年度
木質燃焼灰および低質木炭の有効活用	H24～26年度
スギ大断面材の乾燥性解明と副製品の効率的利用	H24～26年度
スギ精油の効果的利活用に関する研究	H24～28年度
未利用木質資源の半炭化による利用法の開発	H24～28年度
土木資材用スギの耐久性向上の研究	H24～26年度
大割材の乾燥性を生かした心去り構造材の生産技術の開発	H25～27年度

## 木 技 2

研 究 課 題	研究期間
スギの特性を生かしたテーパーねじによる製品の開発	H25～27年度
製材を用いた木製構造物の開発	H25～27年度
シロアリによる間伐材等の生物劣化促進試験	H25～27年度
スギによる公共建築物等の木造化、木質化推進に関する技術支援及び建築システムの開発	H25～27年度
木質ペレットの劣化に関する研究	H26～27年度
木タールによる鳥獣等忌避剤の開発	H26～28年度
大径材等の地域特性に関する研究	H26～30年度
宮崎県産スギを用いた新たなCLTの開発（強度性能）	H27年度
スギを用いた木質環境に関する研究	H27年度
オビスギ抽出成分の特性に関する研究	H27～31年度
生育環境に適した畜舎用スギ床材等の開発	H27～29年度
宮崎県産スギを用いた新たなCLTの開発（長期性能）	H27～31年度
宮崎県産スギを用いた新たなCLTの開発（構法開発）	H27～29年度
木製残存型枠の改良	H28年度
宮崎県産スギを用いた新たなCLTの開発（施工実証）	H28年度
強度特性評価及び製品開発	H28年度
スギ大径材から得られた低ヤング率材の効果的利用に関する研究	H28年度
スギ大径材から得られる心去り構造材の歩留まり向上に関する研究	H28～29年度
中・大規模木造建築物の接合部における生物劣化を評価するためのシステムの開発	H23～31年度
スギの調湿性能に関する研究	H28～29年度
スギ針葉の成分利用に関する研究（腐朽菌を用いた生物変換）	H28～31年度
シロアリによるスギ材の食害促進物質の探索	H28～31年度
屋外で用いる木製構造物の接合強度の評価に関する研究	H28～31年度
公共建築物等の木造化・木質化推進に関する技術支援	H28～32年度
県産スギの特性評価及び集成材製造に関する研究	H29年度
県産スギを用いた遊具及び製造装置の開発	H29年度
生活害虫に対する忌避効果に関する研究	H29～31年度
草本類への成長阻害効果に関する研究	H29～30年度
木質バイオマスを用いた半炭化燃料の開発	H29～31年度
木材関連工場より排出されるエマルジョン油等の有効活用に関する研究	H30～32年度
スギ大径材の伐採高さによる材質の変動と樹幹内強度分布の解明	H30～32年度
県産材と合板・LVLを用いた新たな木質材料の開発	H30～31年度
県産スギ平行積層集成板（〈仮〉MLT：Miyazaki Laminated Timber）を使用した小規模建築物用耐力壁の開発	H30～31年度
県産材による構造用集成材及びCLT製造に関する研究	H30～31年度

### (イ) 受託研究

国や独立行政法人等からの研究委託による外部資金導入を図り、研究を推進している。

### ○契約実績

年度	H13～H19	H20	H21	H22	H23	H24	H25	H26	H27	H28	H29	H30
件数	25	4	1	1	1	1	-	-	-	1	2	2

### 革新的技術開発・緊急展開事業（うち先導プロジェクト）

- 課題「要求性能に応じた木材を供給するため、国産大径材丸太の強度から建築部材の強度を予測する技術の開発」（28～32年度）
- 中核機関：国立研究開発法人森林総合研究所
- 共同機関：宮崎県木材利用技術センター他10研究機関

(ウ) 科学研究費補助金

文部科学省が実施している科学研究費補助金の活用に取り組んでいる。

宮崎県木材利用技術センター職員が研究代表者の課題

- テーマ：「スギ低樹高部から得られる平角材の力学的性能向上と梁部材への効果的適用に関する研究」(H22～24)
- テーマ：「ラグスクリューボルトのクロス挿入接合法の開発」(H23～25)
- テーマ：「木質燃焼灰を再利用した水酸アパタイト複合材の開発」(H23～H24)
- テーマ：「リグニン選択的分解能を有する担子菌を用いた竹材からのバイオエタノール生産」(H24～H25)
- テーマ：「中・大規模木造建築物における接合部の長期性能の解明」(H30～H32)

(エ) 公募型研究開発事業への指導（センターが指導機関となり採択を受けた公募型事業）

企業が主体となり実施する公募型研究開発事業に対して、指導を行っている。

(単位：円)

年 度	実 施 企 業	内 容	事 業 費
17	ランバー宮崎（協） ウッドエナジー（協）	韓国向けスギプレカット集成材キット商品の開発	5,000,000
18	県木連	鉄骨とスギ材によるハイブリッド構造体の開発	5,000,000
19	アトリエ匠	スギ厚板を利用した耐力壁	2,000,000
20	(株)大三商行サンテック事業部	スギLVLを用いた内装兼用コンクリート型枠	5,000,000
〃	宮崎県森林組合連合会	スギ輸出のための仕様書の開発	2,000,000
22	久保産業(株)	韓国市場に向けた非木造建築物用大規模木質内装材の開発	5,000,000

(オ) 知的財産権

研究成果を知的財産として利用するために、積極的に特許出願を行っている。

特許取得 6件（うち5件放棄）

内 容	出願年度	備 考
①湾曲集成材の製造方法	14	
②木ダボとその製造方法及び木ダボを用いた接合方法	14	特許取得 (放棄)
③木質深底容器とその製造方法（その1）	14	特許取得 (放棄)
〃 (台湾での出願)	〃	特許取得 (放棄)
④建物の防蟻構造	14	特許取得 (放棄)
⑤圧密を用いた幅はぎ板の製造方法	15	
⑥木材の乾燥排出液を利用した消臭剤	15	特許取得
⑦木質深底容器（その2）	15	特許取得 (放棄)
〃 (台湾での出願)	〃	(審査差し止め)
⑧面格子体力壁の製造方法	16	
⑨高含水率畜糞の処理方法	17	
⑩シロアリ駆除剤	17	
⑪木材用接手及びこれを用いた接合方法	17	
⑫木材由来の抗ウイルス剤	18	
⑬接合材及びその製造方法、並びにこれを用いた構造及びその建築方法	18	
⑭スギ精油を用いたゴキブリ忌避剤	18	
⑮心持ち角材の熱処理乾燥方法	19	
⑯軽軟材用テーパーねじ	23	(審査差し止め)
⑰木材の接合構造及び接合金具	28	(審査差し止め)

## 木 技 4

### (カ) 技術相談及び指導

業界等のニーズに応え、また研究成果を生かすために、技術相談及び技術指導に積極的に取り組んでいる。

#### ○各部毎集計

(単位：件)

年 度	H13～21	H22	H23	H24	H25	H26	H27	H28	H29	H30	累計
材料開発部	540	52	91	75	78	51	96	58	26	32	1,099
木材加工部	1,358	105	126	53	122	180	154	119	88	77	2,382
構法開発部	2,727	390	125	186	138	92	61	34	23	7	3,783
企画管理課	268	42	394	425	327	240	5	1	20	7	1,729
木構造相談室	-	-	-	-	332	232	232	206	129	149	1,280
計	4,893	589	736	739	997	795	548	418	286	272	10,273

注) H25年度に木構造相談室を新設

#### ○内 訳

(単位：件)

年 度	H13～21	H22	H23	H24	H25	H26	H27	H28	H29	H30	累計
企 業	3,599	448	554	518	643	444	303	238	161	129	7,037
行政機関	1,131	115	153	176	302	321	213	172	105	126	2,814
個人等	163	26	29	45	52	30	32	8	20	17	422
計	4,893	589	736	739	997	795	548	418	286	272	10,273

注) 森林組合は企業・団体に、大学等教育機関は行政機関に含む。

#### ○主な試験及び相談・指導内容（平成30年度）

区 分	内 容
材料開発部	<ul style="list-style-type: none"> <li>・ 飢肥杉の耐腐朽性能データについて</li> <li>・ 廃プラ・建廃等を利用した再生ボードの製造について</li> <li>・ 精油回収装置について</li> <li>・ 木材の耐酸性について</li> <li>・ 乾燥木材に含まれる匂い成分量の分析について 等</li> </ul>
木材加工部	<ul style="list-style-type: none"> <li>・ スギ大径材から得られる心去り構造材の強度特性について</li> <li>・ 目視等級区分集成材の強度性能について</li> <li>・ 干割れの解析方法について</li> <li>・ フィンガー間柱の規格化について</li> <li>・ 家具金物レグジョイントの仕様について 等</li> </ul>
構法開発部	<ul style="list-style-type: none"> <li>・ スパン表について</li> <li>・ 恒温恒湿室の利用について</li> <li>・ 木製残存型枠の歩掛について 等</li> </ul>
木構造相談室	<ul style="list-style-type: none"> <li>・ 新庁舎（日南市役所、西米良村役場等）建設工事について</li> <li>・ 防災拠点庁舎のCLT耐力壁について</li> <li>・ 木造建築物の雨漏りについて</li> <li>・ 木橋のライフサイクルコストについて 等</li> </ul>

(キ) 依頼試験実績

関連業界の技術的な裏付けとなる試験等を行っている。

○ 依頼試験実績

(単位：件、円)

年 度	H13-21	H22	H23	H24	H25	H26	H27	H28	H29	H30	計
依頼件数	874	152	71	88	130	174	214	121	107	97	2,028
うち県内	610	78	71	56	112	124	163	72	78	45	1,409
うち県外	264	74		32	18	50	51	49	29	52	619
金 額	8,728,455	1,732,295	772,245	918,730	2,088,055	2,536,975	2,355,245	1,443,840	1,226,330	1,116,105	22,918,275

注) 依頼試験2,028件中 県内1,409件(69%) 県外619件 (31%)

○ 依頼試験内訳

(単位：件)

試験内容／年度	H13-21	H22	H23	H24	H25	H26	H27	H28	H29	H30	計
短 柱 圧 縮 試 験	19	8	5	1	7	4			10		54
床 せ ん 断 試 験	27						20		6	18	71
壁 せ ん 断 試 験	68	13		15	30	15	29	16	6		192
実 大 振 動 試 験	38	14			2	10					64
曲 げ 試 験	119	18	20	6	32	70	23	23	29	20	360
引 張 試 験	20	8	2	1	10	2	4	14	1		62
長 柱 圧 縮 試 験	6										6
熱 伝 導 率 測 定 試 験	23										23
小 試 験 体 強 度 試 験	198	40	21	15	20	14	36	43	22	43	452
耐 候 性 試 験	45	8	2	12	2		15				84
接 着 試 験	42				2		2				46
含 水 率 試 験	80	19	5	5		3	21	15	12	10	170
乾 燥 試 験 (蒸 気 式)	5	1									6
収 縮 膨 張 試 験	59	2	4	22					6		93
家 具 耐 久 性 試 験	19										19
材 質 試 験 (低 倍 率)	3										3
材 質 試 験 (グ レー ティ ング)	1										1
材 質 試 験 (組 織 観 察)	10										10
吸 音 率 測 定 試 験	19										19
化 学 試 験 (可 視 紫 外 線 試 験)	9										9
動 的 ヤ ン グ 係 数 測 定 試 験	37	16	3	1	4	39	33		6		139
摩 耗 試 験	2										2
比 重 試 験								4			4
そ の 他 の 試 験	2	3	6	10	21	17	25	10	9	6	109
成 績 書 の 副 本	23	2	3					2			30
合 計	874	152	71	88	130	174	214	121	107	97	2,028

注) 曲げ試験には、小試験体強度試験を含む。

## 木 技 6

### (ク) 普及啓発

木材・建築関係者や県民等を対象にスギに関する問題を検討するスギシンポジウム(スギフォーラム)等を毎年開催し、センターの研究成果の普及を図るなど、林業・木材に関する普及啓発に努めている。

(単位：回、人)

区 分	H13～21		H22		H23		H24		H25		H26		H27		H28		H29		H30	
	開催回数	参加者数	開催回数	参加者数	開催回数	参加者数	開催回数	参加者数	開催回数	参加者数	開催回数	参加者数	開催回数	参加者数	開催回数	参加者数	開催回数	参加者数	開催回数	参加者数
スギシンポジウム	9 <small>都城市 他</small>	1,970	1 <small>宮崎市</small>	130	1 <small>宮崎市</small>	180	1 <small>都城市</small>	120	-	-	-	-	-	-	-	-	-	-	-	-
スギフォーラム	-	-	-	-	-	-	-	-	1 <small>福岡市</small>	100	1 <small>川崎市</small>	100	-	-	-	-	-	-	-	-
センター研究成果報告会	9	530	1	60	1	120	1	70	1	40	-	-	1	100	1	60	1	73	1	103
試験研究機関合同研究成果報告会	-	-	-	-	-	-	-	-	-	-	-	-	1	130	1	90	1	126	1	136
木工教室受入	11	728	2	104	1	175	-	-	-	-	1	46	-	-	-	-	-	-	-	-

### (ケ) 客員研究員招へい事業

研究体制の充実強化、センター研究員の資質の向上を図ることを目的に、特に必要な分野について、国内外の第一線で活躍している研究者を招へいするとともに、客員研究員による県内企業への技術指導を実施している。

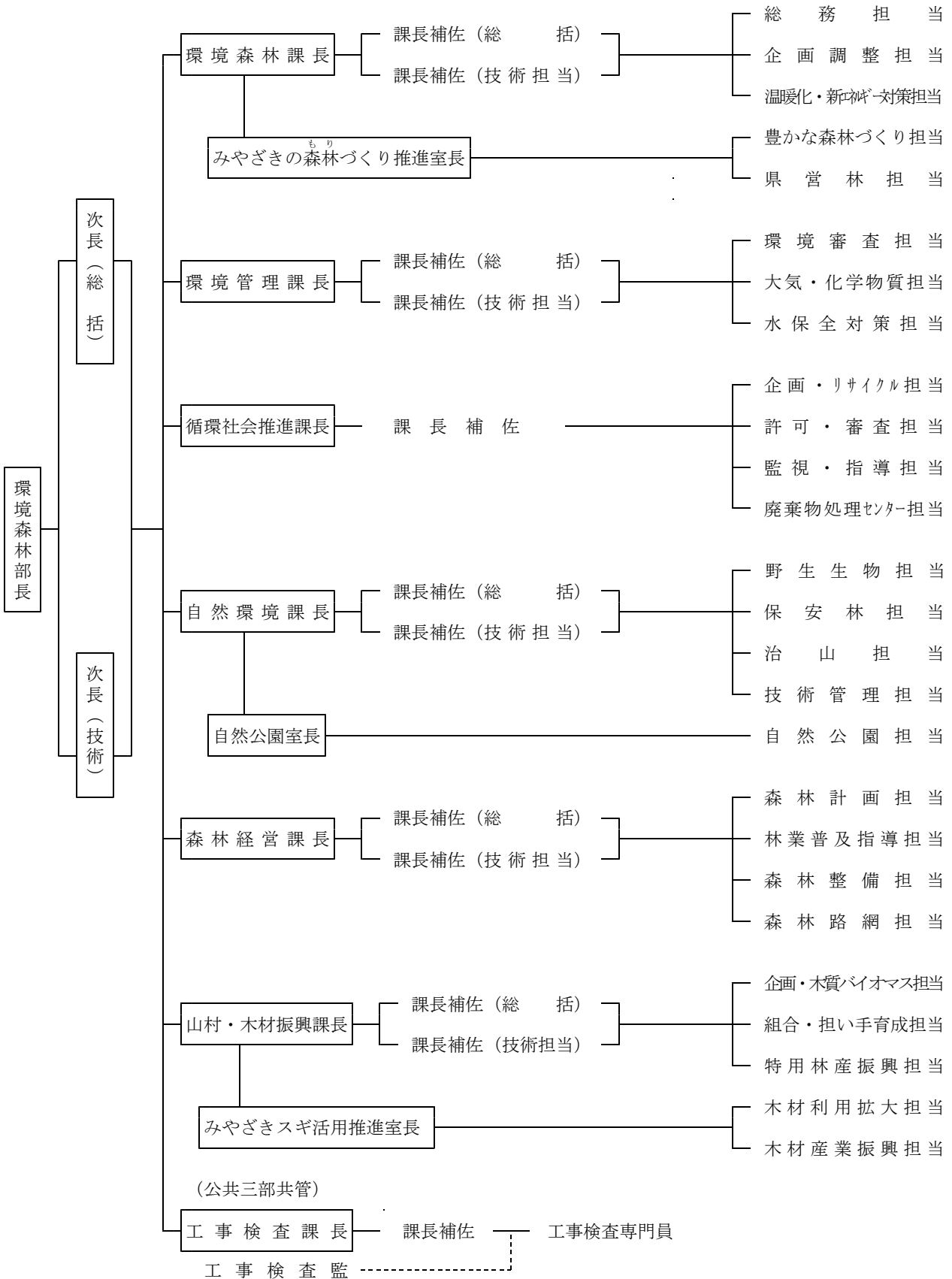
(単位：人)

区 分	H14～21	H22	H23	H24	H25	H26	H27	H28	H29	H30
客員研究員	106	10	10	7	5	2	4	3	2	4

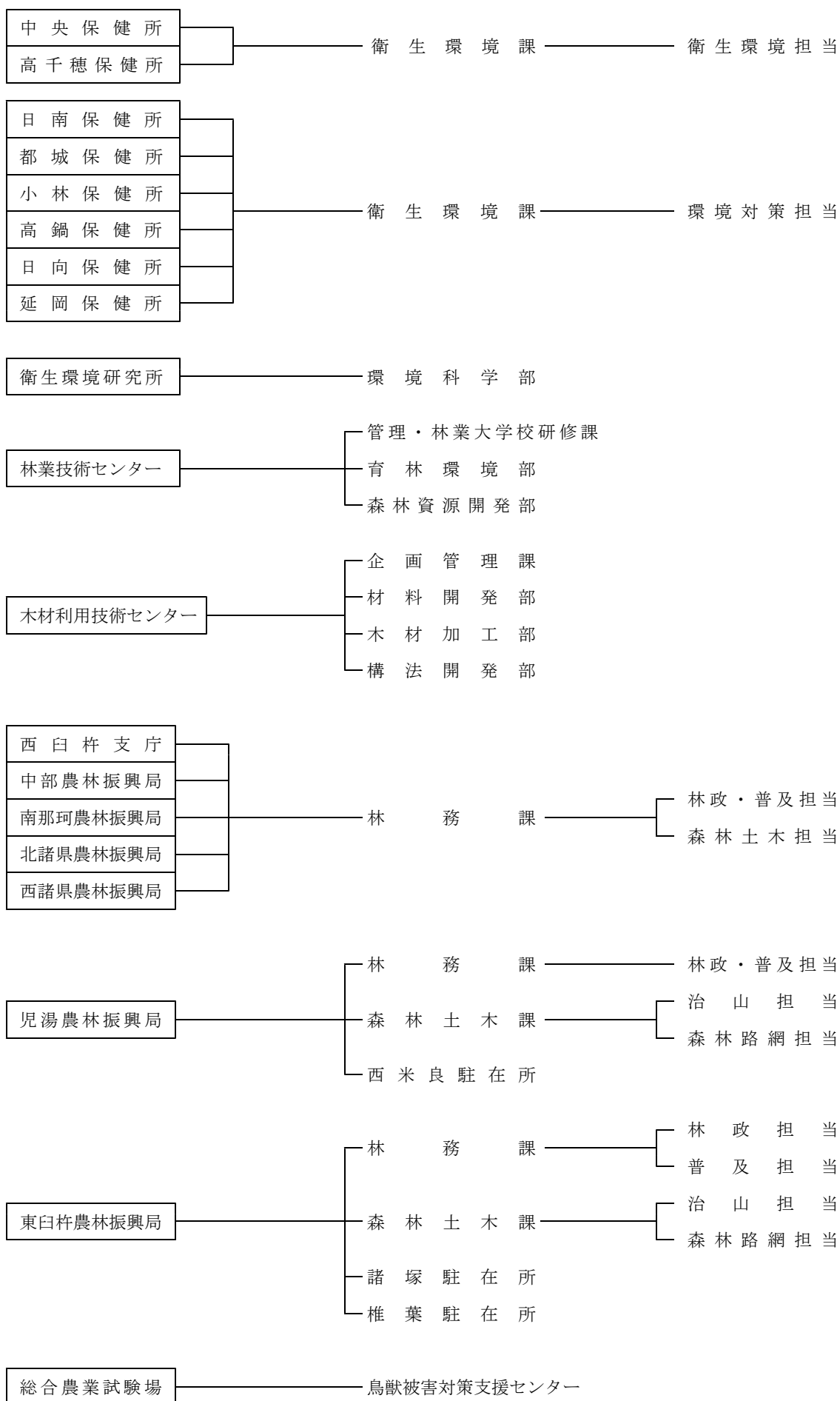
# 参 考 资 料

# 1 環境森林部の行政組織及び予算等

(1) 環境森林部行政組織（令和2年度）  
（本庁）



(出先機関)



## (2) 環境森林部予算の推移

## (7) 一般会計

(単位：千円)

区 分	決 算 額					令元 最終予算	令2 当初予算
	平26	平27	平28	平29	平30		
企 画 費	145,527	127,170	85,433	63,794	36,998	25,996	16,346
計 画 調 査 費	145,527	127,170	85,433	63,794	36,998	25,996	16,346
環 境 衛 生 費	2,612,450	2,476,868	2,653,409	2,517,146	2,550,951	2,870,031	1,605,741
環 境 衛 生 総 務 費	319,682	292,881	279,852	302,499	305,186	312,029	311,486
環 境 保 全 費	2,292,768	2,183,987	2,373,557	2,214,647	2,245,765	2,558,002	1,294,255
林 業 費	24,063,540	18,443,837	16,111,125	15,575,189	15,322,096	18,077,631	16,093,148
林 業 総 務 費	1,515,518	1,547,069	1,575,411	1,538,234	1,528,720	1,483,419	1,472,030
林 業 振 興 指 導 費	10,816,228	6,609,654	4,816,043	4,769,901	4,108,783	4,636,516	5,080,421
森 林 病 害 虫 防 除 費	58,501	67,127	112,930	59,592	54,059	69,532	92,105
造 林 費	4,225,016	4,444,278	4,316,406	4,271,977	3,907,403	4,129,521	3,256,643
林 道 費	3,876,436	3,013,179	2,598,119	2,158,405	2,499,651	3,620,097	2,574,220
治 山 費	3,362,305	2,585,219	2,508,012	2,590,116	3,036,628	3,938,322	3,404,324
林 業 試 験 場 費	129,721	85,632	84,789	82,443	85,956	90,400	97,682
狩 猟 費	79,815	91,679	99,415	104,521	100,896	109,824	115,723
都 市 計 画 費	51,724	70,401	52,833	198,998	109,151	289,004	258,683
公 園 費	51,724	70,401	52,833	198,998	109,151	289,004	258,683
農 林 水 産 施 設 災 害 復 旧 費	333,115	359,379	872,318	999,363	755,236	1,214,849	2,867,312
林 業 災 害 復 旧 費	333,115	359,379	872,318	999,363	755,236	1,214,849	2,867,312
計	27,206,356	21,477,655	19,775,118	19,354,490	18,774,432	22,477,511	20,841,230

(環境森林課調べ)

## (イ) 特別会計

(単位：千円)

区 分	決 算 額					令元 最終予算	令2 当初予算
	平26	平27	平28	平29	平30		
山林基本財産	92,792	146,551	161,385	132,471	162,920	186,468	166,690
拡大造林事業	188,054	263,894	205,238	244,777	191,801	136,892	228,439
林業改善資金	80,331	90,406	38,802	53,326	87,699	877,267	831,743
計	361,177	500,851	405,425	430,574	442,420	1,200,627	1,226,872

(環境森林課調べ)

## (3) 環境森林部関係行政組織の沿革

- 明44. 6 ○ 内務部第4課林務係から独立して、林務課が設置される。
- 昭20. 8 ○ 経済部—林務課—林産物検査所—支所(11)
- 昭22. 12. 15 ○ 山林部を新設。林政課、林産課及び造林課を設置。経済部の林務課を廃止。
- 昭23. 1. 1 ○ 山林部を林務部として設置しなおす。
- 昭23. 12. 19 ○ 椎茸種駒製作所新設（林産課の出先）
- 昭30. 4. 1 ○ 製材指導工場を新設（林産課の出先）
- 昭33. 8. 27 ○ 林業指導講習所を新設（林産課の出先）
- 昭36. 4. 1 ○ 林務部に県営林室を新設
- 昭40. 4. 1 ○ 林政課に企画室を新設し、計画係を調査係に改組
- 林産課の林道係を林道企画係と林道工事係に分割し、薪炭特林係を特殊林産係に名称変更
- 造林課の治山係を治山企画係と治山工事係に分割
- 県営林室の管理係、県有林係及び県行造林係を庶務係、造成係及び収穫係に改組
- 昭42. 7. 20 ○ 林産課を林業指導課に名称変更
- 林政課に経理係を新設
- 林業指導課に林業構造改善係を新設
- 林政課企画係及び調査係を森林計画係に改組（1係減）
- 林政課の普及指導係を林業指導課に移管
- 林産課の林道工事係及び造林課治山工事係を農林事務所の移管
- 林産課の林道企画係を林道係に名称変更し、造林課に移管
- 林業指導課、造林課及び県営林室の庶務係を管理係に改組
- 林業指導講習所の主管課を林政課から林業指導課に移す
- 職制の新設（技術担当課長補佐）
- 昭43. 4. 1 ○ 林業試験場を新設し、同場に管理課及び研究部を置く
- 林業指導講習所を廃止（林業試験場に吸収）
- 製材指導工場を廃止（業務は民間の自主運営に）
- 昭46. 8. 7 ○ 県営林室を県営林課に名称変更
- 林政課の狩猟係を環境保全課に移管し、自然保護係に改組
- 全国植樹祭準備室を新設
- 農林事務所、病虫害防除所、耕地事務所、蚕業技術指導所及び農業改良普及所を統合して農林振興局を設置
- 〈農林振興局の林務関係内部組織〉
- 林務課（林政係、普及係、森林土木係）→（中部、西諸県、南那珂及び北諸県農林振興局のみ）
- 林務課（林政係、普及係）→（児湯及び東臼杵農林振興局のみ）
- 森林土木課（治山係、林道係）→（児湯及び東臼杵農林振興局のみ）
- 昭47. 4. 1 ○ 林業試験場の研究部を造林部と特殊林産部に分割
- 職制の新設（全国植樹祭準備室室長補佐）

行政組織 5

- 昭48. 4. 20 ○ 林業指導課に緑化推進係を新設
- 職制の新設（特別研究員、主任研究員～林業試験場）
- 昭48. 6. 30 ○ 全国植樹祭準備室を廃止
- 昭50. 8. 1 ○ 林務部に次長制を新設
- 林業指導課普及指導係を林業専門技術員班に改組
- 東臼杵農林振興局林道係を林道第1係、林道第2係に改組
- 昭51. 3. 31 ○ しいたけ種駒製作所を廃止
- 昭51. 4. 1 ○ 林業試験場にしいたけ部を新設し、研究部門は造林部、保護部、しいたけ部の3部制となる
- 昭52. 4. 1 ○ 職制（造林課技術補佐複数制）
- 昭55. 4. 1 ○ 林務部の課編成が次のとおりとなる。
- 林 政 課 総務係、企画調整係、県有林係、県行造林係
- 林 産 課 管理係、森林組合係、林業金融係、林業構造改善係、木材振興係、特用林産係
- 造 林 課 管理係、造林係、治山係、保安林係、森林保護係
- 林業振興課 管理係、森林計画係、山村基盤整備係、林道係、林業専門技術員班
- 部に工事検査監、林産課に木材振興対策監の職を設置
- 児湯農林振興局に西都駐在所、東臼杵農林振興局に日向、諸塚、椎葉の各駐在所を設置
- 職制（造林課技術補佐複数制廃止）
- 職制（林政課技術補佐複数制）
- 昭58. 4. 1 ○ 林業試験場に企画研修部、育林部、特用林産部を新設し、造林部、保護部、しいたけ部を廃止
- 昭59. 4. 1 ○ 部に「副参事」の職を設置（県営林等担当、全国育樹祭担当）
- 昭61. 4. 1 ○ 林務部副参事（全国育樹祭担当）を廃止し、林務部副参事（全国乾椎茸品評会準備担当）を新設
- 林業試験場の特用林産部を林産部に改組
- 昭63. 4. 1 ○ 林政課、林産課及び林業振興課の係編成が次のとおりとなる。
- 林 政 課 総務係、企画調整係、森林組合係、山村対策係
- 林 産 課 管理係、木材流通係、木材振興係、林業金融係、林業構造改善係、特用林産係
- 林業振興課 管理係、森林計画係、県営林係、林道係、林業専門技術員班
- 職制、林政課技術補佐複数制を廃止し、フォレストピア対策監を置く。造林課間伐対策監を廃止。
- 林務部副参事（県営林等担当）を廃止
- 児湯農林振興局西都駐在所、東臼杵農林振興局日向駐在所を廃止
- 平 元. 4. 1 ○ 林務部副参事（全国乾椎茸品評会準備担当）を廃止
- 林政課に長期計画班を置く
- 平 2. 4. 1 ○ 林業改良指導監を設置
- 林業振興課の林業専門技術員班を廃止
- 林政課の工事検査専門員の一部を延岡に駐在として置く
- 東臼杵農林振興局に林務担当次長を設置

- 平 3. 4. 1 ○ 林務部の課編成が次のとおりとなる。  
 ・林政課・林産課・森林保全課・林業振興課  
 ○ 造林課が森林保全課となるとともに係の編成が次のとおりとなる。  
 ・管理係・造林係・治山係・林地保全係・保護緑化係  
 ○ 林政課に林業労働対策主幹を置く
- 平 4. 4. 1 ○ フォレストピア対策監を廃止  
 ○ フォレストピア推進室を新設し、フォレストピア推進室長及び総括主幹を置く  
 ○ 林政課の山村対策係を廃止  
 ○ 林業振興課の森林計画係を林政課へ移管  
 ○ 林業試験場を西郷村へ移設し「林業総合センター」に改組するとともに、管理課、育林経営部、林産部、普及研修部の1課3部制とする。
- 平 6. 4. 1 ○ 林務部の課編成が次のとおりとなる。  
 林政企画課 総務係、企画調整係、森林計画係、工事検査専門員  
 林業経済課 管理係、森林組合係、林業金融係、林業構造改善係、木材振興係、木材流通係、特用林産係  
 森林保全課 管理係、造林係、保護緑化係、県営林係、林業専門技術員  
 森林土木課 管理係、治山係、林地保全係、林道係  
 山村対策室 フォレストピア対策班、林業担い手対策班、森林管理対策班  
 ○ 林政課から林政企画課に名称変更  
 ○ 林産課に森林組合係を統合し、林業経済課に名称変更  
 ○ 森林保全課と林業振興課の間で業務を再編し、林業振興課を森林土木課に名称変更  
 ○ フォレストピア推進室を拡充して、山村対策室を新設
- 平 8. 4. 1 ○ 林業総合センターに普及指導室を新設し、普及研修部を廃止  
 ○ 森林保全課の林業改良指導監を廃止
- 平 9. 4. 1 ○ 林政企画課に技術管理係を置く  
 ○ 工事検査監を技術検査監に名称変更  
 ○ 林業経済課の林業金融係を廃止
- 平10. 4. 1 ○ 林務部の課・室編成が次のとおりとなる。  
 林政企画課 総務係、企画調整係、森林計画係、技術管理係、工事検査専門員  
 木材振興課 企画情報係、木材産業係、木材流通係、林業構造改善係  
 森林保全課 管理係、森林整備係、保護緑化係、県営林係、森林組合係  
 森林土木課 管理係、治山係、林地保全係、林道係  
 山村対策室 フォレストピア対策班、林業担い手対策班、森林管理・特産対策班
- 平10. 4. 1 ○ 林業経済課から木材振興課に名称変更  
 ○ 林業経済課の改組に伴い木材振興対策監を廃止し、木材振興課に木材加工研究対策監を置く  
 ○ 森林保全課に森林組合係を移管  
 ○ 山村対策室の森林管理対策班を森林管理・特産対策班に改組
- 平11. 4. 1 ○ 東臼杵農林振興局諸塚駐在所及び椎葉駐在所に駐在所長を置く
- 平12. 4. 1 ○ 2次長制とし、林務部次長（総括）及び林務部次長（技術担当）を置く  
 ○ 林政企画課の企画調整係を廃止し、企画調整班とし、企画調整主幹を置く

- 平13. 4. 1 ○ 林務部の課・室編成が次のとおりとなる。
- |          |                               |
|----------|-------------------------------|
| 林政企画課    | 総務係、企画調整班、森林計画係、技術管理係、工事検査専門員 |
| 木材振興課    | 企画情報係、木材産業係、木材流通係、林業構造改善係     |
| 森林保全課    | 管理係、森林整備係、保護緑化係、県営林係          |
| 森林土木課    | 管理係、治山係、林地保全係、林道係             |
| 山村対策室    | 山村対策班、森林組合・担い手対策班、特用林産対策班     |
| 全国植樹祭準備室 |                               |
- 全国植樹祭準備室を新設
- 林政企画課に林業技術指導監を置く
- 木材振興課の木材加工研究対策監を廃止し、同課に木材流通対策監を置く
- 森林保全課の森林組合係を廃止
- 山村対策室のフォレストピア対策主幹、林業担い手対策主幹、森林管理・特産対策主幹を廃止し、同室に山村対策主幹、森林組合・担い手対策主幹、特用林産対策主幹を置く
- 林業総合センターの名称を「林業技術センター」に改め、管理研修課、育林環境部、特用林産部の1課2部制とする
- 木材利用技術センターを設置し、企画管理課、材料開発部、木材加工部、構法開発部の1課3部制とする
- 平14. 4. 1 ○ 林業技術指導監を林業計画指導監に名称変更
- 全国植樹祭準備室に室長補佐を置く
- 全国植樹祭準備室の係編成が次のようになる。
- ・総務企画係、式典運営係、施設係
- 平15. 4. 1 ○ 林務部次長（全国植樹祭担当）を置く
- 全国植樹祭準備室の総務企画係、式典運営係を、総務係、式典係、運営係に再編
- 平16. 4. 1 ○ 林務部と生活環境部の環境部門などを再編し、環境森林部が新設され、部の課・室編成が次のとおりとなる。
- |          |   |
|----------|---|
| 環境森林課    | 総務担当、企画調整担当、環境計画担当、森林計画担当、技術管理担当、工事検査専門員              |
| 環境管理課    | 庶務係、環境審査係、大気・化学物質係、水保全対策班                             |
| 環境対策推進課  | 環境対策主幹、庶務係、一般廃棄物係、畜産廃棄物係、監視指導班、リサイクル推進班               |
| 自然環境課    | 管理係、自然保護係、自然公園整備係、緑化推進係、保安林係<br>治山係、全国野鳥のつどい準備班       |
| 森林整備課    | 管理係、森林整備係、県営林係、林道係                                    |
| 山村・木材振興課 | 企画情報係、木材産業係、木材流通係、林業構造改善係、国土保全対策班、森林組合・担い手対策班、特用林産対策班 |
| 全国植樹祭準備室 | 総務係、式典係、運営係、施設係                                       |
- 環境森林課に担当制を導入
- 木材振興課と山村対策室を統合し、山村・木材振興課を設置するとともに、同課に国土保全対策監を新設
- 山村対策班を国土保全対策班に名称変更
- 平17. 4. 1 ○ 環境森林部に担当制を導入
- 環境対策推進課の環境対策主幹を廃止し、廃棄物処理センター担当を新設
- 全国植樹祭準備室を廃止
- 平18. 4. 1 ○ 環境森林課に林業普及指導担当を新設
- 自然環境課の緑化推進担当を廃止し、豊かな森林づくり担当を新設

- 平19. 4. 1 ○ 部内の管理担当を廃止  
○ 環境対策推進課の廃棄物処理センター担当を廃止  
○ 中部農林振興局、西諸県農林振興局の林政係及び普及係を統合（林政・普及担当）
- 平20. 4. 1 ○ 環境森林部、農政水産部及び県土整備部の共管組織として工事検査課を新設  
○ 森林整備課の技術検査監及び林業公社対策監を廃止  
○ 山村・木材振興課の国土保全対策監及び国土保全対策担当を廃止  
○ 南那珂農林振興局、北諸県農林振興局の林政担当及び普及担当を統合
- 平20. 6. 10 ○ 環境対策推進課に課長補佐（技術）を置き、施設調査担当を新設
- 平20. 7. 16 ○ 環境対策推進課に施設調査対策監を置く
- 平21. 4. 1 ○ 環境対策推進課の施設調査対策監、施設調査担当を廃止  
○ 木材利用技術センターに副所長（技術）を置く  
○ 西臼杵支庁林務課、児湯農林振興局の林政担当及び普及担当を統合  
○ 東臼杵農林振興局の普及第一担当及び第二担当を統合
- 平22. 4. 1 ○ 環境森林課に課長補佐（地球温暖化対策担当）を置き、環境計画担当を地球温暖化対策担当に名称変更  
○ 環境対策推進課を循環社会推進課に名称変更するとともに、担当を、企画・リサイクル担当、許可・審査担当、監視・指導担当、廃棄物処理センター担当に再編  
○ 山村・木材振興課の木材流通対策監を廃止し、課内にみやざきスギ活用推進室を新設するとともに、担当を再編、次のとおりとなる。  
山村・木材振興課 企画・構造改善担当、組合・担い手育成担当、特用林産振興担当  
みやざきスギ活用推進室 木材利用拡大担当、木材産業振興担当
- 平23. 4. 1 ○ 環境森林課にみやざきの森林づくり推進室を新設するとともに、計画指導監を廃止  
○ 森林整備課の技術管理担当を自然環境課へ移管  
○ 森林整備課を森林経営課に名称変更するとともに、担当を、森林計画担当、林業普及指導担当、森林整備担当、森林路網担当に再編  
○ 児湯農林振興局、東臼杵農林振興局の林道担当を森林路網担当に名称変更
- 平24. 4. 1 ○ 自然環境課に管理担当を設置し、自然保護担当、自然公園担当を、自然環境保全担当、野生動物保護管理担当に再編  
○ 林業技術センターに鳥獣被害対策支援センターを新設
- 平25. 4. 1 ○ 環境森林課の課長補佐（地球温暖化対策担当）、課長補佐（森林・林業担当）を廃止し、課長補佐（技術担当）を置く  
○ 山村・木材振興課の企画情報担当を企画・木質バイオマス担当に名称変更
- 平26. 4. 1 ○ 環境森林課の地球温暖化対策担当を温暖化・新エネルギー対策担当に名称変更
- 平27. 4. 1 ○ 自然環境課の管理担当を廃止  
○ 林業技術センターの特用林産部を森林資源開発部に名称変更  
○ 木材利用技術センターの副所長（総括）、副所長（技術）を廃止し、副所長を置く
- 平28. 4. 1 ○ 自然環境課の野生動物保護管理担当を鳥獣保護管理担当に名称変更
- 平29. 4. 1 ○ 自然環境課自然公園室を新設  
○ 自然環境課の自然環境保全担当及び鳥獣保護管理担当を、自然環境課野生生物担当及び自然環境課自然公園室自然公園担当に再編
- 平30. 4. 1 ○ 林業技術センターの鳥獣被害対策支援センターを農政水産部総合農業試験場に移管
- 平31. 4. 1 ○ 林業技術センターの管理研修課を管理・林業大学校研修課に名称変更
- 令 2. 4. 1 ○ 東臼杵農林振興局の森林路網第一担当及び第二担当を統合

## 2 森林総合利用施設

### (1) 明治百年記念の森（行滕山県民の森）

趣 旨 等	昭和46年に明治百年を記念して、県民の保健休養・自然愛護思想の向上・野生鳥獣の保護・青少年の情操教育を目的に設置した。
所 在 地	延岡市行滕町751番地の1
面 積	74ha
位 置	延岡駅から西に約8kmの位置にあり、標高600～720mの祖母傾県立自然公園内にある。
状 況	登山口の行滕神社一帯は、スギ巨木の点在するうっそうとした自然林で、記念の森への登山道の途中には、祖母傾国定公園区域に指定されている行滕の滝や雄岳・雌岳の岩壁等がある。
林 相	森全体が自然林で峰筋には樹齢70年生以上のアカマツ、ツガ等の針葉樹が点在し、その他は65年以上のカシ類、ツバキ、カエデ類、コナラ等を主体とする広葉樹が混生している。 また、林内には幅3m、長さ1km程度の溪流があり、その清流に映える四季の自然の姿は、休養林としてふさわしいものがある。
施 設	東屋 1 棟、遊歩道
設置・管理等	宮崎県（環境森林課、東臼杵農林振興局）

### (2) 宮崎県ひなもり台県民ふれあいの森

趣 旨 等	昭和48年4月8日に「自然の保護と創出」をテーマに開催された第24回全国植樹祭を記念して、その跡地を県民の保健休養及び森林・林業とのふれあいの場として整備し、その後、アウトドアライフの指向の高まりから平成10年にオートキャンプ場を拡充整備した。
所 在 地	小林市細野字山中之前5739番の14他
面 積	約310ha
位 置	小林駅から南南西に約8kmの位置にあり、標高500～700mの霧島錦江湾国立公園内にある。
林 相	植樹祭関連区域は、大部分がスギやヒノキの人工林であり、保育作業が必要な林分から90年を超える林分まで幅広い林齢構成である。 一方、谷や尾根等には、常緑広葉樹を主とする自然林が分布し、幹周りが3mを超えるアカガシ、スタジイ、タブノキ等の巨木が多数見られる。
施 設	森林体育館、集合訓練広場、クロスカントリーコース、自然観察歩道、サクラ園などがある。 また、西日本最大級の117サイトのオートキャンプ場を備えている。
設置・管理等	宮崎県（環境森林課）、指定管理者：公益社団法人宮崎県森林林業協会

## (3) 宮崎県諸県県有林共に学ぶ森

趣 旨 等	「ふれあいの県民の森」整備構想の一環として、県民が森林の機能や林業の役割を学ぶための林業体験研修の場として、平成9年度に整備した。
所 在 地	宮崎市高岡町紙屋字赤木9番地1
面 積	約139ha
位 置	宮崎駅から西に約25kmの位置にあり、標高140～200mの諸県県有林内にある。
林 相	スギやヒノキの人工林と広葉樹林が半々に分布しており、このうち人工林は、スギ23%、ヒノキ24%である。 また、広葉樹林は、ほとんどが天然生の2次林となっており、一部にクヌギ、カシ類の人工林が見られる。 なお、平成16年には、公有林では初めてSGEC「緑の循環認証会議」の森林認証を取得し、健全な森林の育成と環境保全に配慮した木材利用促進に努めている。
施 設	多目的管理棟、駐車場、研修広場、管理歩道
設置・管理等	宮崎県（環境森林課）、指定管理者：公益社団法人宮崎県森林林業協会

## (4) 宮崎県川南遊学の森

趣 旨 等	森林への理解と関心を深め、県民参加の森林づくりを推進するため、森林環境教育のモデルフィールド及び森林とのふれあいの場として整備した。
所 在 地	児湯郡川南町大字川南字村上26689番地他
面 積	約23ha
位 置	川南町市街地の北西、約7km、町営村上牧場の隣接地に位置する。
林 相	スギ人工林、クヌギを主体とする落葉樹林帯、シイ、カシ等の常緑樹林帯及び湿原植物群落から構成されている。 また、センダンやヤマザクラなどの大径木が見られるほか、南側溪流沿い一帯に、絶滅危惧種に指定されているナガバサンショウソウの群生地がある。
施 設	展望施設、あずまや、バイオトイレ、野鳥観察施設、林間歩道
設置・管理等	宮崎県（環境森林課）、指定管理者：公益社団法人宮崎県緑化推進機構

## (5) 御池野鳥の森

趣 旨 等	霧島錦江湾国立公園内、御池周辺に全国初の「野鳥の森」として昭和48年6月10日開設された。野鳥に快適な環境を与え、その保護増殖を図るとともに、野鳥の生態を観察できるようにすることによって、県民が豊かな情操を養い、野鳥に対する理解と認識を高め野鳥保護意識が向上することを目的としている。 なお、昭和50年5月14日「全国野鳥のつどい」が野鳥の森及びえびの高原において開催された。
所 在 地	都城市御池町・西諸県郡高原町御池周辺
面 積	約115ha（林地102ha・池13ha）
位 置	高原町役場より国道223号を南西へ約8km、国設鳥獣保護区内にある。
施 設	観察小屋、あずまや、観察路、管理小屋、給水給餌施設、案内板など。
設置・管理等	環境省、九州森林管理局、宮崎県（自然環境課）

◇関係機関電話番号等

森林関係団体等一覧

団体名	郵便番号	所在地	電話	F A X
公益社団法人宮崎県森林林業協会	880-0802	宮崎市別府町3-1 宮崎日赤会館	0985-27-7682	25-2398
一般社団法人宮崎県林業公社	880-0803	宮崎市旭1-2-2	0985-24-3515	24-3688
宮崎県木材協同組合連合会	880-0805	宮崎市橘通東1-11-1 林業会館	0985-24-3400	27-3590
宮崎県造林素材生産事業協同組合連合会	880-0804	宮崎市宮田町10-25 宮田町ビル	0985-31-6338	31-6418
一般社団法人宮崎県治山林道協会	880-0804	宮崎市宮田町10-28	0985-25-1321	26-8515
宮崎県森林土木協会	880-0804	宮崎市宮田町10-28	0985-26-5229	26-5244
国立研究開発法人森林研究・整備機構 森林整備センター 九州整備局 宮崎水源林整備事務所	880-0804	宮崎市宮田町10-25 宮田町ビル	0985-25-5411	28-0410
公益社団法人宮崎県緑化推進機構	880-0804	宮崎市宮田町10-28	0985-31-7759	31-2776
一般社団法人宮崎県猟友会	880-0805	宮崎市橘通東1-11-1 林業会館	0985-24-6603	34-9229
宮崎県緑化樹苗農業協同組合	880-0805	宮崎市宮田町10-25 宮田町ビル	0985-22-2929	22-2749
宮崎県緑花木生産協同組合	880-0804	宮崎市宮田町10-28	0985-83-2347	83-2348
宮崎県経済農業協同組合連合会	880-8556	宮崎市霧島1-1-1	0985-31-2150	31-5761
株式会社日本政策金融公庫宮崎支店 農林水産事業	880-0805	宮崎市橘通東3-6-30	0985-29-6811	28-3387
農林中央金庫福岡支店	812-0028	福岡市博多区須崎町2-5	092-271-2111	
公益社団法人宮崎県林業労働機械化センター	880-0802	宮崎市別府町3-1 宮崎日赤会館	0985-29-6008	32-3836
国立大学法人 宮崎大学	889-2192	宮崎市学園木花台西1-1	0985-58-2875	58-2884
宮崎県森林組合連合会	880-0805	宮崎市橘通東1-11-1 林業会館	0985-25-5133	27-5910
宮崎中央森林組合	880-2211	宮崎市高岡町花見2987-6	0985-82-0133	82-0134
南那珂森林組合	888-0004	串間市大字串間2324-1	0987-72-0259	72-2939
都城森林組合	885-0055	都城市早鈴町5085	0986-23-8787	23-8019
西諸地区森林組合	886-0004	小林市細野251-1	0984-22-7876	22-7883
児湯広域森林組合	881-0012	西都市小野崎1-18	0983-43-3100	43-3109
延岡地区森林組合	882-0024	延岡市大武町787-1	0982-33-1257	33-1330
耳川広域森林組合	883-0106	日向市東郷町山陰辛280-1	0982-68-3515	68-3517
西臼杵森林組合	882-1101	高千穂町大字三田井1063-23	0982-72-3637	72-3652

森林関係団体等一覧(国)

団体名	郵便番号	所在地	電話	F A X
宮崎森林管理署	880-0844	宮崎市柳丸町388-5	0985-29-2311	29-2314
宮崎森林管理署都城支署	885-0035	都城市立野町3655-1	0986-23-4566	25-2603
宮崎南部森林管理署	889-2535	日南市飢肥5-3-45	0987-25-1115	25-1117
西都児湯森林管理署	881-0033	西都市妻909-5	0983-43-1377	43-1379
宮崎北部森林管理署	883-0062	日向市日知屋17371-1	0982-52-2191	53-0257
九州森林管理局森林技術・支援センター	880-2222	宮崎市高岡町五町273-3	0985-82-2211	82-2213
九州森林管理局	860-0081	熊本市西区京町本丁2-7	096-328-3500	
林野庁	100-8952	千代田区霞が関1-2-1	03-3502-8111	





—【統計要覧に関する問合せ先】—

宮崎県環境森林部環境森林課

〒880-8501 宮崎市橘通東2丁目10番1号

T E L 0 9 8 5 - 2 6 - 7 1 5 2

F A X 0 9 8 5 - 2 6 - 7 3 1 1

E-mail [kankyoshinrin@pref.miyazaki.lg.jp](mailto:kankyoshinrin@pref.miyazaki.lg.jp)