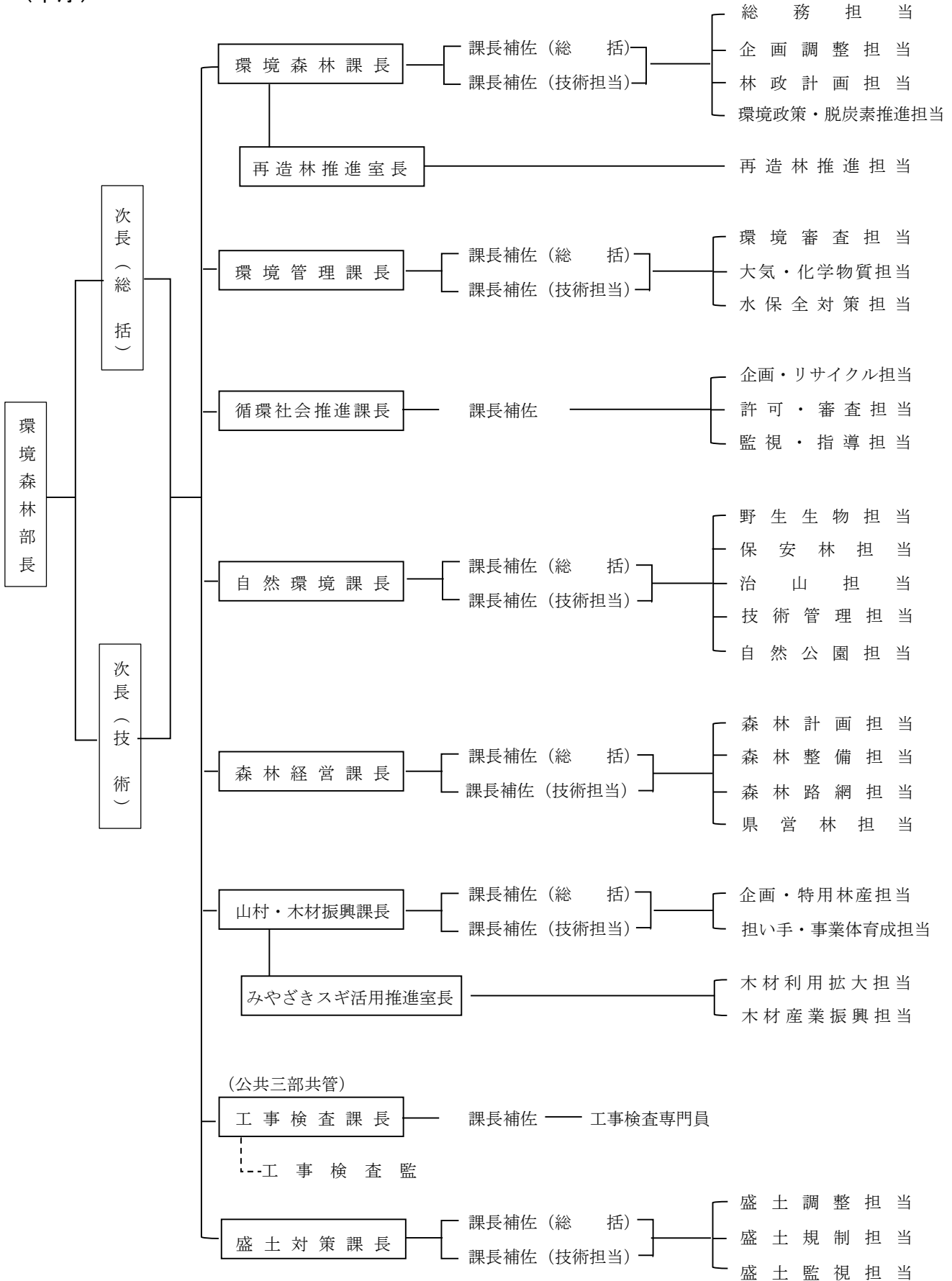


参 考 资 料

1 環境森林部の行政組織及び予算等

(1) 環境森林部行政組織（令和7年度）

(本庁)



(2) 環境森林部予算の推移

(ア) 一般会計

(単位：千円)

区 分	決算額						令和7年度 当初予算
	令和元	2	3	4	5	6	
企 画 費	25,975	14,560	9,567	19,424	1,566	833	693
計 画 調 査 費	25,975	14,560	9,567	19,424	1,566	833	693
環 境 衛 生 費	2,824,094	1,418,194	1,118,130	1,576,178	1,848,705	1,935,113	1,840,797
環 境 衛 生 総 務 費	311,632	325,467	288,643	289,525	284,710	296,334	311,610
環 境 保 全 費	2,512,462	1,092,727	829,487	1,286,653	1,563,995	1,638,779	1,529,187
林 業 費	17,696,862	18,296,766	17,898,225	16,704,344	18,042,384	18,769,623	15,031,074
林 業 総 務 費	1,407,111	1,386,235	1,372,997	1,351,732	1,376,617	1,450,924	1,539,384
林 業 振 興 指 導 費	5,718,806	5,146,403	4,906,321	5,005,155	4,389,608	4,849,949	4,155,441
森 林 病 害 虫 防 除 費	57,560	70,881	74,401	75,569	95,203	99,519	106,607
造 林 費	4,058,084	4,323,714	4,117,096	4,321,252	4,693,686	5,031,931	3,583,682
林 道 費	2,932,764	3,329,536	2,933,242	2,549,520	2,194,253	1,967,054	2,439,560
治 山 費	3,333,343	3,816,720	4,288,197	3,208,817	5,094,040	5,156,739	2,943,947
林 業 試 験 場 費	87,358	119,840	110,406	95,771	96,551	100,743	126,496
狩 猟 費	101,836	103,437	95,565	96,528	102,426	112,764	135,957
都 市 計 画 費	268,691	351,704	570,077	425,572	291,954	144,210	219,857
公 園 費	268,691	351,704	570,077	425,572	291,954	144,210	219,857
農 林 水 産 施 設 災 害 復 旧 費	1,214,536	1,232,429	1,403,620	1,626,745	3,198,239	2,897,979	4,164,312
林 業 災 害 復 旧 費	1,214,536	1,232,429	1,403,620	1,626,745	3,198,239	2,897,979	4,164,312
計	22,030,158	21,313,653	20,999,619	20,352,263	23,382,848	23,747,758	21,256,733

(環境森林課調べ)

(イ) 特別会計

(単位：千円)

区 分	決算額						令和7年度 当初予算
	令和元	2	3	4	5	6	
山林基本財産	177,108	130,826	101,978	100,537	101,182	111,573	152,035
拡大造林事業	129,579	117,590	127,370	107,661	113,254	107,977	166,905
林業改善資金	129,536	9,062	53,852	74,848	486	33,066	921,549
計	436,223	257,478	283,200	283,046	214,922	252,616	1,240,489

(環境森林課調べ)

(3) 環境森林部関係行政組織の沿革

- 明治44. 6 ○ 内務部第4課林務係から独立して、林務課が設置される。
- 昭和20. 8 ○ 経済部一林務課一林産物検査所一支所(11)
- 昭和22. 12. 15 ○ 山林部を新設。林政課、林産課及び造林課を設置。経済部の林務課を廃止。
- 昭和23. 1. 1 ○ 山林部を林務部として設置しなおす。
- 昭和23. 12. 19 ○ 椎茸種駒製作所新設（林産課の出先）
- 昭和30. 4. 1 ○ 製材指導工場を新設（林産課の出先）
- 昭和33. 8. 27 ○ 林業指導講習所を新設（林産課の出先）
- 昭和36. 4. 1 ○ 林務部に県営林室を新設
- 昭和40. 4. 1 ○ 林政課に企画室を新設し、計画係を調査係に改組
- 林産課の林道係を林道企画係と林道工事係に分割し、薪炭特林係を特殊林産係に名称変更
- 造林課の治山係を治山企画係と治山工事係に分割
- 県営林室の管理係、県有林係及び県行造林係を庶務係、造成係及び収穫係に改組
- 昭和42. 7. 20 ○ 林産課を林業指導課に名称変更
- 林政課に経理係を新設
- 林業指導課に林業構造改善係を新設
- 林政課企画係及び調査係を森林計画係に改組（1係減）
- 林政課の普及指導係を林業指導課に移管
- 林産課の林道工事係及び造林課治山工事係を農林事務所の移管
- 林産課の林道企画係を林道係に名称変更し、造林課に移管
- 林業指導課、造林課及び県営林室の庶務係を管理係に改組
- 林業指導講習所の主管課を林政課から林業指導課に移す
- 職制の新設（技術担当課長補佐）
- 昭和43. 4. 1 ○ 林業試験場を新設し、同場に管理課及び研究部を置く
- 林業指導講習所を廃止（林業試験場に吸収）
- 製材指導工場を廃止（業務は民間の自主運営に）
- 昭和46. 8. 7 ○ 県営林室を県営林課に名称変更
- 林政課の狩猟係を環境保全課に移管し、自然保護係に改組
- 全国植樹祭準備室を新設
- 農林事務所、病虫害防除所、耕地事務所、蚕業技術指導所及び農業改良普及所を統合して農林振興局を設置
- 〈農林振興局の林務関係内部組織〉
- 林務課（林政係、普及係、森林土木係）→（中部、西諸県、南那珂及び北諸県農林振興局のみ）
- 林務課（林政係、普及係）→（児湯及び東臼杵農林振興局のみ）
- 森林土木課（治山係、林道係）→（児湯及び東臼杵農林振興局のみ）
- 昭和47. 4. 1 ○ 林業試験場の研究部を造林部と特殊林産部に分割
- 職制の新設（全国植樹祭準備室室長補佐）

- 昭和48. 4. 20 ○ 林業指導課に緑化推進係を新設
○ 職制の新設（特別研究員、主任研究員～林業試験場）
- 昭和48. 6. 30 ○ 全国植樹祭準備室を廃止
- 昭和50. 8. 1 ○ 林務部に次長制を新設
○ 林業指導課普及指導係を林業専門技術員班に改組
○ 東臼杵農林振興局林道係を林道第1係、林道第2係に改組
- 昭和51. 3. 31 ○ しいたけ種駒製作所を廃止
- 昭和51. 4. 1 ○ 林業試験場にしいたけ部を新設し、研究部門は造林部、保護部、しいたけ部の3部制となる
- 昭和52. 4. 1 ○ 職制（造林課技術補佐複数制）
- 昭和55. 4. 1 ○ 林務部の課編成が次のとおりとなる。

林 政 課	総務係、企画調整係、県有林係、県行造林係
林 産 課	管理係、森林組合係、林業金融係、林業構造改善係、木材振興係 特用林産係
造 林 課	管理係、造林係、治山係、保安林係、森林保護係
林業振興課	管理係、森林計画係、山村基盤整備係、林道係、林業専門技術員班

 - 部に工事検査監、林産課に木材振興対策監の職を設置
 - 児湯農林振興局に西都駐在所、東臼杵農林振興局に日向、諸塚、椎葉の各駐在所を設置
 - 職制（造林課技術補佐複数制廃止）
 - 職制（林政課技術補佐複数制）
- 昭和58. 4. 1 ○ 林業試験場に企画研修部、育林部、特用林産部を新設し、造林部、保護部、しいたけ部を廃止
- 昭和59. 4. 1 ○ 部に「副参事」の職を設置（県営林等担当、全国育樹祭担当）
- 昭和61. 4. 1 ○ 林務部副参事（全国育樹祭担当）を廃止し、林務部副参事（全国乾椎茸品評会準備担当）を新設
○ 林業試験場の特用林産部を林産部に改組
- 昭和63. 4. 1 ○ 林政課、林産課及び林業振興課の係編成が次のとおりとなる。

林 政 課	総務係、企画調整係、森林組合係、山村対策係
林 産 課	管理係、木材流通係、木材振興係、林業金融係、林業構造改善係、特用林産係
林業振興課	管理係、森林計画係、県営林係、林道係、林業専門技術員班

 - 職制、林政課技術補佐複数制を廃止し、フォレストピア対策監を置く。造林課間伐対策監を廃止。
 - 林務部副参事（県営林等担当）を廃止
 - 児湯農林振興局西都駐在所、東臼杵農林振興局日向駐在所を廃止
- 平成元. 4. 1 ○ 林務部副参事（全国乾椎茸品評会準備担当）を廃止
○ 林政課に長期計画班を置く
- 平成 2. 4. 1 ○ 林業改良指導監を設置
○ 林業振興課の林業専門技術員班を廃止
○ 林政課の工事検査専門員の一部を延岡に駐在として置く
○ 東臼杵農林振興局に林務担当次長を設置

- 平成 3. 4. 1 ○ 林務部の課編成が次のとおりとなる。
・林政課・林産課・森林保全課・林業振興課
- 造林課が森林保全課となるとともに係の編成が次のとおりとなる。
・管理係・造林係・治山係・林地保全係・保護緑化係
- 林政課に林業労働対策主幹を置く
- 平成 4. 4. 1 ○ フォレストピア対策監を廃止
- フォレストピア推進室を新設し、フォレストピア推進室長及び総括主幹を置く
- 林政課の山村対策係を廃止
- 林業振興課の森林計画係を林政課へ移管
- 林業試験場を西郷村へ移設し「林業総合センター」に改組するとともに、管理課、育林経営部、林産部、普及研修部の1課3部制とする。
- 平成 6. 4. 1 ○ 林務部の課編成が次のとおりとなる。
- | | |
|-------|-------------------------------------------|
| 林政企画課 | 総務係、企画調整係、森林計画係、工事検査専門員 |
| 林業経済課 | 管理係、森林組合係、林業金融係、林業構造改善係、木材振興係、木材流通係、特用林産係 |
| 森林保全課 | 管理係、造林係、保護緑化係、県営林係、林業専門技術員 |
| 森林土木課 | 管理係、治山係、林地保全係、林道係 |
| 山村対策室 | フォレストピア対策班、林業担い手対策班、森林管理対策班 |
- 林政課から林政企画課に名称変更
- 林産課に森林組合係を統合し、林業経済課に名称変更
- 森林保全課と林業振興課の間で業務を再編し、林業振興課を森林土木課に名称変更
- フォレストピア推進室を拡充して、山村対策室を新設
- 平成 8. 4. 1 ○ 林業総合センターに普及指導室を新設し、普及研修部を廃止
- 森林保全課の林業改良指導監を廃止
- 平成 9. 4. 1 ○ 林政企画課に技術管理係を置く
- 工事検査監を技術検査監に名称変更
- 林業経済課の林業金融係を廃止
- 平成10. 4. 1 ○ 林務部の課・室編成が次のとおりとなる。
- | | |
|-------|--------------------------------|
| 林政企画課 | 総務係、企画調整係、森林計画係、技術管理係、工事検査専門員 |
| 木材振興課 | 企画情報係、木材産業係、木材流通係、林業構造改善係 |
| 森林保全課 | 管理係、森林整備係、保護緑化係、県営林係、森林組合係 |
| 森林土木課 | 管理係、治山係、林地保全係、林道係 |
| 山村対策室 | フォレストピア対策班、林業担い手対策班、森林管理・特産対策班 |
- 平成10. 4. 1 ○ 林業経済課から木材振興課に名称変更
- 林業経済課の改組に伴い木材振興対策監を廃止し、木材振興課に木材加工研究対策監を置く
- 森林保全課に森林組合係を移管
- 山村対策室の森林管理対策班を森林管理・特産対策班に改組
- 平成11. 4. 1 ○ 東臼杵農林振興局諸塚駐在所及び椎葉駐在所に駐在所長を置く
- 平成12. 4. 1 ○ 2次長制とし、林務部次長（総括）及び林務部次長（技術担当）を置く
- 林政企画課の企画調整係を廃止し、企画調整班とし、企画調整主幹を置く

- 平成13. 4. 1 ○ 林務部の課・室編成が次のとおりとなる。
- | | |
|----------|-------------------------------|
| 林政企画課 | 総務係、企画調整班、森林計画係、技術管理係、工事検査専門員 |
| 木材振興課 | 企画情報係、木材産業係、木材流通係、林業構造改善係 |
| 森林保全課 | 管理係、森林整備係、保護緑化係、県営林係 |
| 森林土木課 | 管理係、治山係、林地保全係、林道係 |
| 山村対策室 | 山村対策班、森林組合・担い手対策班、特用林産対策班 |
| 全国植樹祭準備室 | |
- 全国植樹祭準備室を新設
- 林政企画課に林業技術指導監を置く
- 木材振興課の木材加工研究対策監を廃止し、同課に木材流通対策監を置く
- 森林保全課の森林組合係を廃止
- 山村対策室のフォレストピア対策主幹、林業担い手対策主幹、森林管理・特産対策主幹を廃止し、同室に山村対策主幹、森林組合・担い手対策主幹、特用林産対策主幹を置く
- 林業総合センターの名称を「林業技術センター」に改め、管理研修課、育林環境部、特用林産部の1課2部制とする
- 木材利用技術センターを設置し、企画管理課、材料開発部、木材加工部、構法開発部の1課3部制とする
- 平成14. 4. 1 ○ 林業技術指導監を林業計画指導監に名称変更
- 全国植樹祭準備室に室長補佐を置く
- 全国植樹祭準備室の係編成が次のようになる。
- ・総務企画係、式典運営係、施設係
- 平成15. 4. 1 ○ 林務部次長（全国植樹祭担当）を置く
- 全国植樹祭準備室の総務企画係、式典運営係を、総務係、式典係、運営係に再編
- 平成16. 4. 1 ○ 林務部と生活環境部の環境部門などを再編し、環境森林部が新設され、部の課・室編成が次のとおりとなる。
- | | |
|----------|-------------------------------------------------------|
| 環境森林課 | 総務担当、企画調整担当、環境計画担当、森林計画担当、技術管理担当、工事検査専門員 |
| 環境管理課 | 庶務係、環境審査係、大気・化学物質係、水保全対策班 |
| 環境対策推進課 | 環境対策主幹、庶務係、一般廃棄物係、蚕業廃棄物係、監視指導班、リサイクル推進班 |
| 自然環境課 | 管理係、自然保護係、自然公園整備係、緑化推進係、保安林係
治山係、全国野鳥のつどい準備班 |
| 森林整備課 | 管理係、森林整備係、県営林係、林道係 |
| 山村・木材振興課 | 企画情報係、木材産業係、木材流通係、林業構造改善係、国土保全対策班、森林組合・担い手対策班、特用林産対策班 |
| 全国植樹祭準備室 | 総務係、式典係、運営係、施設係 |
- 環境森林課に担当制を導入
- 木材振興課と山村対策室を統合し、山村・木材振興課を設置するとともに、同課に国土保全対策監を新設
- 山村対策班を国土保全対策班に名称変更
- 平成17. 4. 1 ○ 環境森林部に担当制を導入
- 環境対策推進課の環境対策主幹を廃止し、廃棄物処理センター担当を新設
- 全国植樹祭準備室を廃止
- 平成18. 4. 1 ○ 環境森林課に林業普及指導担当を新設
- 自然環境課の緑化推進担当を廃止し、豊かな森林づくり担当を新設

- 平成19. 4. 1 ○ 部内の管理担当を廃止
○ 環境対策推進課の廃棄物処理センター担当を廃止
○ 中部農林振興局、西諸県農林振興局の林政係及び普及係を統合（林政・普及担当）
- 平成20. 4. 1 ○ 環境森林部、農政水産部及び県土整備部の共管組織として工事検査課を新設
○ 森林整備課の技術検査監及び林業公社対策監を廃止
○ 山村・木材振興課の国土保全対策監及び国土保全対策担当を廃止
○ 南那珂農林振興局、北諸県農林振興局の林政担当及び普及担当を統合
- 平成20. 6. 10 ○ 環境対策推進課に課長補佐（技術）を置き、施設調査担当を新設
- 平成20. 7. 16 ○ 環境対策推進課に施設調査対策監を置く
- 平成21. 4. 1 ○ 環境対策推進課の施設調査対策監、施設調査担当を廃止
○ 木材利用技術センターに副所長（技術）を置く
○ 西臼杵支庁林務課、児湯農林振興局の林政担当及び普及担当を統合
○ 東臼杵農林振興局の普及第一担当及び第二担当を統合
- 平成22. 4. 1 ○ 環境森林課に課長補佐（地球温暖化対策担当）を置き、環境計画担当を地球温暖化対策担当に名称変更
○ 環境対策推進課を循環社会推進課に名称変更するとともに、担当を、企画・リサイクル担当、許可・審査担当、監視・指導担当、廃棄物処理センター担当に再編
○ 山村・木材振興課の木材流通対策監を廃止し、課内にみやざきスギ活用推進室を新設するとともに、担当を再編、次のとおりとなる。
山村・木材振興課 企画・構造改善担当、組合・担い手育成担当、特用林産振興担当
みやざきスギ活用推進室 木材利用拡大担当、木材産業振興担当
- 平成23. 4. 1 ○ 環境森林課にみやざきの森林づくり推進室を新設するとともに、計画指導監を廃止
○ 森林整備課の技術管理担当を自然環境課へ移管
○ 森林整備課を森林経営課に名称変更するとともに、担当を、森林計画担当、林業普及指導担当、森林整備担当、森林路網担当に再編
○ 児湯農林振興局、東臼杵農林振興局の林道担当を森林路網担当に名称変更
- 平成24. 4. 1 ○ 自然環境課に管理担当を設置し、自然保護担当、自然公園担当を、自然環境保全担当、野生動物保護管理担当に再編
○ 林業技術センターに鳥獣被害対策支援センターを新設
- 平成25. 4. 1 ○ 環境森林課の課長補佐（地球温暖化対策担当）、課長補佐（森林・林業担当）を廃止し、課長補佐（技術担当）を置く
○ 山村・木材振興課の企画情報担当を企画・木質バイオマス担当に名称変更
- 平成26. 4. 1 ○ 環境森林課の地球温暖化対策担当を温暖化・新エネルギー対策担当に名称変更
- 平成27. 4. 1 ○ 自然環境課の管理担当を廃止
○ 林業技術センターの特用林産部を森林資源開発部に名称変更
○ 木材利用技術センターの副所長（総括）、副所長（技術）を廃止し、副所長を置く
- 平成28. 4. 1 ○ 自然環境課の野生動物保護管理担当を鳥獣保護管理担当に名称変更
- 平成29. 4. 1 ○ 自然環境課自然公園室を新設
○ 自然環境課の自然環境保全担当及び鳥獣保護管理担当を、自然環境課野生生物担当及び自然環境課自然公園室自然公園担当に再編
- 平成30. 4. 1 ○ 林業技術センターの鳥獣被害対策支援センターを農政水産部総合農業試験場に移管
- 平成31. 4. 1 ○ 林業技術センターの管理研修課を管理・林業大学校研修課に名称変更

- 令和 2. 4. 1 ○ 東臼杵農林振興局の森林路網第一担当及び第二担当を統合
- 令和 3. 4. 1 ○ 環境森林課に林政計画担当を新設
 - 環境森林課のみやざきの森林づくり推進室を廃止
 - 循環社会推進課の廃棄物処理センター担当を廃止
 - 自然環境課の自然公園室を廃止
 - 森林経営課に森林管理推進室を新設し、森林管理推進担当を新設
- 令和 4. 4. 1 ○ 環境森林課の温暖化・新エネルギー対策担当を、環境計画担当及びゼロカーボン社会づくり担当に再編
- 令和 6. 4. 1 ○ 環境森林課に再造林推進室を設置し、再造林推進担当を設置
 - 環境森林課の環境計画担当及びゼロカーボン社会づくり担当を、環境政策・脱炭素推進担当に統合
 - 森林経営課の森林管理推進室を廃止
 - 森林経営課の林業普及指導担当を廃止し、県営林担当を設置
 - 山村・木材振興課の企画・木質バイオマス担当及び特用林産振興担当を、企画・特用林産担当に統合
 - 組合・担い手育成担当を担い手・事業体育成担当に再編

2 森林総合利用施設

(1) 明治百年記念の森（行藤山県民の森）

趣 旨 等	昭和46年に明治百年を記念して、県民の保健休養・自然愛護思想の向上・野生鳥獣の保護・青少年の情操教育を目的に設置した。
所 在 地	延岡市行藤町751番地の1
面 積	74ha
位 置	延岡駅から西に約8kmの位置にあり、標高600～720mの祖母傾県立自然公園内にある。
状 況	登山口の行藤神社一帯は、スギ巨木の点在するうっそうとした自然林で、記念の森への登山道の途中には、祖母傾国定公園区域に指定されている行藤の滝や雄岳・雌岳の岩壁等がある。
林 相	森全体が自然林で峰筋には樹齢70年生以上のアカマツ、ツガ等の針葉樹が点在し、その他は65年以上のカシ類、ツバキ、カエデ類、コナラ等を主体とする広葉樹が混生している。 また、林内には幅3m、長さ1km程度の溪流があり、その清流に映える四季の自然の姿は、休養林としてふさわしいものがある。
施 設	東屋 1 棟、遊歩道
設置・管理等	宮崎県（森林経営課、東臼杵農林振興局）

(2) 宮崎県ひなもり台県民ふれあいの森

趣 旨 等	昭和48年4月8日に「自然の保護と創出」をテーマに開催された第24回全国植樹祭を記念して、その跡地を県民の保健休養及び森林・林業とのふれあいの場として整備し、その後、アウトドアライフの指向の高まりから平成10年にオートキャンプ場を拡充整備した。
所 在 地	小林市細野字山中之前5739番の14他
面 積	約310ha
位 置	小林駅から南南西に約8kmの位置にあり、標高500～700mの霧島錦江湾国立公園内にある。
林 相	植樹祭関連区域は、大部分がスギやヒノキの人工林であり、保育作業が必要な林分から90年を超える林分まで幅広い林齢構成である。 一方、谷や尾根等には、常緑広葉樹を主とする自然林が分布し、幹周りが3mを超えるアカガシ、スダジイ、タブノキ等の巨木が多数見られる。
施 設	森林体育館、集合訓練広場、クロスカンントリーコース、自然観察歩道、サクラ園などがある。 また、西日本最大級の117サイトのオートキャンプ場を備えており、九州で唯一日本オートキャンプ協会から5つ星認定されている。
設置・管理等	宮崎県（森林経営課）、指定管理者：公益社団法人宮崎県森林林業協会

(3) 宮崎県諸県県有林共に学ぶ森

趣 旨 等	「ふれあいの県民の森」整備構想の一環として、県民が森林の機能や林業の役割を学ぶための林業体験研修の場として、平成9年度に整備した。
所 在 地	宮崎市高岡町紙屋字赤木9番地1
面 積	約139ha
位 置	宮崎駅から西に約25kmの位置にあり、標高140～200mの諸県県有林内にある。
林 相	スギやヒノキの人工林と広葉樹林が半々に分布しており、このうち人工林は、スギ23%、ヒノキ24%である。 また、広葉樹林は、ほとんどが天然生の2次林となっており、一部にクヌギ、カシ類の人工林が見られる。
施 設	多目的管理棟、駐車場、研修広場、管理歩道
設置・管理等	宮崎県（森林経営課）、指定管理者：公益社団法人宮崎県森林林業協会

(4) 宮崎県川南遊学の森

趣 旨 等	森林への理解と関心を深め、県民参加の森林づくりを推進するため、森林環境教育のモデルフィールド及び森林とのふれあいの場として整備した。
所 在 地	児湯郡川南町大字川南字村上26689番地他
面 積	約23ha
位 置	川南町市街地の北西、約7km、町営村上牧場の隣接地に位置する。
林 相	スギ人工林、クヌギを主体とする落葉樹林帯、シイ、カシ等の常緑樹林帯及び湿原植物群落から構成されている。 また、センダンやヤマザクラなどの大径木が見られるほか、南側溪流沿い一帯に、絶滅危惧種に指定されているナガバサンショウソウの群生地がある。
施 設	展望施設、あずまや、バイオトイレ、野鳥観察施設、林間歩道
設置・管理等	宮崎県（環境森林課）、指定管理者：公益社団法人宮崎県緑化推進機構

(5) 御池野鳥の森

趣 旨 等	霧島錦江湾国立公園内、御池周辺に全国初の「野鳥の森」として昭和48年6月10日開設された。野鳥に快適な環境を与え、その保護増殖を図るとともに、野鳥の生態を観察できるようにすることによって、県民が豊かな情操を養い、野鳥に対する理解と認識を高め野鳥保護意識が向上することを目的としている。 なお、昭和50年5月14日「全国野鳥保護のつどい」が野鳥の森及びえびの高原において開催された。
所 在 地	都城市御池町・西諸県郡高原町御池周辺
面 積	約115ha（林地102ha・池13ha）
位 置	高原町役場より国道223号を南西へ約8km、国設鳥獣保護区内にある。
施 設	観察小屋、あずまや、観察路、管理小屋、給水給餌施設、案内板など。
設置・管理等	環境省、九州森林管理局、宮崎県（自然環境課）

◇関係機関電話番号等

森 林 関 係 団 体 等 一 覧

団 体 名	郵便番号	所 在 地	電 話	F A X
公益社団法人宮崎県森林林業協会	880-0802	宮崎市別府町3-1 宮崎日赤会館	0985-27-7682	25-2398
一般社団法人宮崎県林業公社	880-0803	宮崎市旭1-2-2	0985-24-3515	24-3688
宮崎県木材協同組合連合会	880-0805	宮崎市橋通東1-11-1 宮崎県木材会館	0985-24-3400	27-3590
宮崎県造林素材生産事業協同組合	880-0805	宮崎市橋通東1-11-1 宮崎県木材会館	0985-31-6338	31-6418
一般社団法人宮崎県治山林道協会	880-0804	宮崎市宮田町10-28	0985-25-1321	26-8515
宮崎県森林土木協会	880-0804	宮崎市宮田町10-28	0985-26-5229	26-5244
国立研究開発法人森林研究・整備機構 森林整備センター 九州整備局 宮崎水源林整備事務所	880-0812	宮崎市高千穂通2丁目6番18号 NMビル6階	0985-25-5411	28-0410
公益社団法人宮崎県緑化推進機構	880-0804	宮崎市宮田町10-28	0985-31-7759	31-2776
一般社団法人宮崎県猟友会	880-0805	宮崎市橋通東1-11-1 宮崎県木材会館	0985-24-6603	34-9229
宮崎県緑化樹苗農業協同組合	880-0805	宮崎市橋通東1-11-1 宮崎県木材会館	0985-22-2929	22-2749
宮崎県緑花木生産協同組合	880-0804	宮崎市宮田町10-28	0985-83-2347	83-2348
宮崎県農業協同組合	880-8556	宮崎市霧島1-1-1	0985-31-2177	31-5594
株式会社日本政策金融公庫宮崎支店 農林水産事業	880-0805	宮崎市橋通東3-6-30	0985-29-6811	28-3387
農林中央金庫福岡支店	812-0028	福岡市博多区須崎町2-5	092-271-2111	
公益社団法人宮崎県林業労働機械化センター	880-0802	宮崎市別府町3-1 宮崎日赤会館	0985-29-6008	32-3836
国立大学法人 宮崎大学	889-2192	宮崎市学園木花台西1-1	0985-58-2875	58-2884
宮崎県森林組合連合会	880-0001	宮崎市橋通西2-2-2	0985-25-5133	27-5910
宮崎中央森林組合	880-2211	宮崎市高岡町花見2987-6	0985-82-0133	82-0134
南那珂森林組合	888-0004	串間市大字串間2324-1	0987-72-0259	72-2939
都城森林組合	885-0055	都城市早鈴町5085	0986-23-8787	23-8019
西諸地区森林組合	886-0004	小林市細野251-1	0984-22-7876	22-7883
児湯広域森林組合	881-0102	西都市大字平郡5681	0983-35-3900	35-3905
延岡地区森林組合	882-0024	延岡市大武町787-1	0982-33-1257	33-1330
耳川広域森林組合	883-0106	日向市東郷町山陰辛280-1	0982-68-3515	68-3517
西臼杵森林組合	882-1101	高千穂町大字三田井1063-23	0982-72-3637	72-3652

森 林 関 係 団 体 等 一 覧 (国)

団 体 名	郵便番号	所 在 地	電 話	F A X
宮崎森林管理署	880-0844	宮崎市柳丸町388-5	0985-29-2311	29-2314
宮崎森林管理署都城支署	885-0035	都城市立野町3655-1	0986-23-4566	25-2603
宮崎南部森林管理署	889-2535	日南市飢肥5-3-45	0987-25-1115	25-1117
西都児湯森林管理署	881-0033	西都市妻909-5	0983-43-1377	43-1379
宮崎北部森林管理署	883-0062	日向市日知屋17371-1	0982-52-2191	53-0257
九州森林管理局森林技術・支援センター	880-2222	宮崎市高岡町五町273-3	0985-82-2211	82-2213
九州森林管理局	860-0081	熊本市西区京町本丁2-7	096-328-3500	
林野庁	100-8952	千代田区霞が関1-2-1	03-3502-8111	