

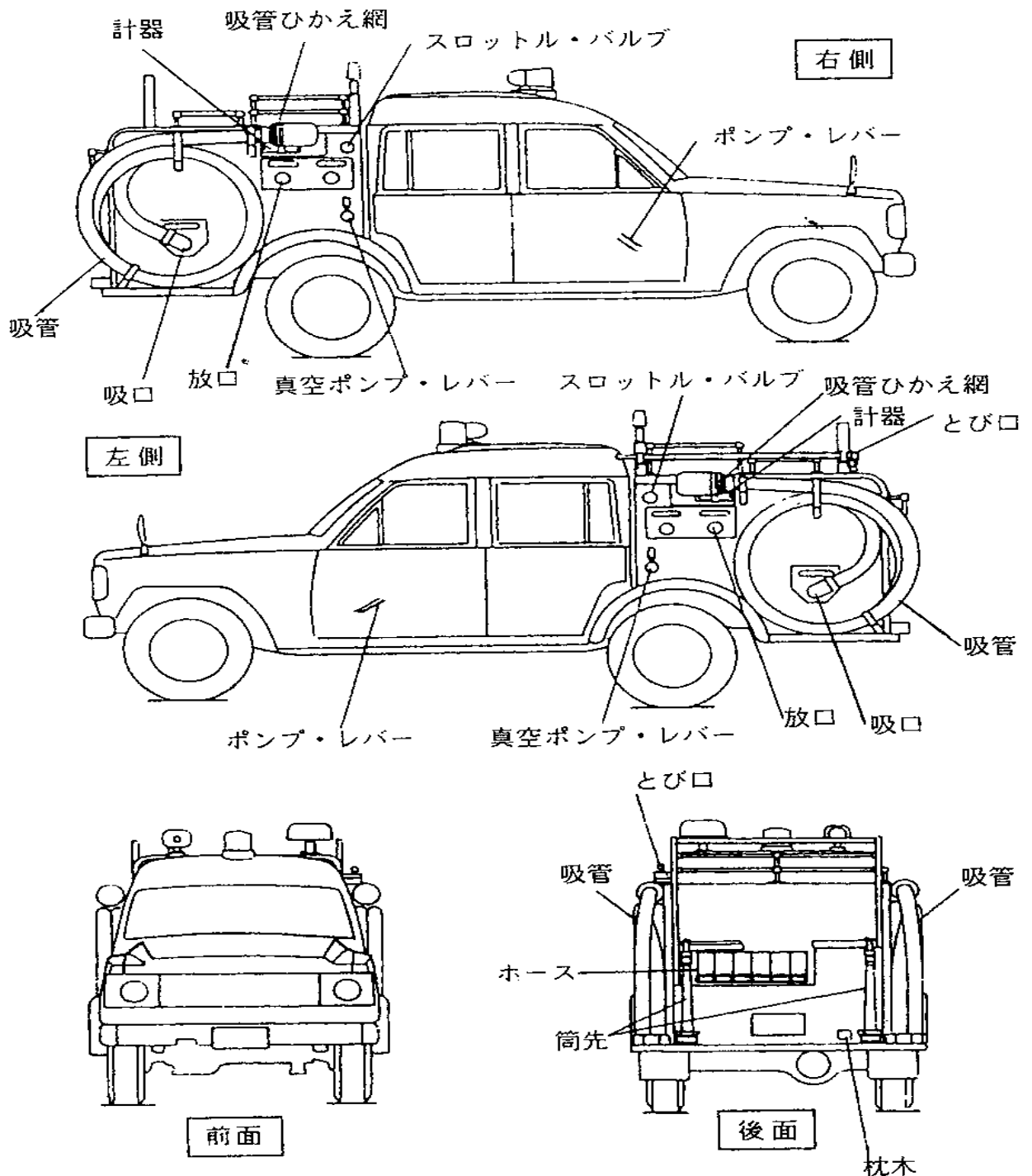
ポンプ車操法

ポンプ車操法

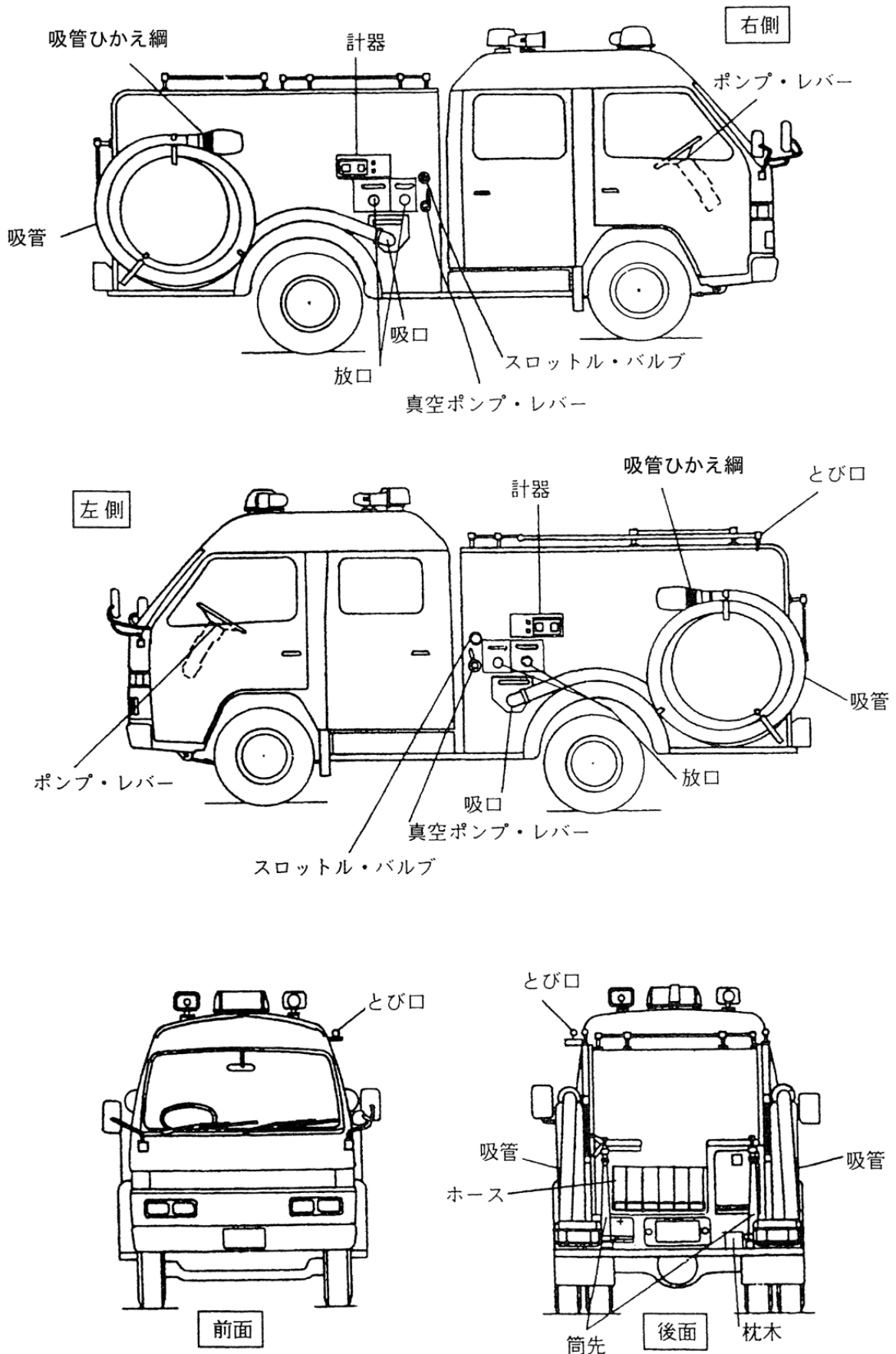
1 ポンプ車各部の名称等

積載品			
ホース (65 mm×20m以上)	6本	枕木	1個
吸管 (75 mm×8m以上)	1本	とび口 (1.5m以上)	1本
筒先 (23型以下の噴霧ノズル付)	2本	吸管ひかえ網 (10 mm×10m以上)	1本
車輪止め	1対		

(1) BD型外観図



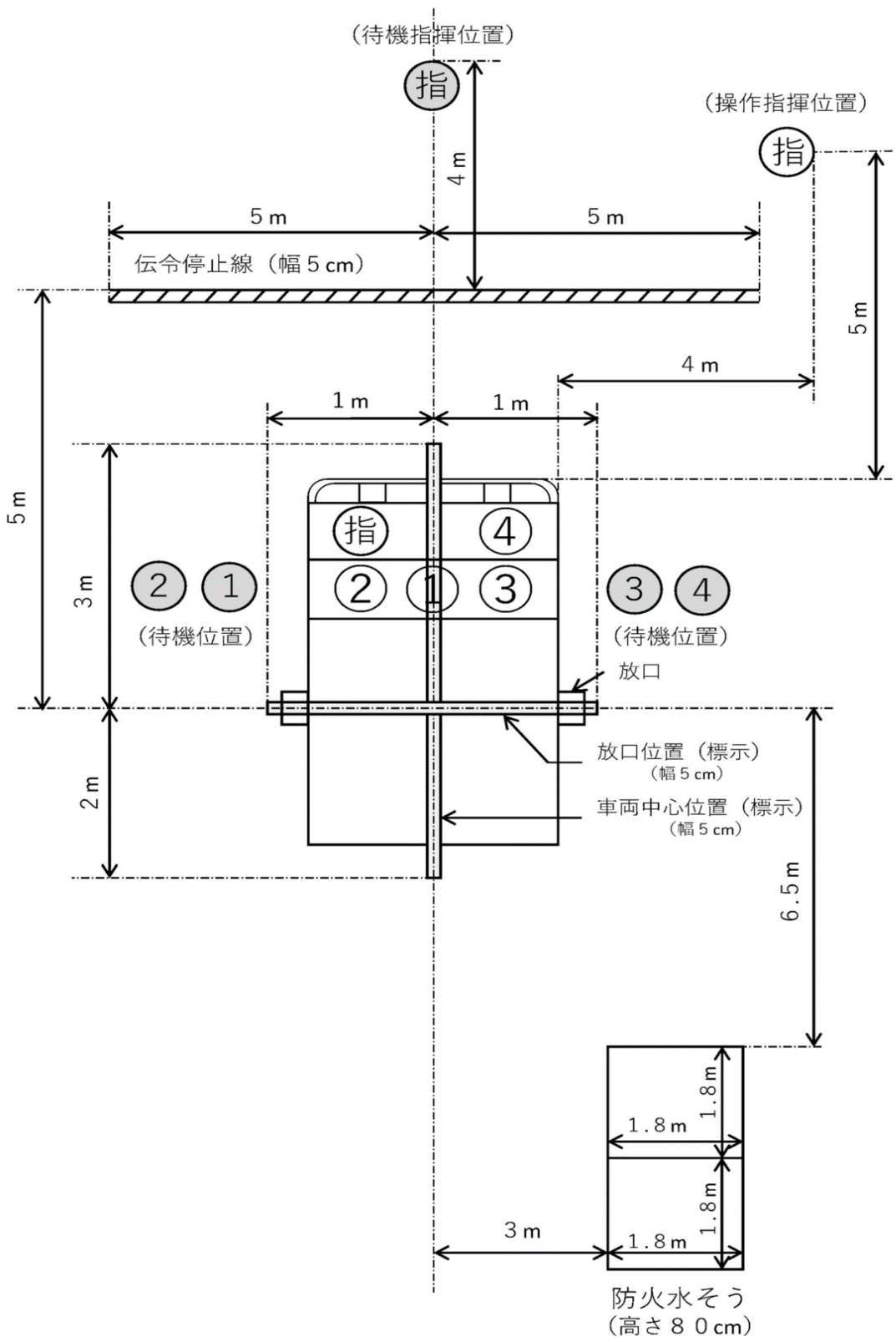
(2) CD型外観図



2 機材のセッティング（ポンプ車）

- (1) **ポンプ車等の配置は、次の3ポンプ車操法の待機位置等のおりとする。**
- (2) ホースの配置は、めす金具が手前になるよう6本を1列に並べ、ステップ後端より30センチメートル以上離して、めす金具が浮かないように置く（ホースの間隔は問わない。）
- (3) 椅子やボックス等が妨げとなり、ホースが1列に並べられない場合には、椅子等を取り外すか、その上に板を設けてホースを並べる。
ただし、椅子等を取り外すことが出来ない構造等やむを得ない場合、6本うち2本を椅子等の上に置くことができる。
※車両の規格により4本を1列に置くことが困難な場合は、3本を積載し、残りの3本を積載しやすい位置に置いてかまわない。（★宮崎県バージョン）
- (4) (2)、(3)によるホース積載スペースを確保できない場合については、ステップ後端（テールランプを含む。）を超えてホースを並べる板を設けることができる。
この場合、その板の幅を車幅に合わせることにする。（26回）
- (5) ホースを並べる板を設ける場合、板の材質は木板または鉄板とし、仕切りを設けずフラットにする。また、ホースを並べる板を設けた場合、筒先用のキャッチと受けを必ず取り付ける。（26回）
※筒先は左右の筒先固定金具に固定して積載するものとする。ただし、車両の規格により筒先固定金具がない場合は、立てかけて置いてかまわない。
（★宮崎県バージョン）
- (6) とび口は必ずキャッチにはめ込み（方向は問わない。）、この際、刃先は車両の後方側の位置とし、操法隊員に向けられることなく、安全に操作できること。
なお、とび口収納場所が外面にない車両にもキャッチを取り付けてとび口をセットする。
※とび口は積載位置に固定せず、固定金具の上部に置いた状態を定位とする。
（★宮崎県バージョン）
- (7) 輪ゴムを使用せず、控綱を束ねて結着のみで籐かごに取り付けてもよい。
- (8) 出場車両は、サイドミラーを倒した状態で競技を行わない。
- (9) 出場車両は、窓を全開にする。

3 ポンプ車操作法の待機位置等



4 ポンプ車操法実施要領

実施項目	待機	細項目	—	区分	—
<p>指揮者 待機指揮位置で、火点方向を向いて「整列休め」の姿勢で待機する。</p> <p>各隊員 待機位置（1・2番員は車両助手席側後部ドア横、3・4番員は車両運転席側後部ドア横の乗車しやすい位置）に火点方向を向いて「整列休め」の姿勢で待機する。</p>					

実施項目	点呼	細項目	—	区分	—
<p>指揮者 合図により待機指揮位置で回れ右をし、各隊員に対して相対した後、「気をつけ」の号令をかけ隊員を基本の姿勢にし、「番号」と号令する。</p> <p>各隊員 指揮者の「番号」の号令で1番員から順次各自の番号を呼唱する。</p>					

実施項目	開始報告	細項目	—	区分	—
<p>指揮者 待機指揮位置で回れ右をし、審査班長（報告受領者★）に挙手注目の敬礼を行い、「<u>〇市町村消防団、第〇分団、第〇部、ただいまからポンプ車操法を開始します。★</u>」と報告し、挙手注目の敬礼を行った後、回れ右をする。</p> <p>各隊員 指揮者の開始報告中は、基本の姿勢で待つ。</p>					

実施項目	想定付与	細項目	—	区 分	—
<p>指 揮 者 「火点は前方の標的、水利はポンプ車右側後方防火水そう、手びろめによる二重巻ホース一線延長」</p> <p>各 隊 員 基本の姿勢で指揮者の想定を受ける。</p>					

実施項目	乗 車	細項目	—	区 分	—
<p>乗車時ドアを開放（全開の必要はない。）し、車両への乗り込みは三点指示を励行すること。</p> <p>指 揮 者 「乗車」と号令し、各隊員の乗車を確認した後、速やかに乗車する。</p> <p>各 隊 員 指揮者の号令で1番員2番員は、そのまま右向け右をし、3番員はそのまま左向け左をし、4番員は半ば左向け左をし、速やかに乗車する。（各隊員同士で動作を合わせる必要はない。）④はエンジンを始動させ、指揮者1番員2番員3番員は車両の走行に対応できる姿勢をとる。</p>					

実施項目	下 車	細項目	—	区 分	—
<p>下車時のドア開放は、窓から目視で後方確認後、二段操作（少し開け後方を確認する）で開放する。（全開の必要はない） ドアは勢い任せで閉めず、最後までドアから片方の手を離さない。</p> <p>指 揮 者 乗車後直ちに各隊員の乗車状況を確認し「操作始め」と号令し、4番員の「よし」の合図後、ドアを開放させ下車する。</p> <p>1・2・3番員 4番員の「よし」の合図後、ドアを開放させ下車する。</p> <p>4 番 員 指揮者の「操作始め」の号令により、サイドブレーキを引き（確認）「よし」と呼唱し、ポンプレバー等を入れた後、ドアを開放させ下車する。</p>					

実施項目	第1線延長	細項目	操作指揮位置 火点指揮位置	区 分	指揮者
<p>下車後、直ちに操作指揮位置（ポンプ車前方5m、ポンプ車右側方4m）に停止し、吸管操作及びホース延長等を監視する。つづいて2番員が第1ホースを延長後おす金具を地面に置くと同時に1番員に先行して火点に向かって前進し、火点指揮位置に停止して火点（標的）の状況を確認した後、左に大きく向きを変えて操作の状況を監視し、2番員が注水補助位置にいたり「伝達終了」の合図後右に大きく向きを変えて火点状況を監視する。</p> <p>（火点指揮位置は1番員の斜め右前方、おおむね3mとする。）</p>					

実施項目	第1線延長	細項目	ホース延長	区分	1番員
------	-------	-----	-------	----	-----

ホース延長

下車後、ポンプ車後方に向きを変えて発進しポンプ車の後部にいたり、ポンプ車左側に積載してある筒先を取りはずし筒先を背負い、さらに積載ホース（第3ホース）のめす金具部を右手で、左手はめす金具の反対側を保持し、めす金具部が上部斜め前方になるように左肩上に乗せ、めす金具部を左手に持ち替え、右手を下ろし左に向きを変え足を引きつけることなく発進し、ポンプ車左側を通過して第1、第2ホースの延長距離を考慮して火点に向かって前進し第3ホース**展張**地点にいたり、左手（めす金具部を持ったまま）を下げると同時に右手でめす金具部を持ち替え、左手でめす金具の反対側を保持し、めす金具が手前になるように肩からおろして地面に立て、展張する。次いで右手はおす金具を持ったまま左足を軸に身体を右回りに反転させ、おす金具を左足近くに置き、身体を起こして筒先を第3ホースと結合して確認し、左手でプレイパイプ上部を持ち、右手で取手を握ると同時にホースから左足を離して（右足を軸）火点側へ1歩踏み込み、基本注水姿勢をとる。

2番員が第2ホースを延長し、第3ホースに結合して姿勢を正した時点で2番員に対し「放水始め」と**呼唱**し、**2番員の復唱後**、火点に向かっておおむね15m前進し、左上腕と腹部で筒先を抱え込み、折りひざ又は折りひざに準じた姿勢で、右手でホースをたぐり寄せ、これを右手で持って立つと同時に右足を1歩大きく踏み出し、半円を描くようにひろげ、おおむね5mの余裕ホースをとり、（後方におおむね1mの注水補助ができる場所をつくる。）基本注水姿勢をとる。

次いで右手を筒先から離さないように滑らせながらプレイパイプの中央付近へ移動し、筒先を右腋下と右腕で完全に抱え左手を筒先から離さず滑らせながらノズルを握り徐々に開き、ノズルが開いたならば左手を離さないように滑らせてプレイパイプ上部を握り、右手もプレイパイプを離さないように滑らせながら取手を握って標的に注水する。

実施項目	第1線延長	細項目	ホース延長①	区分	2番員
<p>下車後、ポンプ車後方に向きを変えて発進しポンプ車の後部にいたり第2ホースを搬送に便利な位置に置き、次いで第1ホースを展張に便利な位置に搬送し、ホースのめす金具が手前になるように地面に立て、展張し、おす金具近くを折って搬送に便利な位置に置き、右足をホースから離すと同時にめす金具を両手で持ち上げ左手でめす金具、右手はホースに持ち替え、おおむね2mの余裕ホースを取った後、めす金具を両手で持って第1放口に結合し確認する。</p> <p>つづいて折りひざ又は折りひざに準じた姿勢で第2ホースを左肩上当りにつぎ、第1ホースのおす金具を右手に持ち腰につけた後展張ホースの左側に沿って延長し火点に向かって前進する。</p> <p>第2結合実施場所にいたり、第1ホースのおす金具をその場に置き、第2ホースをめす金具が手前になるように肩からおろして地面に立て、展張し、第2ホースのおす金具近くを折って搬送に便利な位置に置き、第1ホースと第2ホースを結合し確認する。</p> <p>次いで第2ホースのおす金具を右手に持ち、腰につけたのち展張ホースの左側に沿って延長し、第3結合実施場所にいたり、第2ホースのおす金具をその場に置き、第2ホースと第3ホースを結合し、確認して火点の方向に向きを変え、右足を左足に引きつけて基本の姿勢をとる。（両足かかるとが第3結合部より火点側になる）</p> <p>つづいて1番員の「放水始め」を復唱し、回れ右をして（右足を引きつけることなく）発進し、延長ホースの左側に沿ってポンプ車方向に前進する。</p>					

実施項目	第1線延長	細項目	放水開始の伝達	区分	2番員
<p>放水開始の伝達</p> <p>伝令停止線内の位置で4番員に相対して停止し、右手を垂直にあげて「放水始め」と4番員に伝達し、4番員が復唱の手を下ろした後右手をおろし回れ右をして（右足を引きつけることなく）発進し、延長ホースの左側にそって最短距離で注水部署（1番員の反対側一歩後方）にいたり「伝達終り」と呼唱して注水補助を行う。</p>					

実施項目	第1線延長	細項目	吸管操作 とび口搬送	区 分	3 番員
<p data-bbox="191 347 319 380">吸管伸長</p> <p data-bbox="159 392 1404 660">下車後、ポンプ車後方に向きを変えて発進し吸管積載部の左側に右向け止まれの要領で止まり（開脚）、近くの吸管止め金をはずし、4番員から送り出されたストレーナー付近の吸管を両手で受け取ると同時に吸管左側に出て右手は吸管の下から左手は吸管を左腋下に抱えるように持ち替え、伸長方向に向きを変え4番員の送り出す吸管のよじれをとりながらストレーナー側に重心をかけ、引きずらないように4番員と協力して伸長する。</p> <p data-bbox="159 672 1404 940">つづいて、4番員の「よし」の合図で4番員と歩調を合わせて、左足から2歩半で吸管投入に便利な位置まで進み、吸管をその場に置き、右足を立てた折りひざの姿勢で吸管控綱を取りはずして（控綱を固定しておく輪ゴムはそのまま籐かご又は吸管に付けたままとする。）右脇に置き、右手で控綱の根本と末端を持ち、左手で吸管を持って立ち上がり、「よし」と合図して右足を半歩前に踏み出し、4番員の協力で吸管を水利に投入する。</p> <p data-bbox="159 952 1404 1187">つづいて吸管控綱の末端を右手に持ってポンプ車方向に向きを変え、かけ足行進の要領で発進し、ポンプ車後部にいたり、車両後部のきょう固な位置にもやい結び及び半結び（末端をおおむね10cm残す。）で結着した後、枕木をとり出して吸管投入位置に向きを変え、かけ足行進の要領で発進し、枕木取付位置にいたり枕木を吸管の下に敷き、バンドを取り付ける。</p> <p data-bbox="191 1243 359 1276">とび口搬送</p> <p data-bbox="159 1288 1404 1568">枕木取り付け後、とび口積載方向に向きを変え、かけ足行進の要領で発進し、とび口積載部に右向け止まれの要領（開脚）で止まり、とび口柄の中央部付近を左手で上から持ち右手は下からほぼ肩幅の間隔となるよう持ってとび口をおろし、左に向きを変えると同時にこれを左腋下に抱えて、かけ足行進の要領で発進し、延長ホースの左側に沿って最短距離で破壊地点にいたり、左手で柄の中央部を、右手で柄の後部（後端からおおむね10cmを残した位置）を持ってとび口を構える。</p>					

実施項目	第1線延長	細項目	吸管操作	区分	4番員
------	-------	-----	------	----	-----

吸管伸長

下車後、ポンプ車後方に向きを変えて発進し吸管積載部の右側に右向け止まれの要領で止まり（開脚）、近くの吸管止め金をはずし、ストレーナー付近の吸管を3番員に渡した後、吸管伸長が終わろうとするところで吸管を離すことなく吸管中央部にいたり、吸管左側に出て両手で吸管を腰部で持ち、（左手は吸管の上から右手は吸管の下から）ストレーナー側に重心をかけ「よし」と合図し、3番員と歩調を合わせて、左足から2歩半で、吸管投入に便利な位置まで進み、3番員の投入合図「よし」で右足を半歩前に踏み出し吸管投入の補助をする。

送水準備

吸管投入補助後、吸口方向へ向きを変え、かけ足行進の要領で発進し、吸管接地部をまたいで吸口に面し左向け止まれの要領（開脚）で止まり、吸口コックを全開し真空ポンプレバーとスロットルバルブが同時にさわれる位置にいたり（同時にさわれない位置にある車種については、ホースをまたいで移動してもよい。）計器に配慮しながら、揚水操作を行う。

次いで右足を横に開き余裕ホースに配慮した後、再び火点に向かって姿勢を正し、放水開始の伝達を待つ（第1放口側余裕ホースの後ろでポンプ運用に便利な位置）。

放水開始及び送水操作

2番員の「放水始め」の伝達に右手を垂直にあげて「放水始め」と復唱し、右手を下ろして第1放口側に左足を1歩踏み出し一方の手で放口コックを全開にするまで徐々に開き、同時に計器に配慮しながら他方の手でスロットルバルブを操作し、適正圧力を確保した後、左足を引きつけ火点に向かって姿勢を正す。

実施項目	第2線延長	細項目	号令（指揮者） 復唱（1番員）	区分	指揮者、1番員
<p>指揮者</p> <p>合図により火点監視の姿勢から1番員の方向に向きを変え「第2線延長始め」と号令し、そのままの姿勢で頭を動かし1番員及び2番員3番員4番員の操作状況を監視する。3番員が「第2線放水始め」を4番員に伝達し、注水部署にいたり「伝達終り」と合図したならば火点に向きを変え火点状況を監視する。</p> <p>1番員</p> <p>指揮者の「第2線延長始め」の号令を復唱したのち、注水操作を続ける。</p>					

実施項目	第2線延長	細項目	ホース延長①	区分	2番員
<p>2番員</p> <p>1番員の「第2線延長始め」の復唱に「よし」と呼唱してホースを離し、後方（ポンプ車側）に向きを変えて発進し延長ホースの左側に沿って伝令停止線内の位置で4番員に相対して停止し、「第2線延長」と呼唱し、4番員の「第2線延長」の復唱後4番員の後からポンプ車右側後部に右向け止まれの要領（開脚）で止まり、4番員から手渡される筒先を背負い、左に向きを変え、かけ足行進の要領で発進し、吸管接地部をまたいでポンプ車後部のホース積載部にいたり、積載ホース（第3ホース）のめす金具を右手で、左手はめす金具の反対側を保持し、めす金具部が上部斜め前方になるように左肩上に乗せ、めす金具部を左手に持ち替え、右手を下ろし左に向きを変え（足を引きつけることなく）発進し、ポンプ車左側を通過して、第1、第2ホースの延長距離を考慮して火点に向かって前進し第3ホース展張地点にいたり、左手（めす金具をもったまま）を下げると同時に右手でめす金具部を持ち替え、左手でめす金具の反対側を保持し、めす金具が手前になるように肩からおろして地面に立て、展張する。</p>					

実施項目	第2線延長	細項目	ホース延長②	区分	2番員
<p>次いで右手はおす金具を持ったまま左足を軸に身体を右回りに反転させ、おす金具を左足近くに置き、身体を起こして筒先を第3ホースと結合して確認し、左手でプレイパイプ上部を持ち、右手で取手を握ると同時にホースから左足を離して（右足を軸）火点側へ1歩踏み込み、基本注水姿勢をとる。</p> <p>3番員が第2ホースを延長し、第3ホースに結合して姿勢を正した時点で3番員に対し「第2線放水始め」と呼唱し、3番員の復唱後、火点に向かっておおむね15m前進し、左上腕と腹部で筒先を抱え込み、折りひざ又は折りひざに準じた姿勢で、右手でホースをたぐり寄せ、これを右手で持って立つと同時に右足を1歩大きく後に引き、半円を描くようにひろげ、おおむね5mの余裕ホースをとり（後方におおむね1mの注水補助ができる場所をつくる。）、基本注水姿勢をとる。</p> <p>次いで右手を筒先から離さないように滑らせながらプレイパイプの中央付近へ移動し、筒先を右腋下と右腕で完全に抱え、左手を筒先から離さず滑らせながらノズルを握り徐々に開き、ノズルが開いたならば左手を離さないように滑らせてプレイパイプ上部を握り、右手もプレイパイプを離さないように滑らせながら取手を握って標的に注水する。</p>					

実施項目	第2線延長	細項目	ホース延長①	区分	3番員
<p>1番員の「第2線延長始め」の復唱に「よし」と呼唱して、とび口をその場に置き、身体を起こして後方に向きを変えて発進しホースに沿って最短距離を通過してポンプ車後部のホース積載位置にいたり、第2ホースを搬送に便利な位置に置き、次いで第1ホースを展張に便利な位置に搬送し、ホースのめす金具が手前になるように地面に立て、展張し、おす金具近くを折って搬送に便利な位置に置き、めす金具を両手で持ち上げ右手でめす金具、左手はホースに持ち替えおおむね2mの余裕ホースをとった後、めす金具を両手で持って第2放口に結合し確認する。</p> <p>つづいて、折りひざ又は折りひざに準じた姿勢で第2ホースを左肩上にかつぎ、第1ホースのおす金具を右手に持ち、腰につけたのち展張ホースの左側に沿って延長し、火点に向かって前進する。</p> <p>第2結合実施場所にいたり、第1ホースのおす金具をその場に置き、第2ホースをめす金具が手前になるように肩から降ろして地面に立て、展張し、第2ホースのおす金具近くを折って搬送に便利な位置に置き、第1ホースと第2ホースを結合し確認する。</p> <p>次いで第2ホースのおす金具を右手に持ち、腰につけた後、展張ホースの左側に沿って延長し、第3結合実施場所にいたり、第2ホースのおす金具をその場に置き、第2ホースと第3ホースを結合し、確認して火点の方向に向きを変え右足を左足に引きつけて基本の姿勢をとる。（両足かかるとが第3結合部より火点側になる。）</p> <p>つづいて、2番員の「第2線放水始め」に復唱し、回れ右をして（右足を引きつけることなく）発進し、延長ホースの左側に沿ってポンプ車方向に前進する。</p>					

実施項目	第2線延長	細項目	放水開始の伝達	区分	3番員
<p>第2線放水開始の伝達</p> <p>第2結合部付近をまたいで4番員の方向に直進し伝令停止線内の位置で4番員に相対して停止し、右手を垂直に上げて「第2線放水始め」と4番員に伝達し、4番員が復唱の手を下ろした後右手を下ろし、回れ右をして（右足を引きつけることなく）発進し、延長ホースの右側に沿って最短距離で第2線の注水部署（2番員の反対側1歩後方）にいたり「伝達終り」と呼唱する。つづいて進行方向に向きを変え破壊地点にいたり、再び、とび口を持って構える。</p>					

実施項目	第2線延長	細項目	第2線延長受達 第2線送水操作 放水開始	区分	4番員
------	-------	-----	----------------------------	----	-----

第2線延長受達

2番員の「第2線延長」の呼唱に基本の姿勢で「第2線延長」と復唱し、回れ右をして（足を引くことなく）発進し、吸管接地部をまたぎ第2線筒先積載部にいたり、筒先を取りはずしそのまま右に向きを変え2番員と相対し、筒先を水平にして2番員に渡す。

第2線放水開始の送水操作

筒先を渡した後、右に向きを変えて発進し、吸管接地部をまたぎポンプ車右側を通過してポンプ車の前部にいたり（ポンプ車左側面の延長線の右側で3番員の通過を待つ）、3番員が目の前を通過した後、第2放口側に移動し、火点に向かって姿勢を正す。

次いで左足を横に開き余裕ホースに配意した後、再び火点に向かって姿勢を正し、放水開始の伝達を待つ。

放水開始及び送水操作

3番員の「第2線放水始め」の伝達に右手を垂直に上げて「第2線放水始め」と復唱し、右手を下ろして第2放口側に右足を1歩踏み出し、一方の手は放口コックを全開するまで徐々に開き、同時に計器に配意しながら他方の手はスロトルバルブを操作し、適正圧力を確保した後右足を引く火点に向かって姿勢を正す。

3番員の2番員に対する「伝達終了」の合図を確認した後左に向きを変え（足を引くことなく）発進し、ポンプ車前を通り第1放口側に右向け止まれの要領で停止し、火点に向かって姿勢を正して計器に配意しながら送水操作を続ける。

実施項目	放水中止	細項目	—	区分	指揮者、1・2番員
------	------	-----	---	----	-----------

指揮者

合図により火点監視の姿勢から1番員の方向に向きを変え姿勢を正して「放水やめ」と号令し、各隊員の操作状況を監視し、3番員が「放水やめ」の伝達後とび口を立てたのを確認して、火点方向に向きを変え鎮圧状況を監視する。

1番員

指揮者の「放水やめ」の号令で基本注水姿勢からノズル操作（放水開始時のノズル操作参照）を行って放水中止し「第1線放水止め」と呼唱し、3番員が4番員に放水中止の伝達を終わって注水部署（第1線の注水部署と第2線の注水部署の中間地点）にもどり、「伝達終了」の合図で右手を筒先から離さないように滑らせながらプレイパイプの中央付近へ移動し、筒先を右腋下にしっかり抱え、ノズルを徐々に開いた後、ノズルを下方に向けて排水し（下向きでノズルを全開にする。）合図によりノズルを完全に閉める。

ノズルから左手をプレイパイプ上部に滑らせながら握り替え、右手でノズルを握り「よし」と呼唱して左手を離すと同時に左足を右足に引きつけ、筒先を右足ぎわにたてて姿勢を正す。

2番員

指揮者の「放水止め」の号令で基本注水姿勢からノズル操作（放水開始時のノズル操作参照）を行って放水中止し「第2線放水止め」と呼唱し、3番員が4番員に放水中止の伝達を終わって注水部署（第1線の注水部署と第2線の注水部署の中間地点）にもどり、「伝達終了」の合図で右手を筒先から離さないよう滑らせながらプレイパイプの中央付近へ移動し、筒先を右腋下にしっかり抱え、ノズルを徐々に開いた後、ノズルを下方に向けて排水し（下向きでノズルを全開にする。）合図によりノズルを完全に閉める。

ノズルから左手をプレイパイプの上部に滑らせながら握り替え、右手でノズルを握り「よし」と呼唱して左手を離すと同時に左足を右足に引きつけ、筒先を右足ぎわにたてて姿勢を正す。

実施項目	放水中止	細項目	—	区分	3番員、4番員
------	------	-----	---	----	---------

3 番 員

1番員の「第1線放水止め」及び2番員の「第2線放水やめ」の合図を確認した後、「よし」と呼唱して、とび口をその場に置き、身体を起こして後方に向きを変えて発進し、第1線の延長ホースの左側に沿って伝令停止線内の位置で4番員に相対して停止し、右手を横水平にあげて「放水やめ」と4番員に伝達し、4番員が復唱の手を下ろした後右手を下ろし、回れ右をして（右足を引きつけることなく）発進し、第1線の延長ホースの左側に沿って注水部署（第1線の注水部署と第2線の注水部署の中間地点で1番員の右足かかとと2番員の右足かかとを結んだ線上に3番員の両足かかとが並ぶ位置）に停止して、「伝達終り」と呼唱し、左足を1歩踏み出しとび口をとり右足ぎわに立てて姿勢を正す。

4 番 員

3番員の「放水止め」の伝達に右手を横水平に上げて「放水止め」と復唱し、右手をおろし第1放口側に左足を1歩踏み出し計器に配意しながら一方の手でスロットルバルブを操作し同時に他方の手で第1放口コックを徐々に閉じる。

次いで足を引きつけることなく右に向きを変えて発進しポンプ車前を通過して第2放口側にいたり放口コックを徐々に閉じ火点に向かって姿勢を正す。

次いで3番員の放水中止の「伝達終り」の合図を確認した後、左に向きを変えて足を引きつけることなく発進し、再びポンプ車前を通過して第1放口側に右向け止まれの要領で停止した後、火点に向かって姿勢を正す。

実施項目	収納	細項目	—	区 分	—
<p data-bbox="162 385 331 430">指 揮 者</p> <p data-bbox="162 436 1396 571">合図により 1 番員の方向に向きを変え「おさめ」と号令し、1 番員 2 番員が筒先を離脱し、背負うのを確認した後進行方向に向きを変え 1 番員 2 番員とともに発進し、第 1 線第 2 ホースをまたいでポンプ車方向を向いて待機指揮位置で停止する。</p> <p data-bbox="162 667 268 712">1 番員</p> <p data-bbox="162 719 1396 853">指揮者の「おさめ」の号令に「よし」と呼唱し、筒先を第 3 ホースから離脱し、背負った後指揮者とともに発進し、第 1 線第 2 ホース及び第 2 線 第 1 ホースをまたいでポンプ車左側をとおり筒先を元の位置に収め待機位置に集まる。</p> <p data-bbox="162 949 268 994">2 番員</p> <p data-bbox="162 1001 1396 1135">指揮者の「おさめ」の号令に「よし」と呼唱し、筒先を第 3 ホースから離脱し、背負った後指揮者とともに発進し、第 2 線第 1 ホースをまたいでポンプ車左側をとおり筒先を元の位置に収め待機位置に集まる。</p> <p data-bbox="162 1232 331 1276">3 番 員</p> <p data-bbox="162 1283 1396 1462">指揮者の「おさめ」の号令に「よし」と呼唱し、とび口を浮かし、回れ右の要領で向きを変えると同時にとび口を左手に持ち替えて左腋下に抱え、第 2 線第 1 ホースをまたいでとび口収納位置にいたり、両手でとび口を持ち上げ元の位置に収め待機位置に集まる。</p> <p data-bbox="162 1559 331 1603">4 番 員</p> <p data-bbox="162 1610 1396 1798">指揮者の「おさめ」の号令に「よし」と呼唱し、乗車位置にいたり乗車した後、ポンプレバーを操作し、次いでエンジンを停止したのち下車し延長ホースの内側で第 1 放口のホースを離脱し、伸長させ、ポンプ車前を通り、第 2 放口にいたりホースを離脱、伸長させた待機位置に集まる。</p>					

実施項目	身体、服装の点検	細項目	—	区 分	—
<p>指 揮 者 待機指揮位置に停止した段階で、負傷の有無及び服装の乱れを点検し整える。</p> <p>各 隊 員 待機位置に集まった順に、各隊員それぞれ負傷の有無及び服装の乱れを点検し整える。</p>					

実施項目	点検報告	細項目	—	区 分	—
<p>指 揮 者 各隊員の身体、服装の点検後「点検報告」と号令し、各隊員の点検結果の報告に対しそれぞれ「よし」と呼唱して受領する。</p> <p>各 隊 員 身体、服装の点検終了後、自主整とんし、指揮者の「点検報告」の号令で1番員から4番員まで順次指揮者に相対し、「○番員異常なし」と報告する。</p>					

実施項目	終了報告	細項目	—	区 分	—
<p>指 揮 者 待機指揮位置で回れ右をし、審査班長（報告受領者★）に挙手注目の敬礼を行い、「○市町村消防団、第○分団、第○部、ポンプ車操法を終了しました。★」と報告し、挙手注目の敬礼を行った後、回れ右をし、各隊員に対して相対する。</p> <p>各 隊 員 指揮者の終了報告中は基本の姿勢で待つ。</p>					

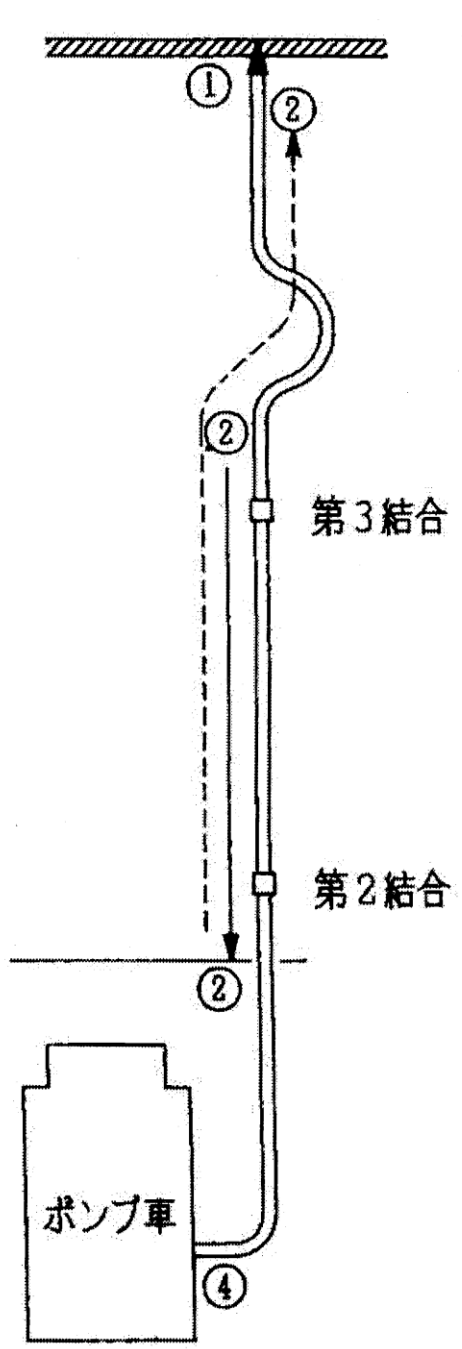
実施項目	解散	細項目	—	区 分	—
<p>指 揮 者 各隊員に対し、「わかれ」と号令し、各隊員に答礼し解散させる。</p> <p>各 隊 員 指揮者の「わかれ」の号令により、一斉に指揮者に相対し挙手注目の敬礼を行い解散する。</p>					

5 経路説明図

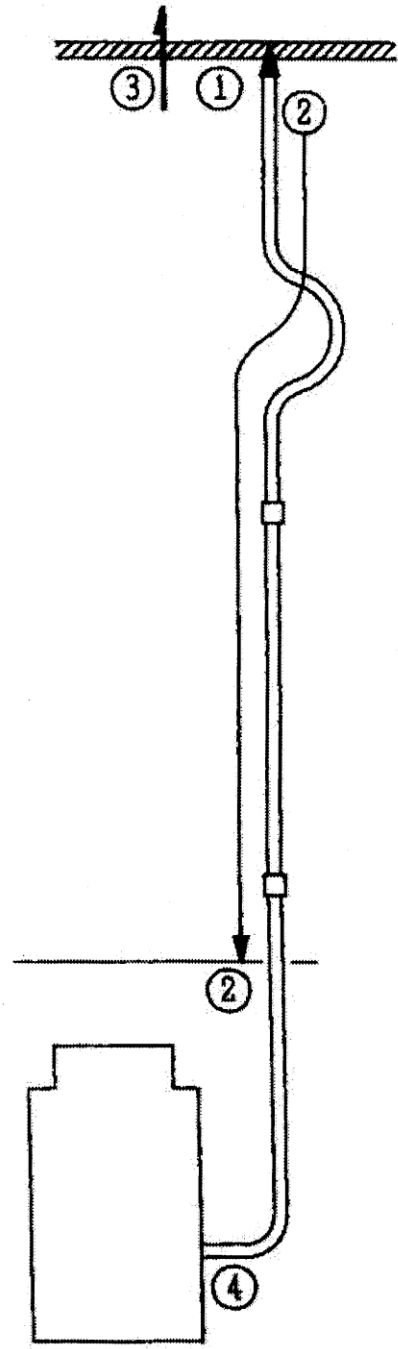
(1) 2番員の伝達経路図

指

指



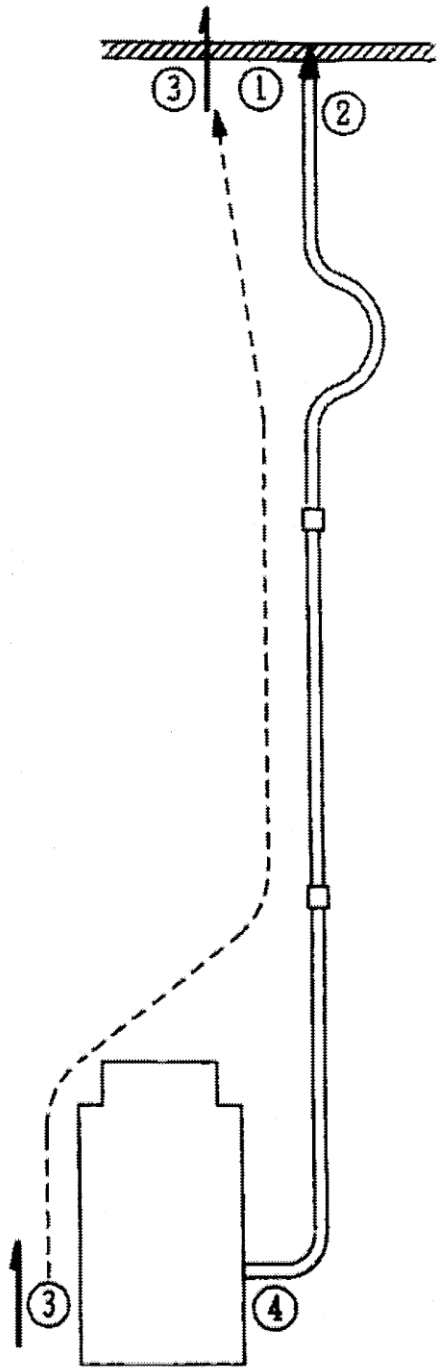
放水始め



第2線延長始め

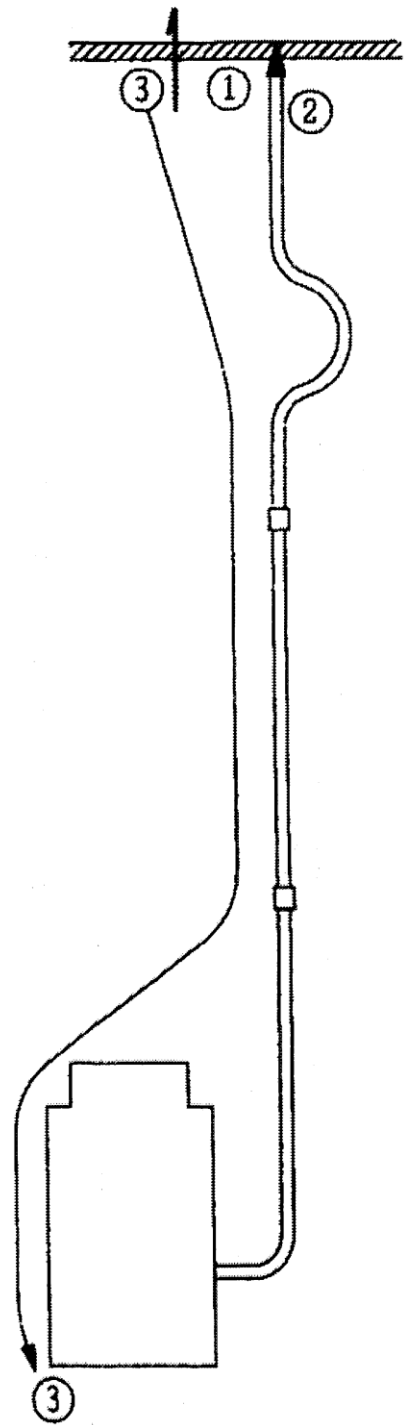
(2) 3番員の経路図

指



とび口搬送

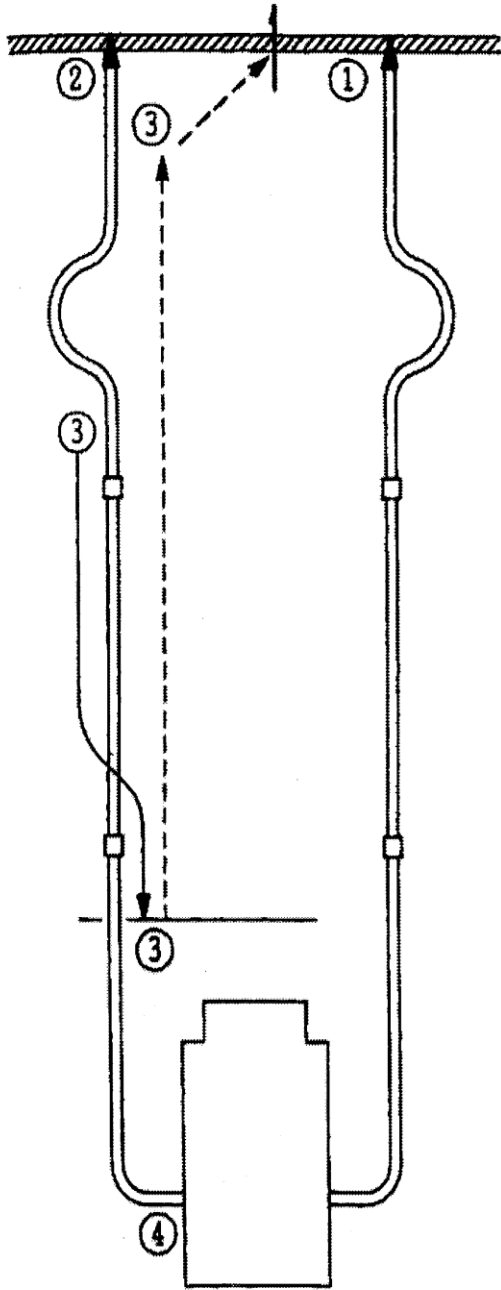
指



第2線延長始め

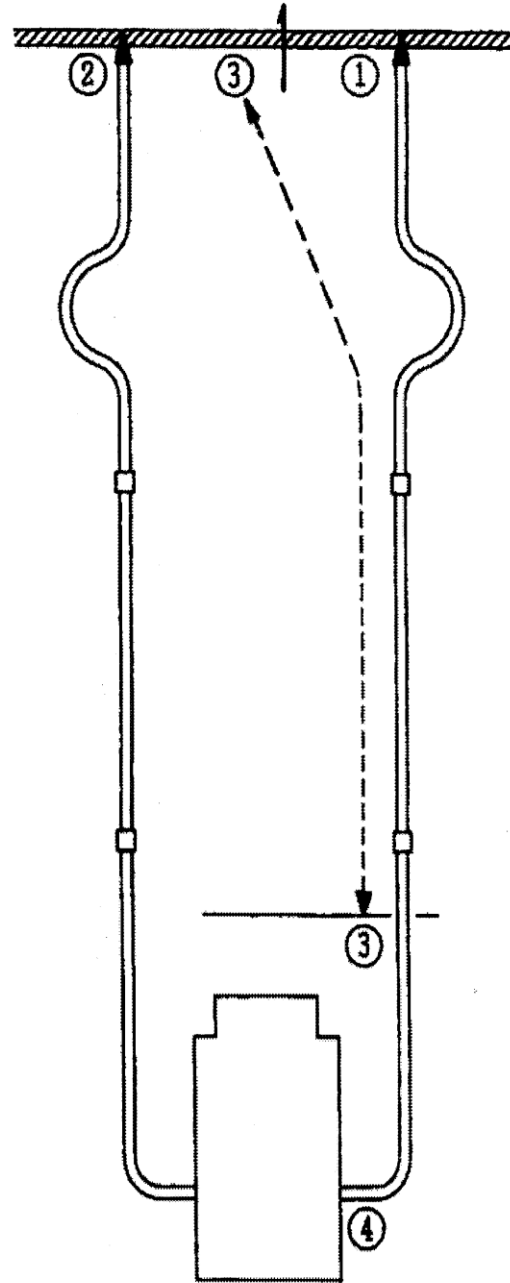
(3) 3番員の伝達経路図

指



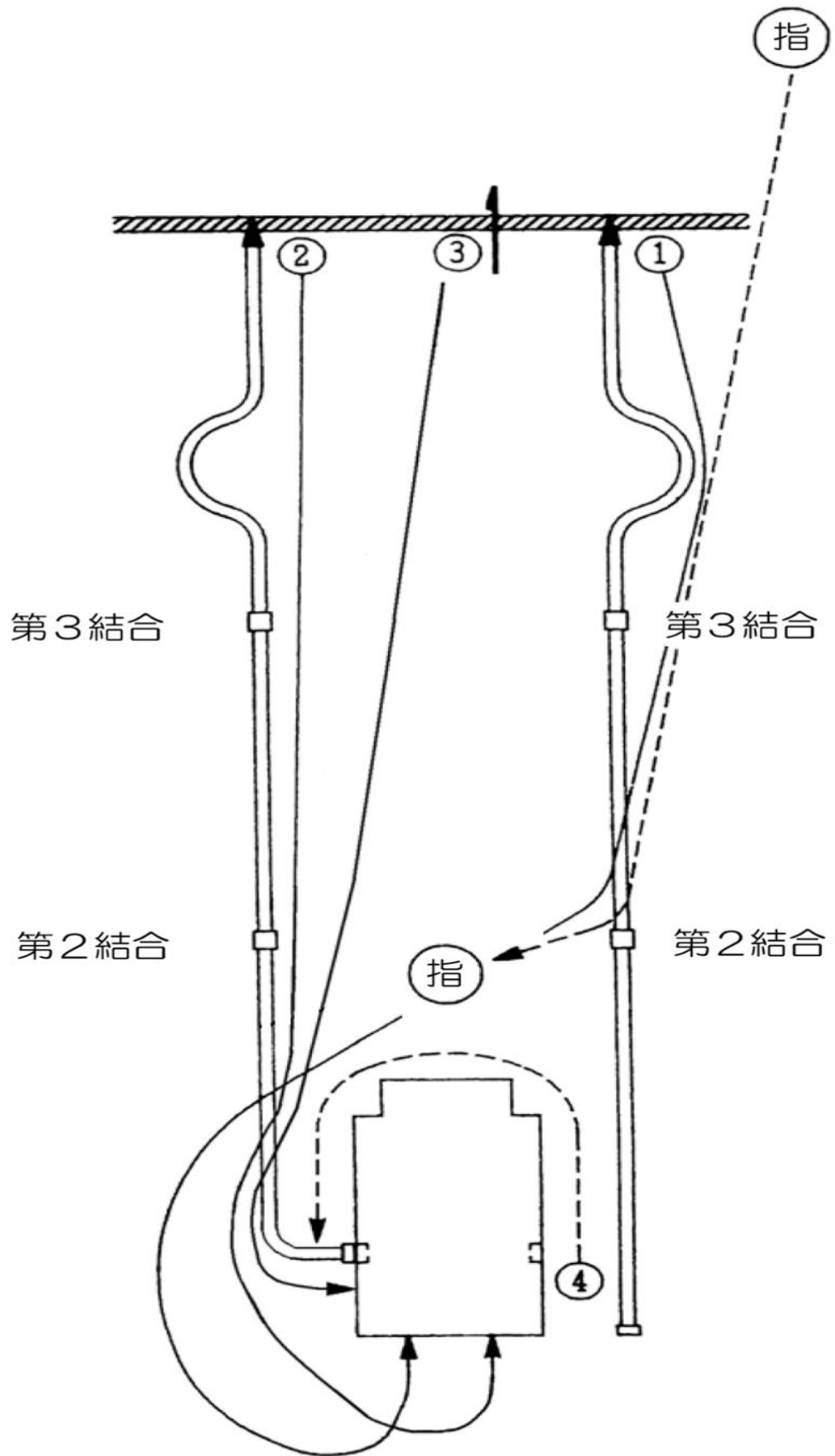
第2線放水始め

指

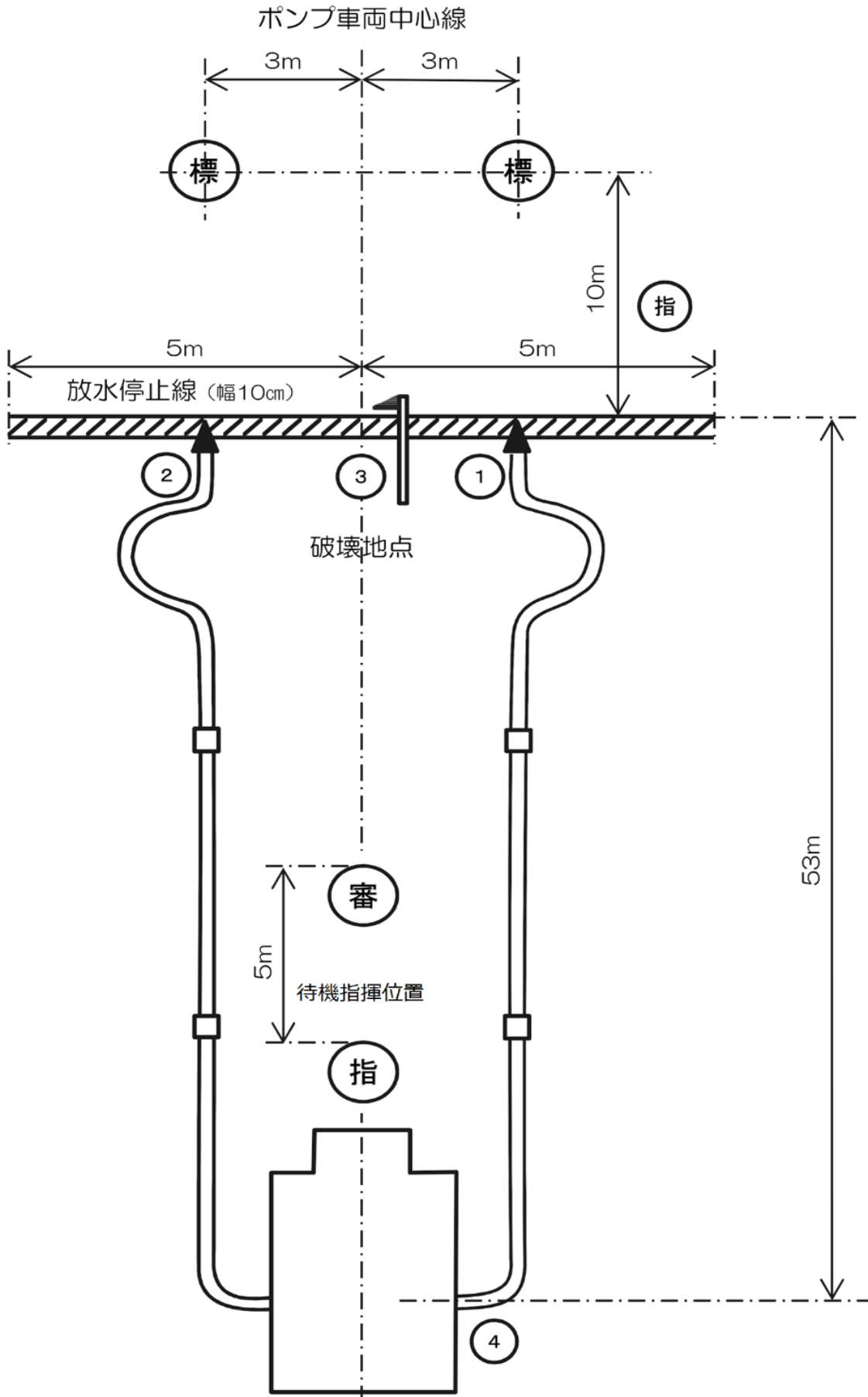


第1線、第2線放水止め

(4) 収納経路図 (ポンプ車)



(5) 延長体系図



空白