

産業廃棄物処理計画実施状況報告書

令和 2 年 6 月 26 日

宮崎県知事 殿

宮崎県都城市高木町4734番地1

株式会社 内护保住建

提出者

代表取締役 内护保 浩

住所

氏名

TEL 0986-38-2664

(法人にあつては、名称及び代表者の氏名)

電話番号 0986-38-2664



廃棄物の処理及び清掃に関する法律第12条第10項の規定に基づき、令和元年度の産業廃棄物処理計画の実施状況を報告します。

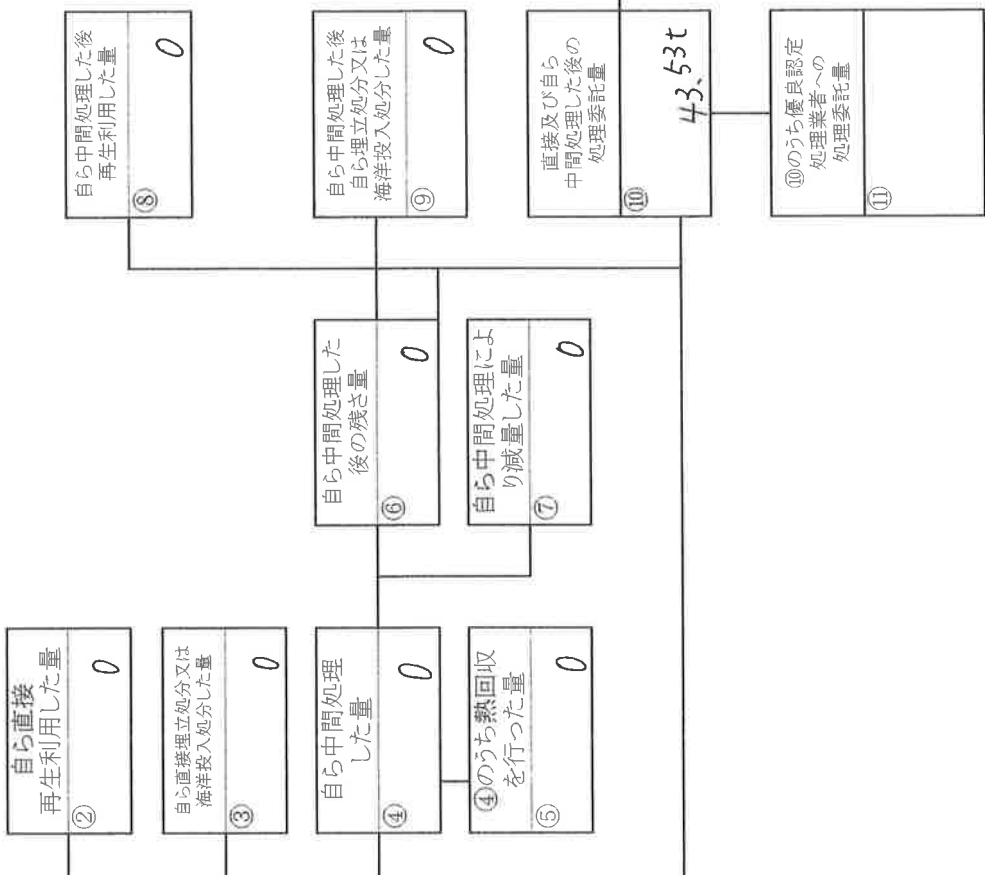
事業場の名称	株式会社 内护保住建
事業場の所在地	宮崎県都城市高木町4734-1
事業の種類	建設業
産業廃棄物処理計画における計画期間	平成31年4月1日～令和2年3月31日

産業廃棄物処理計画における目標値

項目	目標値	項目	目標値
排出量	1628.095 t	全処理委託量	1628.095 t
自ら再生利用を行う産業廃棄物の量	0 t	優良認定処理業者への処理委託量	0 t
自ら熱回収を行う産業廃棄物の量	0 t	再生利用業者への処理委託量	t
自ら中間処理により減量する産業廃棄物の量	0 t	認定熱回収業者への処理委託量	t
自ら埋立処分又は海洋投入処分を行う産業廃棄物の量	0 t	認定熱回収業者以外の熱回収を行う業者への処理委託量	t

※事務処理欄

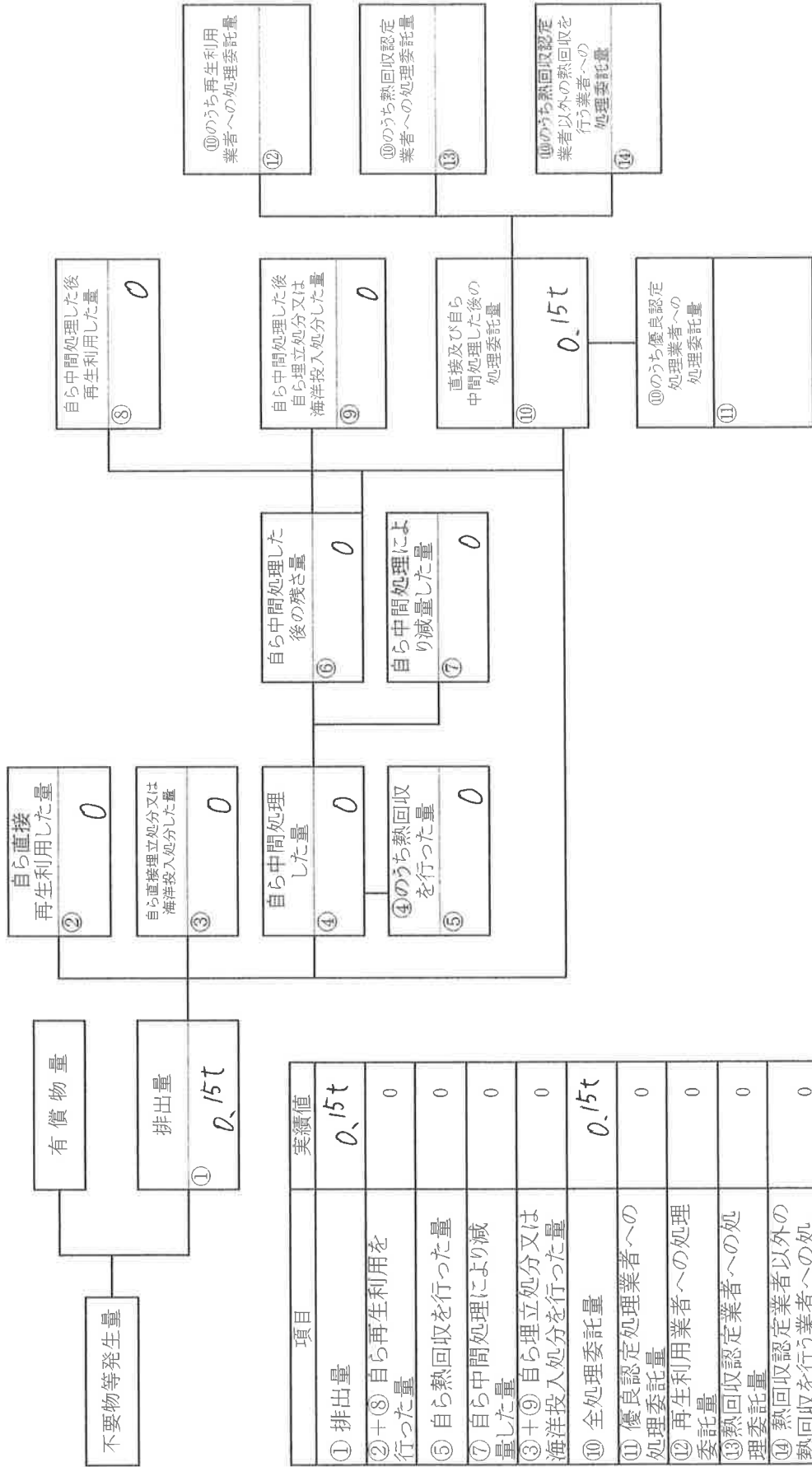
計画の実施状況 (産業廃棄物の種類： 木くず )



項目	実績値
① 排出量	43,53t
②+⑧ 自ら再生利用を行った量	0
⑤ 自ら熱回収を行った量	0
⑦ 自ら中間処理により減量した量	0
③+⑨ 自ら埋立処分又は海洋投入処分を行った量	0
⑩ 全処理委託量	43,53t
⑪ 優良認定処理業者への処理委託量	0
⑫ 再生利用業者への処理委託量	0
⑬ 熱回収認定業者への処理委託量	0
⑭ 熱回収認定業者以外の熱回収を行う業者への処理委託量	0

計画の実施状況

(産業廃棄物の種類： 紙くず)

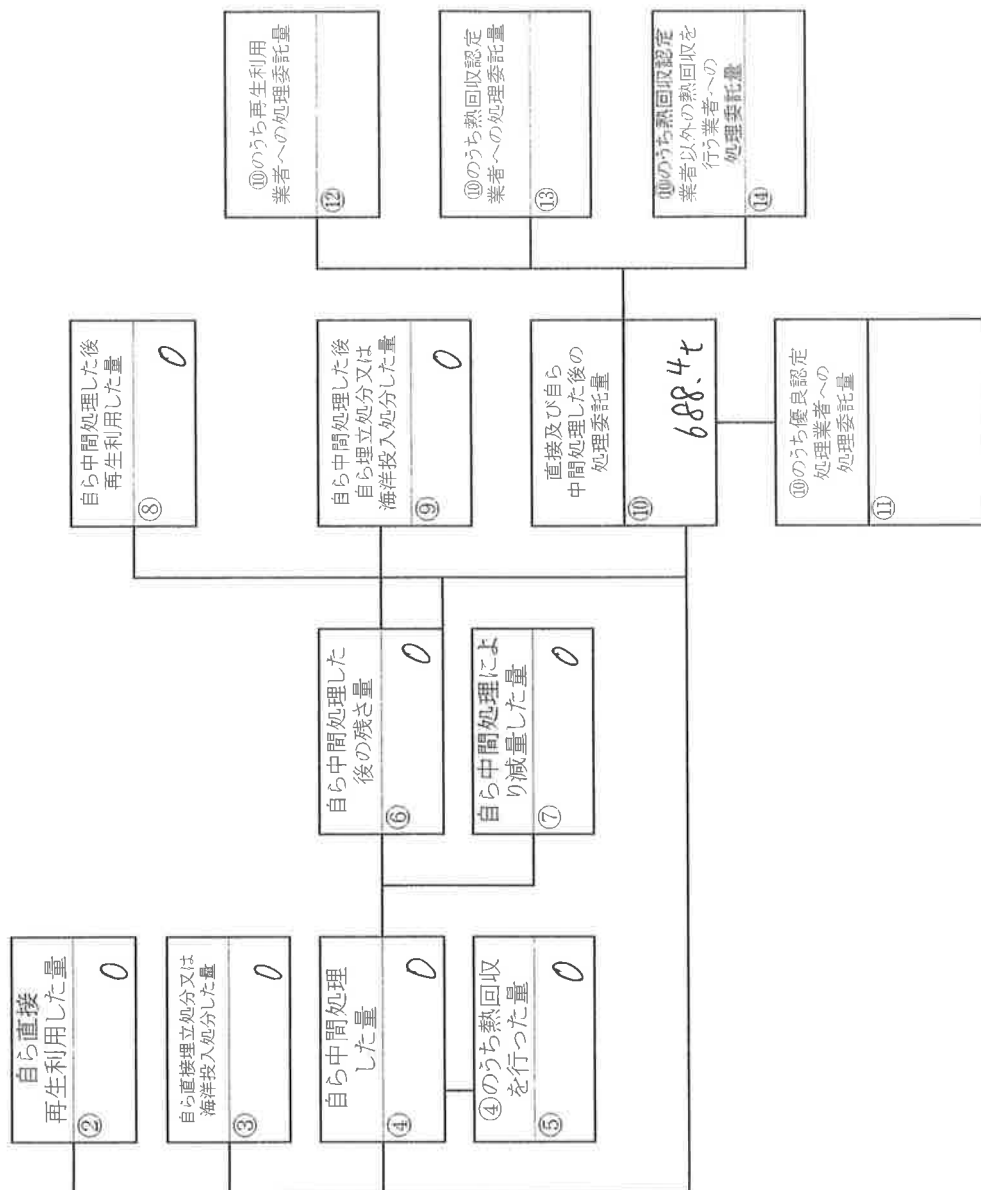


項目	実績値
① 排出量	0.15t
②+⑧ 自ら再生利用を行った量	0
⑤ 自ら熱回収を行った量	0
⑦ 自ら中間処理により減量した量	0
③+⑨ 自ら埋立処分又は海洋投入処分を行った量	0
⑩ 全処理委託量	0.15t
⑪ 優良認定処理業者への処理委託量	0
⑫ 再生利用業者への処理委託量	0
⑬ 熱回収認定業者への処理委託量	0
⑭ 熱回収を行う業者への処理委託量	0

計画の実施状況

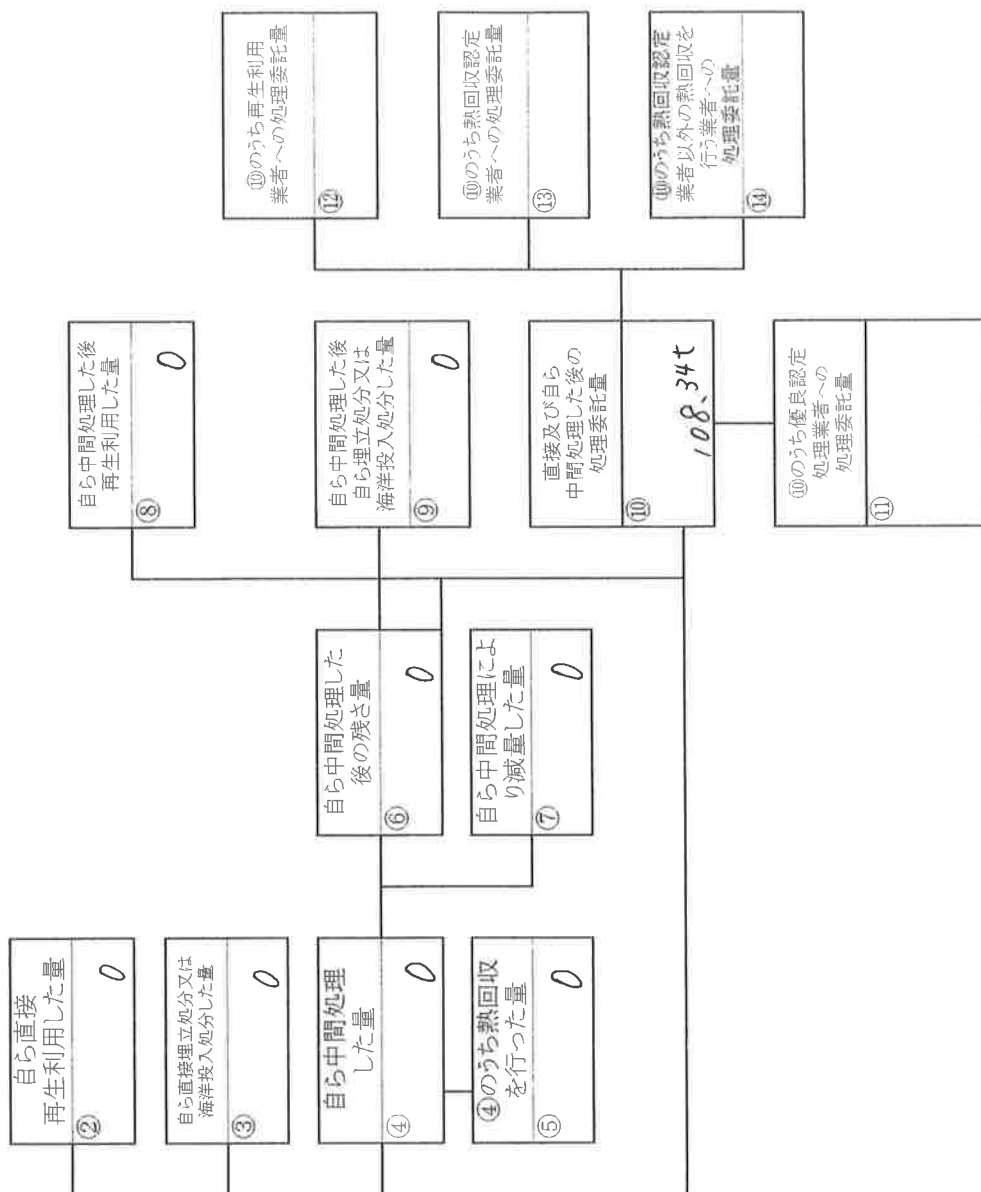
(産業廃棄物の種類：)

がれき類



項目	実績値
① 排出量	688.4t
②+⑧ 自ら再生利用を行った量	0
⑤ 自ら熱回収を行った量	0
⑦ 自ら中間処理により減量した量	0
③+⑨ 自ら埋立処分又は海洋投入処分を行った量	0
⑩ 全処理委託量	688.4t
⑪ 優良認定処理業者への処理委託量	0
⑫ 再生利用業者への処理委託量	0
⑬ 熱回収認定業者への処理委託量	0
⑭ 熱回収認定業者以外の熱回収を行う業者への処理委託量	0

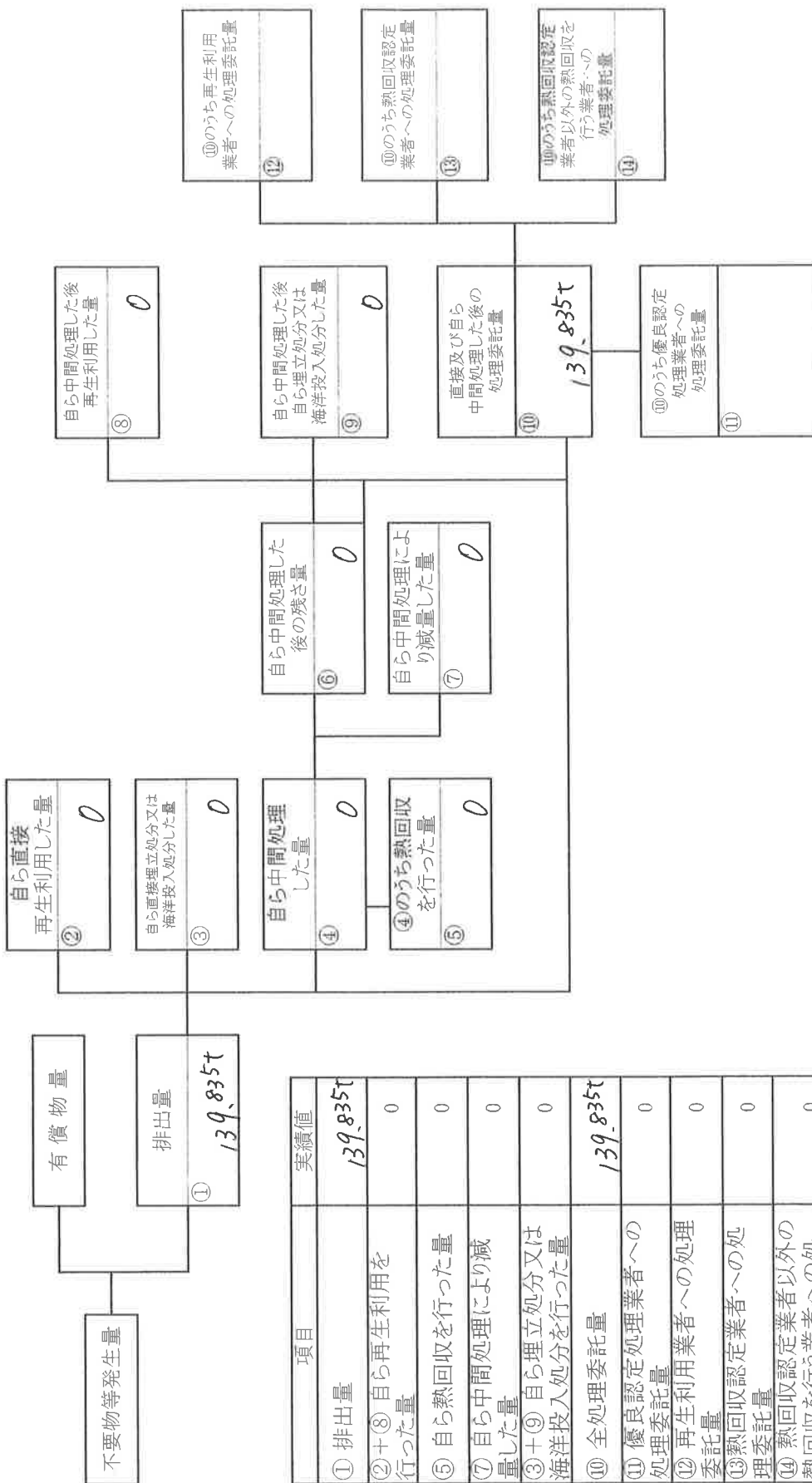
計画の実施状況 (産業廃棄物の種類： 廃プラスチック類)



項目	実績値
① 排出量	108,34t
②+⑧ 自ら再生利用を行った量	0
⑤ 自ら熱回収を行った量	0
⑦ 自ら中間処理により減量した量	0
③+⑨ 自ら埋立処分又は海洋投入処分を行った量	0
⑩ 全処理委託量	108,34t
⑪ 優良認定処理業者への処理委託量	0
⑫ 再生利用業者への処理委託量	0
⑬ 熱回収認定業者への処理委託量	0
⑭ 熱回収を行う業者への処理委託量	0

計画の実施状況

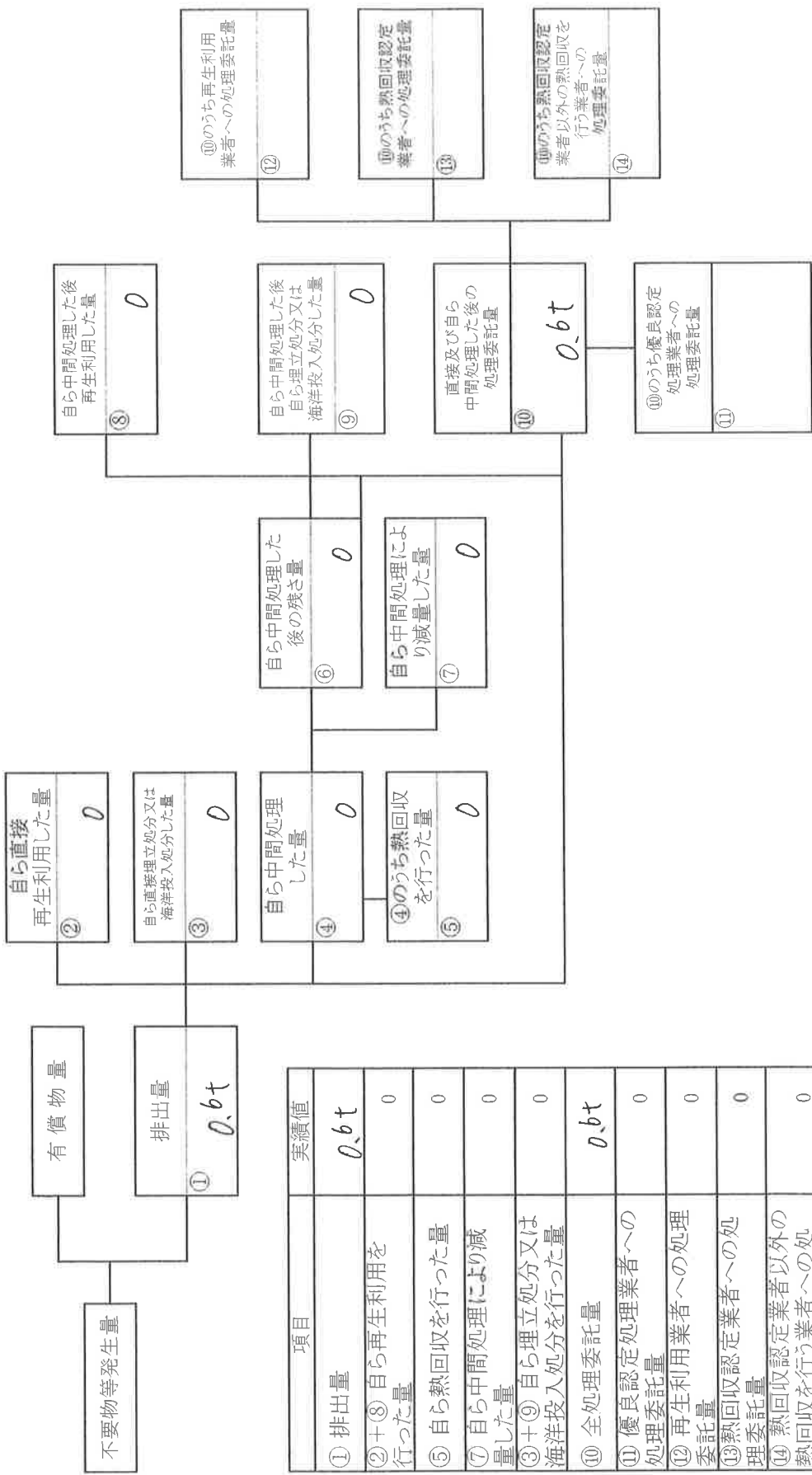
(産業廃棄物の種類： ガラス・コンクリート・陶磁器等)



項目	実績値
① 排出量	139,835t
②+⑧ 自ら再生利用を行った量	0
⑤ 自ら熱回収を行った量	0
⑦ 自ら中間処理により減量した量	0
③+⑨ 自ら埋立処分又は海洋投入処分を行った量	0
⑩ 全処理委託量	139,835t
⑪ 優良認定処理業者への処理委託量	0
⑫ 再生利用業者への処理委託量	0
⑬ 熱回収認定業者への処理委託量	0
⑭ 熱回収認定業者以外の処理委託量	0

計画の実施状況

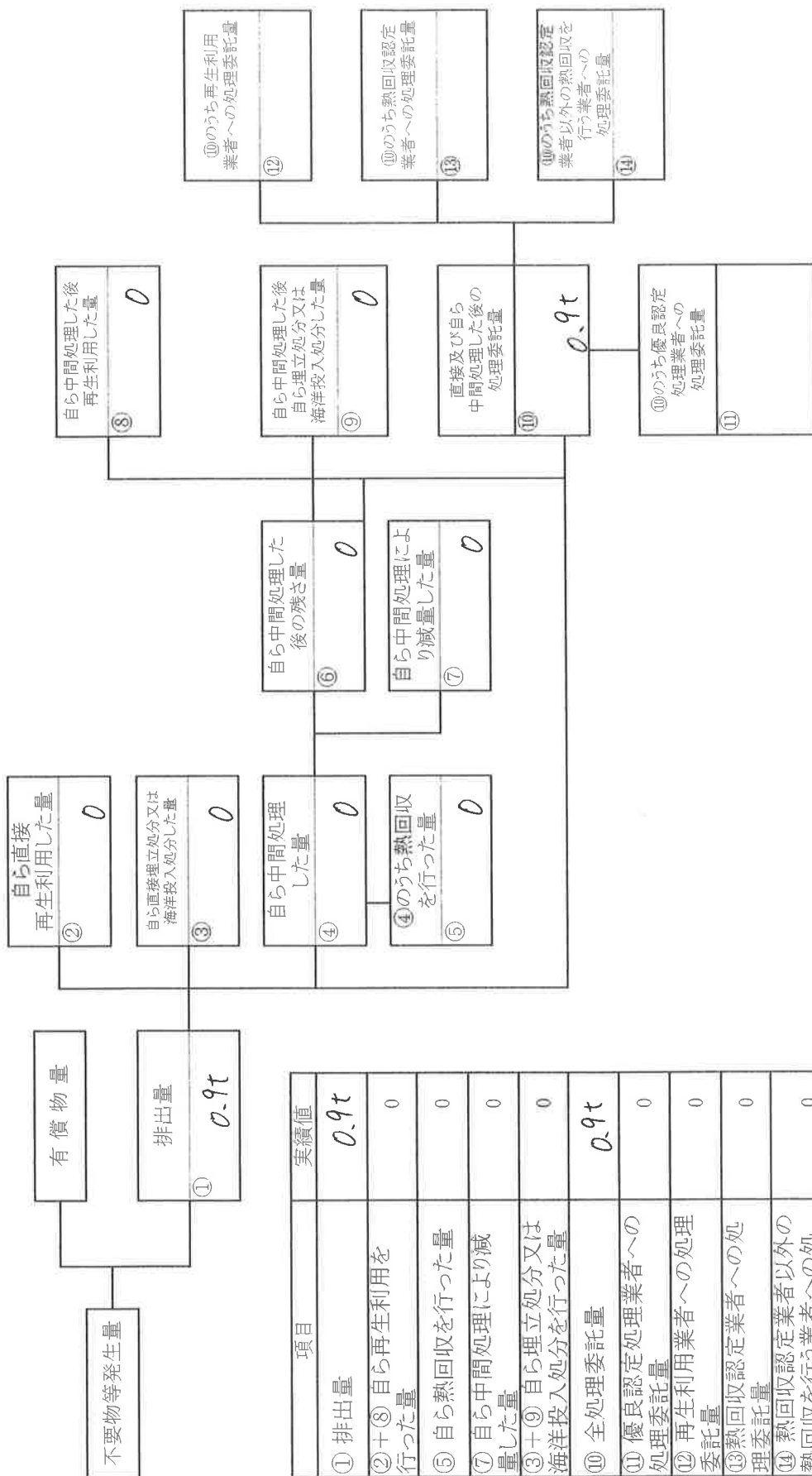
(産業廃棄物の種類： 繊維くず )



項目	実績値
① 排出量	0.6t
②+⑧ 自ら再生利用を行った量	0
⑤ 自ら熱回収を行った量	0
⑦ 自ら中間処理により減量した量	0
③+⑨ 自ら埋立処分又は海洋投入処分を行った量	0
⑩ 全処理委託量	0.6t
⑪ 優良認定処理業者への処理委託量	0
⑫ 再生利用業者への処理委託量	0
⑬ 熱回収認定業者への処理委託量	0
⑭ 熱回収を行う業者への処理委託量	0

計画の実施状況

(産業廃棄物の種類： 混合)

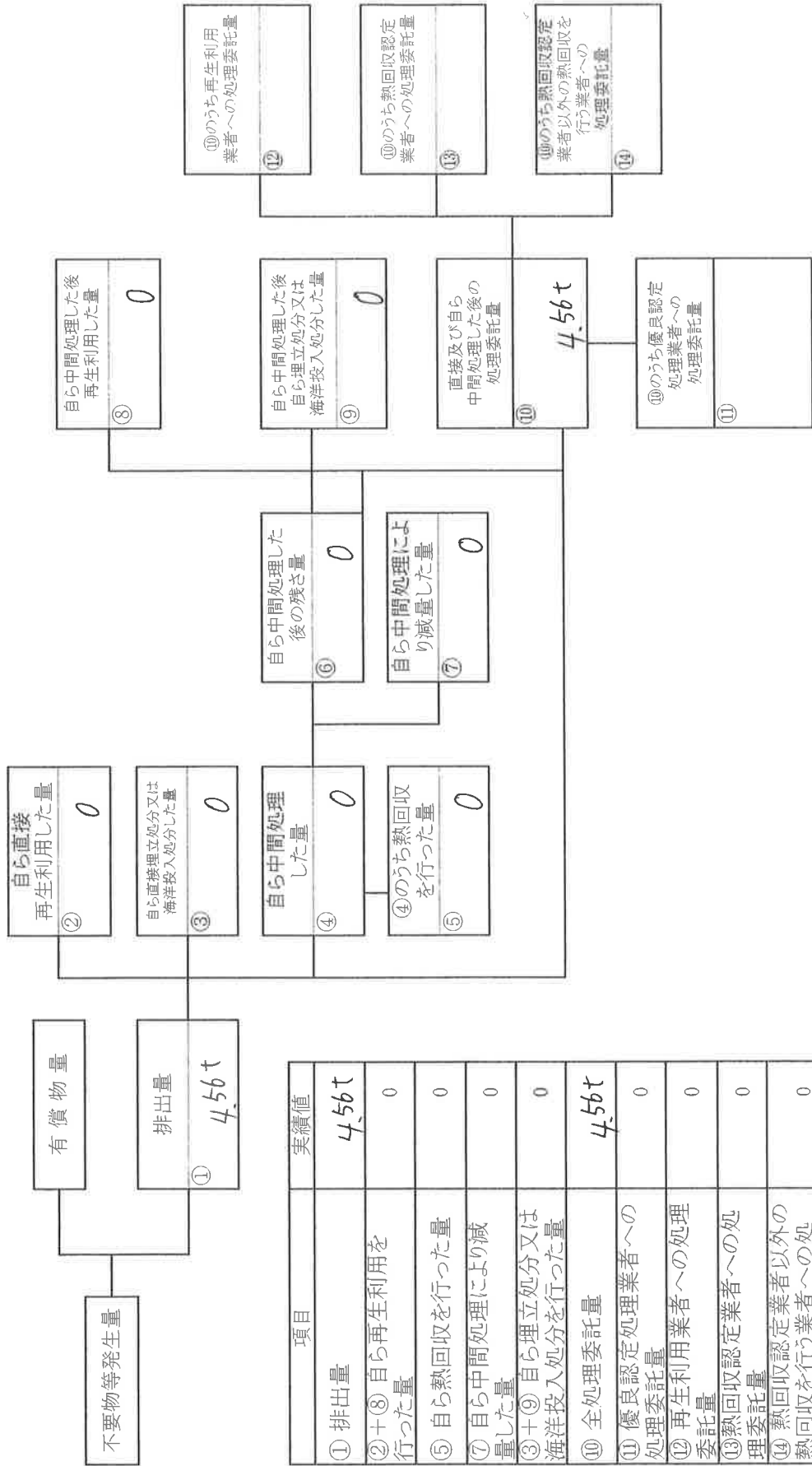


項目	実績値
① 排出量	0.9t
②+⑧ 自ら再生利用を行った量	0
⑤ 自ら熱回収を行った量	0
⑦ 自ら中間処理により減量した量	0
③+⑨ 自ら埋立処分又は海洋投入処分を行った量	0
⑩ 全処理委託量	0.9t
⑪ 優良認定処理業者への処理委託量	0
⑫ 再生利用業者への処理委託量	0
⑬ 熱回収業者への処理委託量	0
⑭ 熱回収業者以外の熱回収を行う業者への処理委託量	0



計画の実施状況

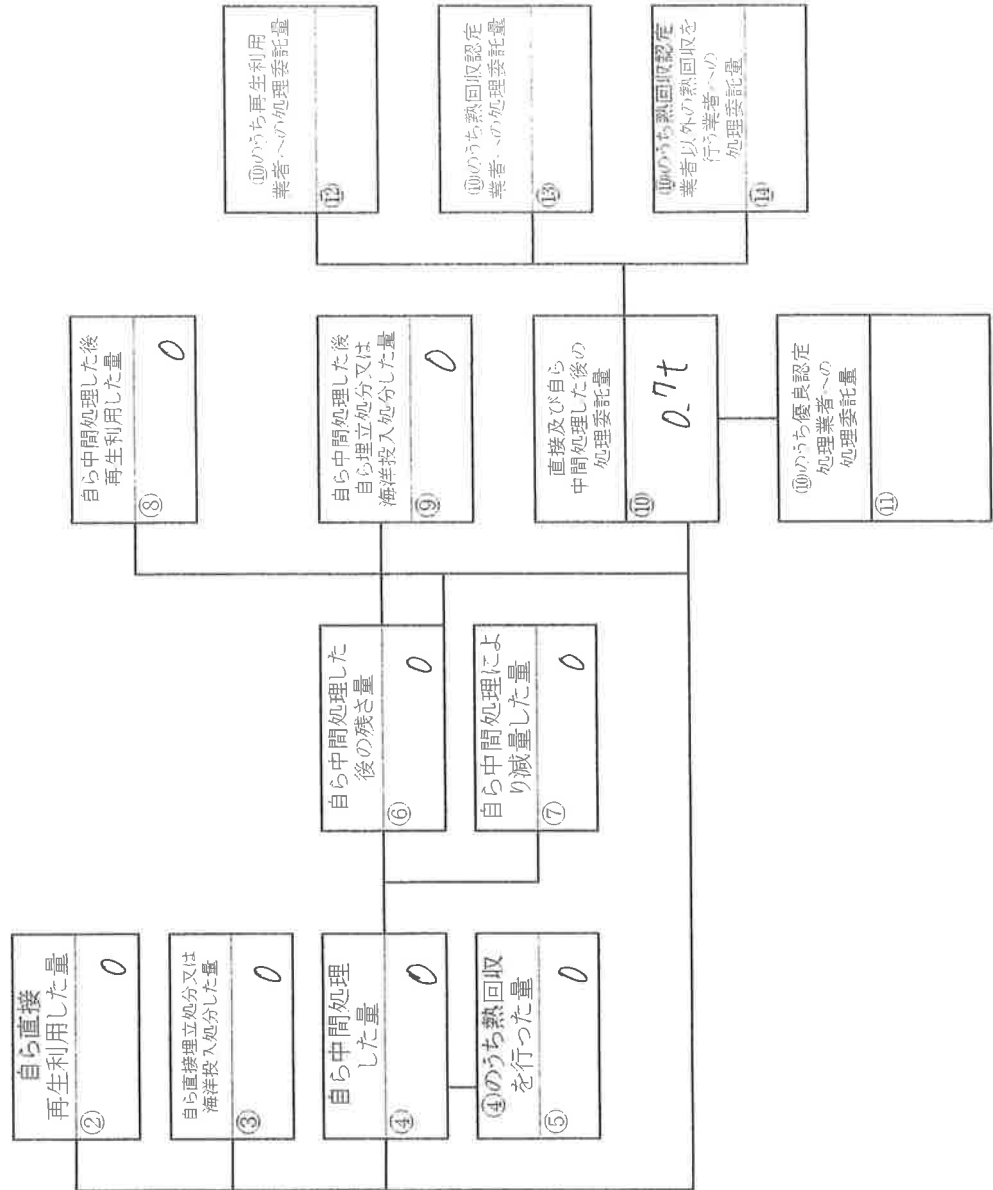
(産業廃棄物の種類：コンクリートがら)



項目	実績値
① 排出量	4.56t
②+⑧ 自ら再生利用を行った量	0
⑤ 自ら熱回収を行った量	0
⑦ 自ら中間処理により減量した量	0
③+⑨ 自ら埋立処分又は海洋投入処分を行った量	0
⑩ 全処理委託量	4.56t
⑪ 優良認定処理業者への処理委託量	0
⑫ 再生利用業者への処理委託量	0
⑬ 熱回収認定業者への処理委託量	0
⑭ 熱回収認定業者以外の熱回収を行う業者への処理委託量	0

計画の実施状況 (産業廃棄物の種類：アスコンがら)

不要物等発生量	有償物量
	排出量



項目	実績値
① 排出量	0.7t
②+⑧ 自ら再生利用を行った量	0
⑤ 自ら熱回収を行った量	0
⑦ 自ら中間処理により減量した量	0
③+⑨ 自ら埋立処分又は海洋投入処分を行った量	0
⑩ 全処理委託量	0.7t
⑪ 優良認定処理業者への処理委託量	0
⑫ 再生利用業者への処理委託量	0
⑬ 熱回収認定業者への処理委託量	0
⑭ 熱回収認定業者以外の熱回収を行う業者への処理委託量	0

⑫ からち再生利用業者への処理委託量
⑬ からち熱回収認定業者への処理委託量
⑭ からち熱回収認定業者以外の熱回収を行う業者への処理委託量

⑩ からち優良認定処理業者への処理委託量
----------------------