

図-48 座位保持装置の採寸・採型に係る身体部位区分

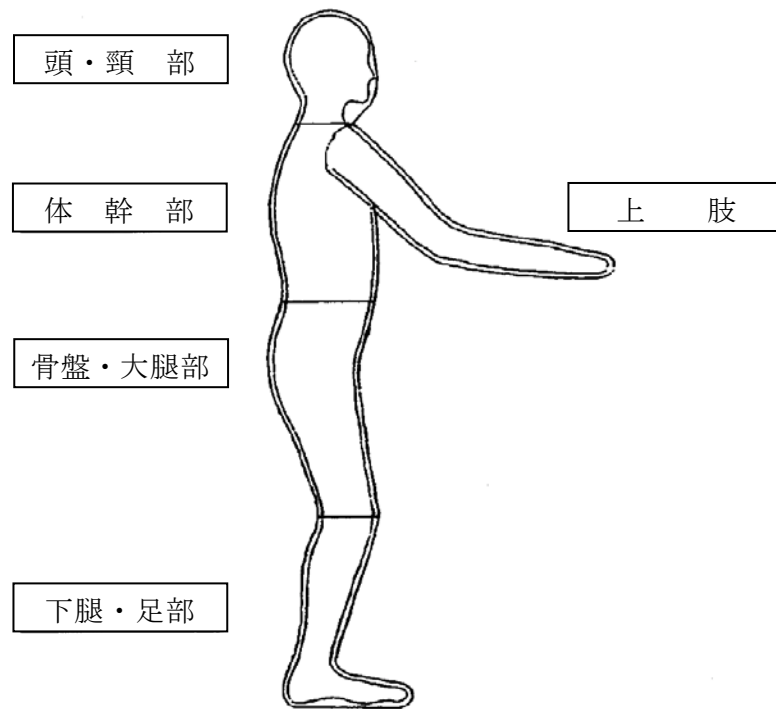
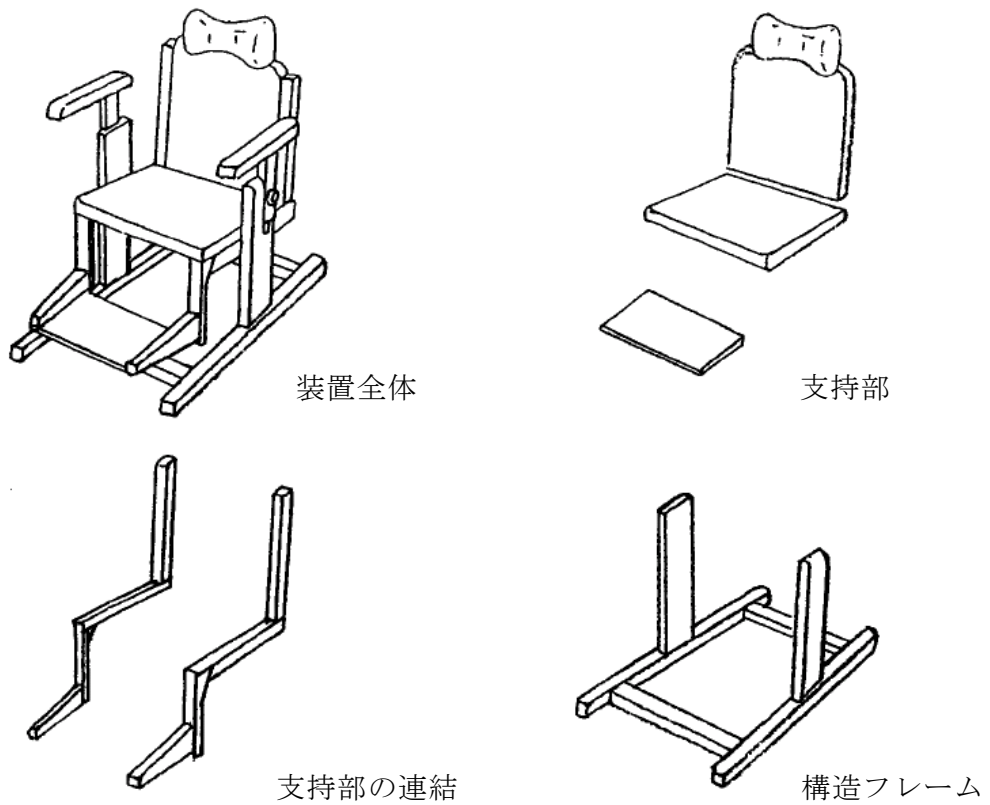


図-49 座位保持装置の構成概念図



#### (4) 製作要素価格

##### a 支持部

##### (a) 共通事項

- i 座位保持装置の支持部は、身体部位区分で選択した身体部位に該当する支持部を組み合わせること。
- ii 支持部カバー（表面の張り地）の価格は含まないものとする。
- iii 完成用部品の支持部を用いる場合は、当該完成用部品が及ぶ部位の製作要素価格の支持部を加算することができないこと。

##### (b) 平面形状型

平面形状型とは、採寸で製作されるもので、平面を主体として構成された支持面を持ち、各種付属品を組み合わせ、姿勢を保持する機能を有するものであること。（図-50 参照）

なお、(エ)付属品の体幹保持部品、骨盤保持部品、下肢保持部品等を内蔵して一体型として製作する場合は、その価格を加算することができること。

##### (c) モールド型

- i モールド型の支持部とは、採寸で製作されるもので、身体の形状に合わせた三次曲面で構成された支持面を持ち、各種付属品を組み合わせ、姿勢を保持する機能を有するものであること。（図-51 参照）

なお、付属品のうち体幹保持部品（胸パッド及び胸受けロールを除く。）及び骨盤保持部品を組み合わせることはできないこと。

- ii 採寸でモールド型を製作する場合は、モールド型の価格の80%に相当する額とすること。

図-50 平面形状型の例

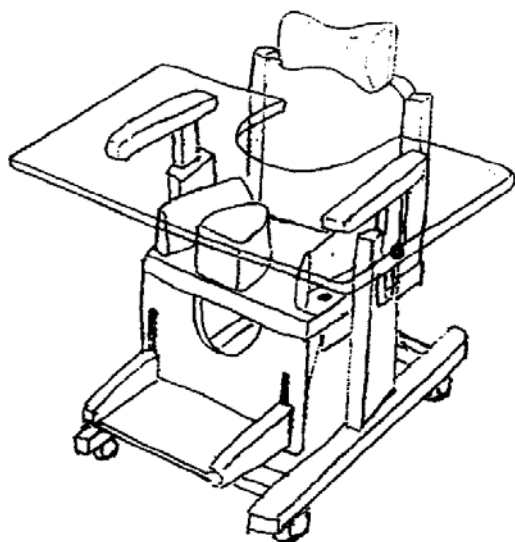
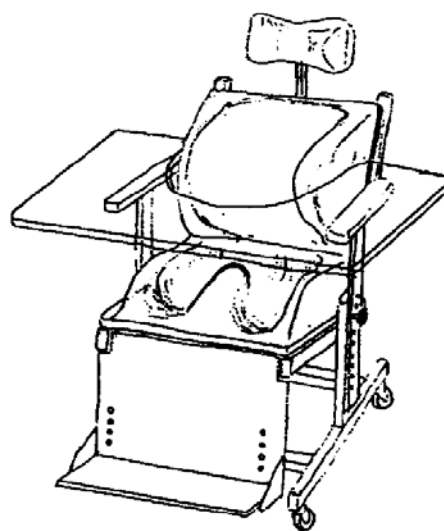


図-51 モールド型の例



##### (d) シート張り調節型

シート張り調節型とは、支持面のシート又は複数のベルトによるたわみによって身体形状や変形に対応し、姿勢を保持できる機能を有するものであること。

(e) フレックス構造

フレックス構造とは、身体支持部が二つ以上に分割され、それらの間が柔軟性のある部材で連結され、可動する構造を有するものであること。

b 支持部の連結

(a) 共通事項

- i 支持部の連結とは、各支持部を一定の位置関係に保つため、構造フレームと独立した部材で各々を連結するものであること。
- ii 完成用部品の各種継手を使用する場合は、各支持部の連結の価格を加算することができないこと。
- iii 固定とは、角度調節機能のない一定の角度で連結する構造であること。
- iv 遊動とは、多少にかかわらず角度の変更が可能な連結構造であり、可動軸を有するものであること。
- v フレックス構造により連結を行った支持部について、さらに固定又は遊動の価格を加算することはできないこと。
- vi 殻構造義肢又は装具の完成用部品を使用する場合は、殻構造義肢又は装具の購入基準に準じて取り扱うこと。

(b) 角度調整用部品

- i 支持部の連結・遊動と組み合わせて無段階に角度可変調節を行うために使用されるものであること。
- ii 使用者の身体状況（体重を含む。）を参考に、安全性と耐久性を考慮して必要な本数分を加算することができること。

(c) その他

- i 体幹支持部と骨盤・大腿支持部間の角度可変機構（いわゆるリクライニング）は、「腰部・遊動×（必要数）」＋「角度調整用部品×（必要数）」で取り扱うこと。（図-52 参照）
- ii 骨盤・大腿支持部と下腿支持部間の角度可変機構（いわゆるエレベーターイング）は、「膝部・遊動×（必要数）」＋「角度調整用部品×（必要数）」で取り扱うこと。（図-53 参照）

図-52 リクライニングの概念図

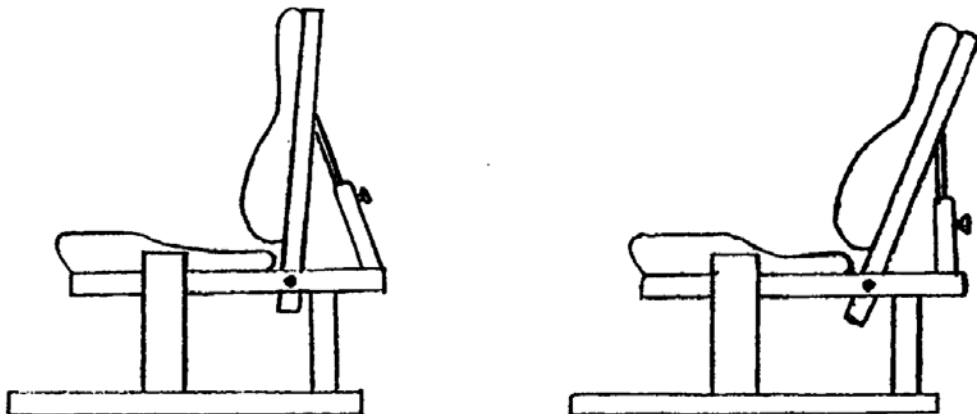
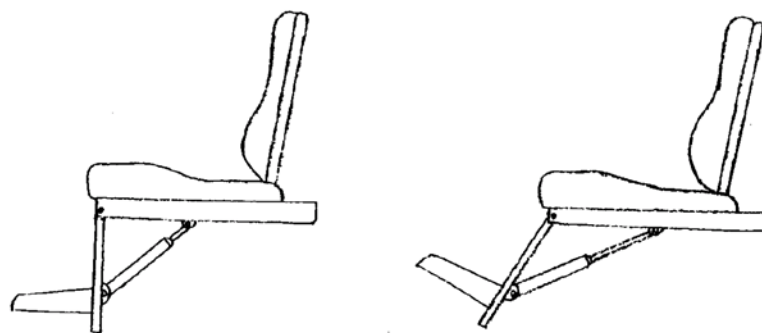


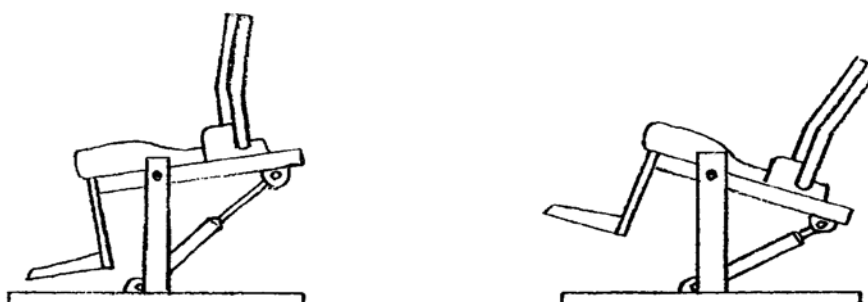
図-53 エレベーターティングの概念図



c 構造フレーム

- (a) 構造フレームとは、支持部を装置の使用目的に合わせた高さや角度に保持するためのもので、これを「支持部」及び「支持部の連結」と組み合わせることで装置本体の形が決定されるものであること。
- (b) ティルト機構とは、体幹支持部と骨盤・大腿支持部が一定の角度を維持した状態で支持部全体を傾ける機構であること。 (図-54 参照)

図-54 ティルト機構の概念図



- (c) ティルト機構を有する装置の「支持部の連結」、「構造フレーム」の取扱いは、「腰部・固定×(必要数)」+「構造フレーム」+「ティルト機構加算」+「角度調整用部品×(必要数)」で取り扱うこと。
- (d) 車椅子及び電動車椅子としての機能を付加する場合は、車椅子及び電動車椅子購入基準(普通型、リクライニング式普通型、ティルト式普通型、リクライニング・ティルト式普通型、手押し型、リクライニング式手押し型、ティルト式手押し型又はリクライニング・ティルト式手押し型)の価格を基本価格とし、構造フレームの基本価格を合算できないこと。
- (e) 座位保持装置として製作する部分が、車椅子及び電動車椅子に備わっているため重複することとなる部分(座布、バックサポート、アームサポート、レッグサポート、フットサポート等)については、車椅子及び電動車椅子修理基準の各部位の交換価格の95%を控除すること。ただし、リクライニング機構に限り車椅子及び電動車椅子側の機構を優先することとし、座位保持装

置側のリクライニング機構の製作加算は行わないこと。

- (f) 車椅子及び電動車椅子フレームに支持部を直接取りつける場合は、支持部の連結の価格を加算することができないこと。
- (g) 完成用部品を使用する場合は、構造フレームの基本価格を合算することができないこと。

d 付属品

(a) 共通事項

- i 価格は、一単位（個・本）の額とすること。
- ii 取り付けに当たってマジックバンドを使用する場合は、その価格を含むものとする。

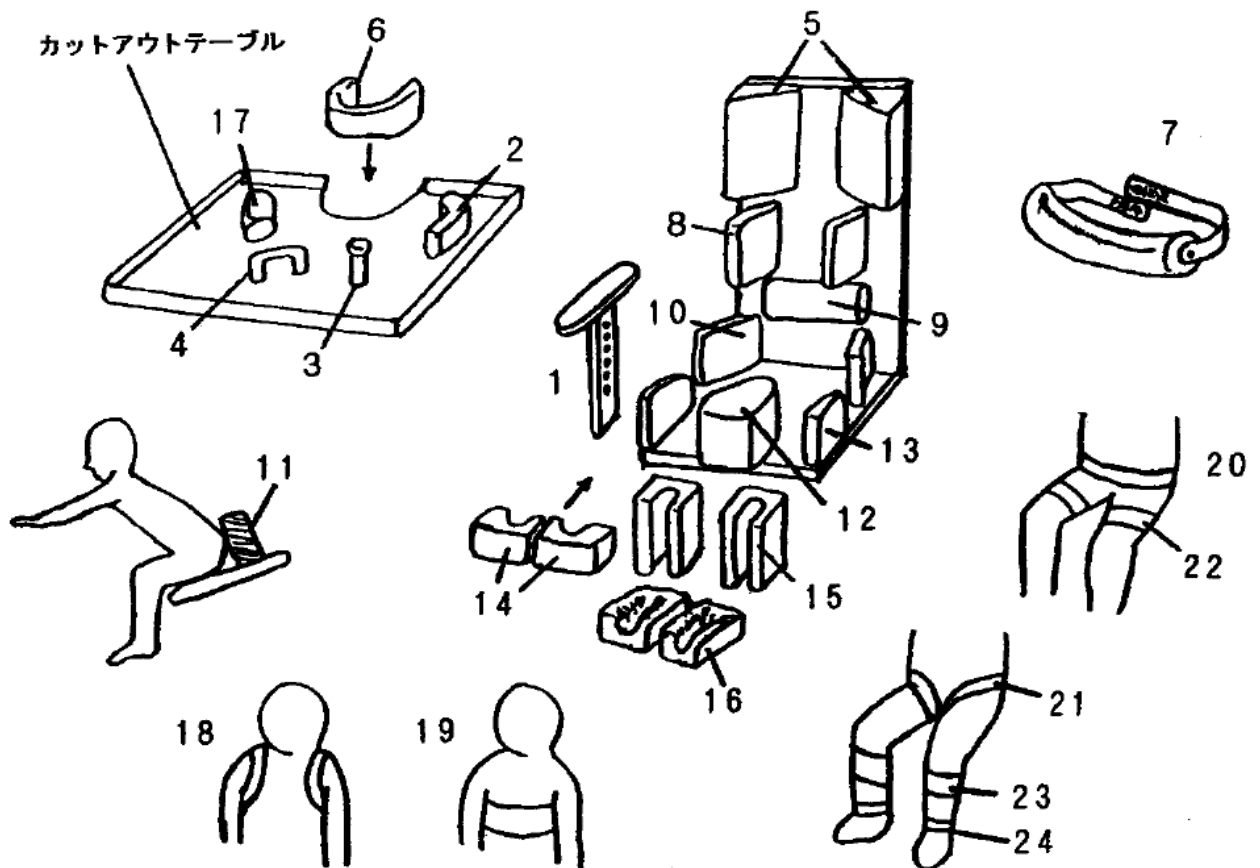
(b) カットアウトテーブル

- i カットアウトテーブルは、机上作業を行う場合に用いるとともに、そのカット部において体幹の安定や上肢の保持を図るものであること。
- ii 表面クッション張りは、緊張や不随意運動などによる頭部、上肢への保護を目的とするものであること。

(c) 上肢保持部品、体幹保持部品、骨盤保持部品、下肢保持部品、ベルト部品については、次表に示すそれぞれの機能を果たすものであること。

なお、その形状が例示以外のものであっても、当該機能を果たすものであれば、取り扱うことができること。

図-55 付属品の例



名 称	種 類	機 能
上肢保持部品	1 アームサポート	上肢の支持
	2 肘パッド	肩甲帯のリトラクション抑制、不随意運動の抑制
	3 縦型グリップ	手の不随意運動の抑制、体幹の正中保持
	4 横型グリップ	同 上
体幹保持部品	5 肩パッド	肩の挙上防止、肩甲帯のリトラクション抑制
	6 胸パッド	体幹の前傾防止
	7 胸受けロール	同 上
	8 体幹パッド	体幹の横ずれ防止
	9 腰部パッド	腰椎の支持
骨盤保持部品	10 骨盤パッド	骨盤の固定
	11 臀部パッド	臀部の後ろずれ防止
下肢保持部品	12 内転防止パッド	股関節の内転防止
	13 外転防止パッド	股関節の外転防止
	14 膝パッド	前ずれ防止、膝の伸展防止、骨盤の固定
	15 下腿保持パッド	下腿の交差防止
	16 足部保持パッド	足部の保持
ベルト部品	腕ベルト	手の不随意運動の抑制、体幹の正中保持
	17 手首ベルト	同 上
	18 肩ベルト	体幹の正中保持、前傾防止
	19 胸ベルト	体幹の前傾防止
	20 骨盤ベルト	骨盤の保持
	21 股ベルト	骨盤の前ずれ防止
	22 大腿ベルト	大腿部の保持
	膝ベルト	前ずれ防止、膝の伸展防止、骨盤の固定
	23 下腿ベルト	下腿部の保持
	24 足首ベルト	膝の伸展防止、足の横ずれ防止

(d) ベルト部品は、クッション素材を取り付けた場合を含む価格とすること。

(e) 支持部カバーとは、支持部の表面を覆うもので、ビニールレザー、布地などの素材を用いたものであること。

なお、上肢支持部カバーは、支持部が上肢支え及び前腕・手部支えに分離しているものであっても、また、脱着式の加算は、支持部カバーが左右両側分であっても、一単位として取り扱うこと。

(f) 内張りとは、アームサポートやテーブルの裏側に腕や膝が当たることによる怪我の防止を目的としたものであること。

(g) 体圧分散補助素材とは、低い反発力又は衝撃を吸収する機能を有するものであること。

(h) キャスターは、1個当たりの価格とし、屋内で使用される場合に用いられるものであること。なお、多機能キャスターとは、車輪の動き（方向と回転）

を同時に固定できるものであること。

(i) 完成用部品が付属品を有している場合は加算することができないこと。

e 調節機構

(a) 脱着・開閉機構は、その機能の固定・解除が確実にできる構造のものであり、蝶番のみやマジックバンドなどの簡便な方法によるものは加算することができないこと。

(b) 完成用部品（支持部、継手部品、構造フレーム、アームサポートに係るもの）が調節機構を有している場合は加算することができないこと。

(5) 完成用部品

部品の名称、使用部品、価格等については、完成用部品の指定基準に定めるところによるものとする。ただし、使用部品の処方の際には、障害状況や適切な補装具費支給等の観点からの妥当性が求められることから、更生相談所の意見等に基づき決定すること。

(参考) 座位保持装置の基本工作法から考えられる必要な設備等

座位保持装置の基本工作法における各工程に係る作業内容を遂行するために必要となる、標準的な設備等については、以下を参照すること。

工 程	作業の内容	設 備
(ア) 身体状況の観察と評価	身体変形の状況及び痙直、緊張、不随意運動等の観察並びにこれらの特徴の把握並びに姿勢の決定及び使用目的の確認。	
(イ) 採寸	製作に必要な寸法及び角度の測定並びに情報カードへの記録。	
(ウ) 採型	採型器による陽性モデル又はギプス包帯法による陰性モデルの採型。	採型器
(エ) 設計図の作成	製作に必要な設計図の作成。	
(オ) 陽性モデルの製作・修正	陰性モデルへのギプスの注型並びに支持部の製作に必要な陰性モデルの製作、修正、表面の仕上げ。	
(カ) 加工・組立て	陽性モデル及び設計図に基づく加工並びに組立て。	
(キ) 仮合せ (中間適合検査)	身体への適合並びに装置の各機能の検査及び修正。	
(ク) 仕上げ	各部品の取付け及び仕上げ等。	ミシン
(ケ) 適合検査	最終的な身体への適合及び装置の各機能の検査。 ※ユーザに対する座位保持装置の取扱い方法の説明やメンテナンス、接触面の衛生管理等の指導。	
※ 関連業務	<ul style="list-style-type: none"> <li>・ 製作に必要な個人情報（氏名、年齢、職業、家族構成、身体状況、住宅環境、生活様式、ユーザの希望、連携可能な関係医療機関等）の収集、情報カードへの記載、保管、管理業務。</li> <li>・ 初期段階で、ユーザが座位保持装置を入手するまでの流れについて説明する。</li> <li>・ 処方医と連携し、最適な部品等の選択を行う。</li> <li>・ 座位保持装置の引渡し後も、定期的なチェックを行うことが望ましいことをユーザにご理解いただく。</li> </ul>	

※ 事務室、工作室が必要であり、設備を配置した上で十分に動ける面積（例：6坪以上）があること。

※ 設備欄に掲げる設備のほか、必要な工具等（例：ボール盤、ジグソー、エアコンプレッサー、電動ドリル、万力、ハンドリベッター、トルクレンチ、パイプカッター、ノギス、ウレタンカッター、ディスクグラインダー等）を備えていること。

## 第2 修理に要する費用の額の算定等に関する取扱い

### 1 殻構造義肢

殻構造義肢の修理については、「購入基準」と同様に加算方式でその合算した額の100分の103に相当する額を上限とし、次により取り扱うものとする。

修 理 項 目	価 格
ア ソケットの交換	採型区分ごとの基本価格又は複製価格にソケットの価格を加算した額をもって修理価格とすること。
イ ソフトインサートの交換	採型区分ごとのソケットの交換により付随する価格又は単独の場合の価格をもって修理価格とすること。
ウ 支持部の交換	交換した支持部の価格をもって修理価格とすること。
エ 義手用ハーネス及び義足懸垂用部品の交換	交換した義手用ハーネス及び義足懸垂用部品の基本価格をもって修理価格とすること。
オ 外装の交換	交換した外装の価格をもって修理価格とすること。
カ 完成用部品の交換	完成用部品の交換に係る基本価格に、「購入基準の完成用部品」に掲げる価格を加算した額をもって修理価格とすること。
キ ソケットの調整	断端の変化に対しソケットを調整した場合に「修理基準のキのソケットの調整」に定める額をもって修理価格とすること。
(注) 1 ア又はウの修理で完成用部品を必要とする場合は、「購入基準の完成用部品」に掲げる価格を加算すること。 2 ア、ウ及びカの修理について、他の修理を必要とする場合は、当該他の修理価格を加算すること。	

#### (1) ソケットの交換

##### a 基本価格及び複製価格

- (a) 基本価格は、採寸又は採型と仮歩行を含みソケット交換を行う場合の価格であること。
- (b) 複製価格は、使用中の義足からソケットを復元し、仮歩行を含むソケット交換を行う場合の価格であること。
- (c) 上記(a)又は(b)の工程により、大幅に支持部を修正する必要がある場合は、当該支持部の使用材料ごとに支持部の価格を加算することができること。

##### b ソケットの価格

- (a) ソケットの価格は、ソケットの基本価格又は複製価格の採型区分に基づき使用材料ごとに加算すること。



- (b) 二重式ソケットは、採型区分ごとに外ソケットと内ソケットのそれぞれ使用材料ごとの価格を合算した額とすること。
- (2) ソフトインサートの交換
- a ソケット交換に付随する場合の価格とは、ソケット交換を行う時に付随的にソフトインサートを製作する場合の価格であること。
- b 単独の場合の価格とは、ソフトインサート交換のみを行う場合であり、使用中のソフトインサートから陽性モデルを作りソフトインサートを製作する場合の価格であること。ただし、皮革、皮革・フェルトの材料を使用する場合には、陽性モデルを作らなくてもよいこと。
- (3) 支持部の交換
- a 支持部交換を行う場合は、ソケット交換、継手交換、アングルブロック交換、幹部交換、鉄脚交換、高さ修正及び長さ修正等の修理において支持部に手を加えることを余儀なくされる場合に、その修理箇所の支持部を加算することができること。
- b 支持部交換に伴い、外装を新しく行う場合は、外装の価格を加算すること。ただし、残存の皮革を使用する場合は、外装を加えられないこと。
- c 熱可塑性樹脂を用いる場合の価格は、セルロイドに準じて取り扱うこと。
- d 幹部、鉄脚及び足部の交換については、第1の1の殻構造義肢に準じて取り扱うこと。
- (4) 義手用ハーネス及び義足懸垂用部品の交換
- a 義手用ハーネス及び義足懸垂用部品の交換は、当該基本価格に購入基準の使用部品価格を加算すること。
- b 修理項目の中で購入基準に掲げられていない修理については、当該基本価格をもって修理価格とすること。
- c 金具部品交換の基本価格には、美錠等の金具部品の価格が含まれていること。
- d 義足用股吊り交換の価格は、1本当たりのものであること。
- e 軽便式・下腿義足常用普通用の懸垂用膝カフの交換については、PTB膝カフに準じて取り扱うこと。
- (5) 外装の交換
- a 新たに外装を行う場合にのみ加算すること。
- b 足部の表革及び裏革の交換については、木製足部の場合に加算することができること。ただし、職業上・生活環境等により、特に足部の耐久性を高める必要があると認められる場合は、木製足部以外の足部にも表革及び裏革を加算することができること。
- c リアルソックスを必要とする場合は、「購入基準の完成用部品」に掲げる価格に、「修理基準のオの外装」に定める額を加算すること。
- (6) 完成用部品の交換
- a アライメント調整を必要とするもの
- (a) アライメント調整を必要とするものとは、支持部に手を加えないと修理で

きない完成用部品の交換であること。

- (b) 前留金具部品交換は、全体の交換とし、支持部の価格を加算できないこと。
- (c) 溶接は、アライメント修正及び支持部修正を必要とする溶接であること。
- (d) 外装を必要とする修理は、外装の価格を加算することができること。

b アライメント調整を必要としないもの

- (a) アライメント調整を必要としないものとは、支持部、外装に手を加えることなく修理ができる完成用部品の交換であり、各パーツの小部品の交換とすること。ただし、ネジ類の交換は、部品交換として加算できないこと。
- (b) 溶接は、外装交換の有無にかかわらず支持部修正を必要としない溶接であること。
- (c) 吸着バルブの交換は、単独の場合とソケット交換に付随する場合とに区分され、単独の場合にのみ部品交換の基本価格を加算すること。
- (d) その他アライメント調整を必要とするもの以外の修理であること。

## 2 骨格構造義肢

骨格構造義肢の修理に要する費用の額の算定等については、「購入基準」と同様に加算方式でその合算した額の 100 分の 103 に相当する額を上限とし、次により取り扱うものとする。

修 理 項 目	価 格
ア ソケットの交換	採型区分ごとの基本価格又は複製価格にソケットの価格を加算した額をもって修理価格とすること。
イ ソフトインサートの交換	採型区分ごとのソケットの交換により付随する価格又は単独の場合の価格をもって修理価格とすること。
ウ 支持部の交換	交換した支持部の価格をもって修理価格とすること。
エ 義手用ハーネス及び義足懸垂用部品の交換	交換した義手用ハーネス及び義足懸垂用部品の価格をもって修理価格とすること。
オ 外装の交換	交換した外装の価格に、完成用部品の外装用部品を加算した額をもって修理価格とすること。
カ 完成用部品の交換	使用部品ごとに「購入基準の完成用部品」に掲げる額に、2,500 円を加算した額をもって修理価格とすること。ただし、ストックネット、吸着バルブ、懸垂ベルト、KBM ウェッジ、断端袋、ライナーロックアダプタ、ライナー、ラミネーションポスト、エアコンタクトキット及びエアパイロンポンプの交換の場合には、「購入基準の完成用部品」に掲げる価格をもって修理価格とすること。
キ ソケットの調整	断端の変化に対しソケットを調整した場合に「修理基準のキのソケットの調整」に定める額をもって修理価格とすること。
<p>(注) 1 ア又はウの修理で完成用部品を必要とする場合は、「購入基準の完成用部品」に掲げる価格を加算することができること。</p> <p>2 ア、ウ又はカの場合の修理について、他の修理を必要とする場合は、当該他の修理価格を加算すること。</p> <p>3 外装の交換は、フォームカバーを交換する場合に限ること。</p>	

(1) ソケットの交換

a 基本価格及び複製価格

- (a) 基本価格は、採寸又は採型と仮歩行を含み、ソケット交換を行う場合の価格であること。
- (b) 複製価格は、使用中の義足からソケットを復元し、仮歩行を含むソケット交換を行う場合の価格であること。
- (c) 上記(a)又は(b)の工程により、大幅に支持部を修正する必要がある場合は、当該支持部の使用材料ごとに支持部の価格を加算することができること。

b ソケットの価格

- (a) ソケットの価格は、ソケットの基本価格又は複製価格の採型区分に基づき使用材料ごとに加算すること。
- (b) 二重式ソケットは、採型区分ごとに外ソケットと内ソケットのそれぞれ使用材料ごとの価格を合算した額とすること。

(2) ソフトインサートの交換

- a ソケット交換に付随する場合の価格とは、ソケット交換を行う時に付随的にソフトインサートを製作する場合の価格であること。
- b 単独の場合の価格とは、ソフトインサート交換のみを行う場合であり、使用中のソフトインサートから陽性モデルを作りソフトインサートを製作する場合の価格であること。ただし、皮革、皮革・フェルトの材料を使用する場合には、陽性モデルの製作を省略することができること。

(3) 支持部の交換

支持部交換は、ソケット交換を行う場合にのみ加算すること。

(4) 義手用ハーネス及び義足懸垂用部品の交換

義手用ハーネス及び義足懸垂用部品の交換の取扱いについては、第1の1の殻構造義肢に準ずること。

(5) 外装の交換

- a フォームカバーの交換を行う場合にのみ加算すること。
- b リアルソックスを必要とする場合は、「購入基準の完成用部品」に掲げる価格に、「修理基準のオの外装の交換」に定める額を加算すること。

(6) 完成用部品の交換

ストッキネット、吸着バルブ、エアパイロンポンプ等の交換及び断端袋の購入（交換を含む。）については、「購入基準の完成用部品」に掲げる価格をもって修理価格とすること。

### 3 装具

装具の修理に要する費用の額の算定等については、「購入基準」と同様に加算方式でその合算した額の100分の103に相当する額を上限とし、次により取り扱うものとする。

修理項目		価 格
ア 継手及び支持部の交換		修理項目ごとに「購入基準の製作要素価格」に掲げる価格に、「修理基準のアの継手及び支持部の交換」に定める額を加算した額をもって修理価格とすること。
イ 完成用部品の交換		修理項目ごとに「購入基準の完成用部品」に掲げる価格をもって修理価格とすること。
ウ マジックバンドの交換		修理箇所ごとに25mm幅のもの及び50mm幅のものは「修理基準のウのマジックバンドの交換」に定める額とすること。ただし、裏付きの場合には、当該価格を2倍した額を修理価格とすること。
エ 溶接		修理箇所ごとに「修理基準のエの溶接」に定める額とすること。
オ その他の交換・修理		
(ア) 修理部位	下肢装具	足底革交換又は足底ゴム交換
	靴型装具	本底交換
		足底挿板交換
		半張交換
		踵交換
積上交換		
体幹装具	底張かけ交換	
	ファスナー交換	
	細革交換	
(イ) (ア)以外の部位	硬性コルセット	
	筋金交換	
	軟性コルセット	
筋金交換		
(イ) (ア)以外の部位		修理項目ごとに「購入基準の製作要素価格」に掲げる価格とすること。
(注) 1 採型又は採寸を必要とする修理については、「購入基準のウの基本価格」に掲げる価格を加算することができること。 2 ア又はオ((イ)に係るものに限る。)の修理で完成用部品を必要とする場合は、「購入基準の完成用部品」に掲げる価格を加算することができること。 3 靴型装具は、右又は左の一侧を一単位とすること。 4 本底交換の価格は、踵部品の価格を含むものであること。 5 革底の細革交換は、革底の価格を加算すること。		

完成用部品の交換において、2つ一組の完成用部品を1つ用いる修理の場合は、「購入基準の完成用部品」に掲げる価格に対して1/2を乗じた額をもって修理価格とすること。ただし、標準靴を除くものとする。

#### 4 座位保持装置

座位保持装置の修理に要する費用の額の算定等については、「購入基準」と同様に加算方式でその合算した額の100分の103に相当する額を上限とし、次により取り扱うものとする。

修理項目	価 格	
ア 支持部の交換	「購入基準のエの製作要素価格の(ア)の支持部」に掲げる価格に、「修理基準のアの支持部の交換」に定める額を加算した額をもって修理価格とすること。	
イ 支持部の調整	寸 法 調 整	形 状 調 整
ウ 支持部の連結、連結角度調整用部品の交換 頭 部 上 腕 部 前腕・手部 体 幹 部 骨盤・大腿部 下 腿 部 足 部	修理項目ごとに「修理基準のイの支持部の調整」に定める額とすること。	
エ 構造フレームの交換	修理項目ごとに「購入基準の製作要素価格の支持部の連結」に掲げる価格に、「修理基準のウの支持部の連結、連結角度調整用部品の交換」に定める額をもって修理価格とすること。 購入基準の製作要素価格の構造フレームに掲げる基本価格に、「修理基準のエの構造フレームの交換」に定める額を加算した額をもって修理価格とすること。 車椅子及び電動車椅子としての機能を付加した場合は、当該機能のみに係る部分については、車椅子及び電動車椅子の修理基準に準ずること。	
オ 付属品の交換	修理項目ごとに「購入基準の製作要素価格の付属品」に掲げる価格をもって修理価格とすること。	
カ 調節機構の交換	修理項目ごとに「購入基準の製作要素価格の調節機構」に掲げる価格をもって修理価格とすること。	
キ マジックバンドの交換	25mm幅のもの及び50mm幅のものは「修理基準のキのマジックバンドの交換」に定める額とし、裏付きを必要とする場合には、当該価格を2倍した額とすること。	
ク 完成用部品の交換	修理項目ごとに「購入基準の完成用部品」に掲げる価格をもって修理価格とすること。	
(注) 採寸又は採型を必要とする修理については、「購入基準のウの基本価格」に掲げる価格を加算することができること。		

継手の交換において、2つ一組の義肢・装具の完成用部品を1つ用いる場合は、「購入基準の殻構造義肢の完成用部品」、「購入基準の装具の完成用部品」に掲げる価格に対して1/2を乗じた額をもって修理価格とすること。

### 第3 モジュラー方式車椅子に関する取扱い

モジュラー方式の車椅子を構成する部品は、別表「モジュラー方式車椅子の構成」に掲げるものとする。

別表

モジュラー方式車椅子の構成

名 称	構成内容	構 成 部 品
フレーム	サイドフレーム	サイドベースフレーム，サイド拡張フレーム（一体型も同じ）
	クロスフレーム	折りたたみフレーム（固定連結フレームも含む）
身体支持ユニット	バックサポート	バックサポート，バックサポートパイプ
	座	座布（座シートも同じ）
	アームサポート	アームサポート，アームサポート取付部品，サイドガード
	フットサポート	フットサポート（フットプレート（パイプ状プレートも同じ），ステップポストを含む），レッグサポート
大車輪	駆動輪	ハブ取付部品，ハブ，ハブ軸，スポーク，リム，タイヤ，チューブ，ハンドリム
キャスター	キャスター	キャスター（キャスターフォーク，キャスターシステム，キャスター取付部品，キャスターホイール，キャスタータイヤを含む）
ブレーキ	ブレーキ	ブレーキ，ブレーキ取付部品

#### 第4 車椅子及び電動車椅子に関する取扱い

車椅子及び電動車椅子に、障害状況等に応じた部品等を追加する場合の対象者例及び構造は次のとおり。

項目	1台分 又は 1個分	対象者例	構造
背クッション	個	背部の褥瘡危険性がある者。軽度の座位困難性があり、座位保持に必要な場合。	ウレタン等を主材料とする。
特殊形状クッション（骨盤・大腿部サポート）	個	座位保持が困難で臀部・大腿形状に沿った形状のクッションが必要な者。（座位保持装置のモールド型までは必要ない者。）	ウレタンを主材料とし、座位保持機能を高めたもの。
クッションカバー（防水加工を施したもの）	個	失禁が頻回等の理由から防水用クッションカバーを必要とする者。	防水加工を施したもの。
クッション滑り止め部品	台	足こぎ操作や、移乗動作によりクッションのズレが頻繁に生ずる者。	座面にベルクロや滑り止め効果のある素材を縫製したもの。
延長バックサポート	台	体幹の筋力低下により、背当ての延長が必要な者。リクライニング、ティルト機構を有する車椅子には必要。	バックサポートパイプを延長し、背当てシートを張ったタイプ。枕を含まない。
枕（オーダー）	台	体幹筋、頭部筋の麻痺等により頭部の位置を微調整する必要がある者。	利用者の頭頸部に適合させたオーダーメイドの枕。カバー含む。（レディメイド（カバー含む）の価格は50%）
張り調整式バックサポート	台	体幹の筋力低下や脊柱変形等により、一枚ものの背当てシートでは座位の安定性確保が困難な者。	バックサポートパイプ間に5cm幅程度のベルトを数本張り、クッション入りカバーで覆う構造。（背クッションの同時加算は不可。）
高さ調整式バックサポート	台	成長期の児童。最初の1台目の車椅子で、使用の慣れ等により背当て高さ変更があり得る者。	バックサポートパイプの長さが可変できる構造。
後彎対応調整式バックサポート	台	背張り調整のみでは対応できない場合（高度後彎の場合等）には必要。（特例補装具の取扱い）	バックサポートパイプの途中に角度可変部品が取り付けられている構造。
骨盤サポート	台	脊柱の変形等により骨盤部を支持する必要がある者。（特例補装具の取扱い）	バックサポートパイプの骨盤部に部品が取り付けられ、張り調整が可能なベルトを通して構造。

背折れ機構	台	背当てが高く、自動車のトランク等への収納が頻繁にある場合等に必要。	バックサポートパイプの途中から折りたたみ可能な構造。
背座間角度調整機構	台	成長期の児童。最初の1台目の車椅子で、使用の慣れ等により背当て角度の変更があり得る者。	バックサポートパイプと座ベースパイプの交点付近に角度可変部品を取り付けた構造。
高さ角度調整式アームサポート	個	成長期の児童等でアームサポートの高さの変更の必要がある者。上肢筋力低下、可動域制限等によりアームサポートの高さ調整を要する者で、かつ、上肢筋力低下により、ティルト時に肘が落ちる場合に必要。	肘を乗せる部分が上下に可動（複数の穴にネジ等で固定）する構造、かつ、肘を乗せる部分の角度が可変する構造。
高さ調整式アームサポート（段階調整式）	個	成長期の児童等でアームサポートの高さの変更の必要がある者。上肢筋力低下、可動域制限等によりアームサポートの高さ調整を要する者。	肘を乗せる部分が上下に可動（複数の穴にネジ等で固定）する構造。
角度調整式アームサポート	個	上肢筋力低下により、ティルト時に肘が落ちる場合に必要。	肘を乗せる部分の角度が可変する構造。
跳ね上げ式アームサポート	個	移乗動作時に必要な者。	アームサポートをフレームに連結する部品に可動性を持たせ跳ね上げを可能とする構造。
脱着式アームサポート	個	移乗動作時に必要な者。	アームサポートをフレームに差し込む構造等。
アームサポート拡張	個	上肢筋力低下により、肘が落ちやすい者。	肘当ての幅を6 cm以上の幅広タイプとしたもの。
アームサポート延長	個	リクライニング時に肘が落ちる者。	肘当ての長さを後方に延長したもの。
脱着式レッグサポート	個	足こぎが主な操作手段の者。移乗動作時に必要な者。	フレームパイプに部品を取り付け、レッグサポートを差し込む等の構造。
挙上式レッグサポート（パッド形状）	個	膝関節の屈曲制限がある者。	歯形の形状又はメカニカルロックでレッグサポートフットサポートを挙上できる構造。
開閉挙上式レッグサポート（パッド形状）	個	膝関節の屈曲制限がある者。	歯形の形状又はメカニカルロックでレッグサポートフットサポートを挙上できる構造、かつ、フレームパイプに部品を取り付け、レッグサポートを差し込む等の構造。
開閉・脱着式レッグサポート	個	移乗動作時に必要な者。	フレームパイプに部品を取り付け、レッグサポートを差し込む等の構造。



フットサポート前後・角度・左右調整	個	成長期の児童。足関節の可動域制限がある者。下肢装具をつけたまま車椅子に乗車する者等。	複数の穴を持つフットサポートをクランプで挟む構造等。
ヘッドサポートベース（マルチタイプ）	台	体幹筋、頭部筋の麻痺等により頭部の位置を微調整する必要がある者。リクライニング、ティルト機構を有する車椅子には必要。	頭頸部を支持するためにバックサポートパイプに取り付けられるベース部品。高さ・前後・角度調整が可能なもの。枕を含む。
座張り調整機構	台	成長期の児童で座の奥行きの変更の必要がある者。下肢、体幹筋の麻痺等により座面を調整する必要がある者。	座のベースパイプ間に5cm幅程度のベルトを数本張り、カバーで覆う構造。
座奥行き調整（スライド式）	台	成長期の児童で座の奥行きの変更の必要がある者。下肢、体幹筋の麻痺等により座面を調整する必要がある者。	座のベースパイプの長さが可変できる構造。
座板	台	スリング式のシートでは座位保持が困難な者。	硬度が高い板。材質は木材又は樹脂。
延長用ブレーキアーム	個	片麻痺者の麻痺側等に必要。	ネジ等で延長棒を取り付ける構造。
ノブ付きハンドリム	個	上肢筋力低下により、駆動にノブが必要な者。	ハンドリムに複数のノブを溶接した構造。
車軸位置調整	台	成長期の児童で車軸の位置の変更の必要がある者。最初の一台目の車椅子の場合等で購入後に車軸位置の変更があり得る者。	車軸取り付け位置を複数の穴又はスライド可能なプレート等で調整可能な構造。
大車輪脱着ハブ（クイックリリース）	個	車載などの際、簡単に取り外せることで車椅子を小さく、また持ち運びやすくするため。車軸位置調整構造の際必要。	車輪中心のボタンを押すことにより脱着可能な構造。
ノーパンクタイヤ（車椅子用）	個	メンテナンスフリーを希望する者。	ハイポリマー製のもの又はこれに準ずるもの。
転倒防止装置（キャスター付き折りたたみ式）	個	頻繁に段差を介助する際等に必要。	ワンタッチで折りたたみ可能な構造。キャスター付き。
ガスダンパー	個	使用者の体重が重い場合のティルト、リクライニング機構に必要。	ガス圧式のダンパー。ティルト機構等に取り付け。
幅止め	個	体重が重い方等でバックサポートパイプ等のたわみ防止に必要な者	バックサポートパイプ間又はベースパイプ間の芯張り。

高さ調整式手押しハンドル	台	ティルト、リクライニング時に介助する場合に必要。	バックサポートパイプに沿って押し手がスライド可能な構造。
車載時固定用フック	個	車載固定等	フックをフレームに溶接された構造等。4個まで。
日よけ（雨よけ）部品	個	雨天外出が多い者。直射日光に弱い者。傘ホルダー等。（雨天走行時は取扱説明書の注意事項を参照すること。）	傘の持ち手を挟んでバックサポートパイプ等に取り付ける構造等。
6輪構造	台	職場や家屋が狭隘な場合。	フレーム中心部に大車輪があり、後輪キャスターを2個有するもの。前輪キャスター上げも可能な構造。
成長対応型加算（車椅子）	台	成長期の児童、その他購入後に大幅な変更が見込まれる者等。	バックサポート高さ、座奥行き、背・座張り調整、フットサポート前後調整、車軸位置調整、脱着ハブ、その他成長対応に必要な構造を有すること。
成長対応型加算（電動車椅子）	台	成長期の児童、その他購入後に大幅な変更が見込まれる者等。	バックサポート高さ、座奥行き、背・座張り調整、フットサポート前後調整、その他成長対応に必要な構造を有すること。
痰吸引器搭載台	台	痰吸引器を常時使用する必要がある者。	車椅子フレーム下部等に台を取り付けた構造。
前方オフセットフレーム	個	装具を付けた方のためなど通常のフレームでは他の福祉機器との併用が不可能な場合。（特例補装具の取扱い）	レッグサポートの斜めパイプを後方にオフセットした構造。
フレーム補強	台	体重100kg以上の者。不随意運動や緊張が激しい者など補強を必要と認めた場合。（特例補装具の取扱い）	三角プレート等を溶接、又は二重パイプにする等、強度を高める構造。
背パッド座パッド	個	軽度の座位困難性があり、保持に必要な場合。（特例補装具の取扱いとし、価格は座位保持装置の付属品を参考とする。）	ウレタン等を主材料とし、背当てや座クッション面に装着するもの。
電動スイングチンコントローラー式	台	上肢筋力低下により、上肢での操作が不可能な者。あごで操作が可能な者。	下記パーツから構成された構造。
（パーツ）パワースイングチンアーム	個	上肢筋力低下により、上肢での操作が不可能な者。	電動により可動するコントローラー取り付けアーム。

(パーツ) チン操作ボックス	個	上肢筋力低下により、上肢での操作が不可能な者。	あご操作用のコントロールボックス。
(パーツ) セレクター	個	上肢筋力低下により、上肢での操作が不可能な者。	走行、リクライニング等の操作切り替え用のスイッチ。
(パーツ) 液晶モニタ	個	上肢筋力低下により、上肢での操作が不可能な者。	操作切り替えの状況等を表示するための液晶モニタ。
(パーツ) 頭部スイッチ・取付金具	個	上肢筋力低下により、上肢での操作が不可能な者。	頭部で走行、リクライニング等の操作切り替えを行うためのスイッチとフレームに取り付けるための金具。
手動スイングチンコントロール一式	台	上肢筋力低下により、上肢での操作が不可能な者。スイングアームの位置調整は介助者が行う場合。	下記パーツから構成された構造。
(パーツ) 手動スイングチンアーム	個	上肢筋力低下により、上肢での操作が不可能な者。スイングアームの位置調整は介助者が行う場合。	手動により可動するコントローラー取り付けアーム。
(パーツ) チン操作ボックス	個	上肢筋力低下により、上肢での操作が不可能な者。	あご操作用のコントロールボックス。
手動スイングアーム	個	上肢の可動域制限等により、コントローラー位置が、身体の中央になるような場合必要。	操作ボックスを任意の場所に取付が可能なアーム。
多様入力コントローラ (非常停止スイッチボックス)	個	上肢筋力低下や不随意運動等により、特殊な入力装置が必要な者。	非常停止スイッチ付きの多様入力コントローラ。
多様入力コントローラ (4方向スイッチボックス)	個	上肢筋力低下や不随意運動等により、特殊な入力装置が必要な者。	十字配列型の4ボタン。
多様入力コントローラ (4方向スイッチボード)	個	上肢筋力低下や不随意運動等により、特殊な入力装置が必要な者。	並列配置の4ボタン。
多様入力コントローラ (8方向スイッチボックス)	個	上肢筋力低下や不随意運動等により、特殊な入力装置が必要な者。	円形配置の8ボタン。
多様入力コントローラ (8方向スイッチボード)	個	上肢筋力低下や不随意運動等により、特殊な入力装置が必要な者。	楕円形配置の8ボタン。
多様入力コントローラ (小型ジョイスティックボックス)	個	上肢筋力低下や不随意運動等により、特殊な入力装置が必要な者。	小型のジョイスティック。

多様入力コントローラ（フォースセンサ）	個	上肢筋力低下や不随意運動等により、特殊な入力装置が必要な者。	フォースセンサ内蔵のコントローラ。
多様入力コントローラ（足用ボックス）	個	上肢筋力低下や不随意運動等により、特殊な入力装置が必要な者。	足指や足底での操作に耐えるよう耐久性の高いコントローラ。
簡易1入力一式	個	上肢筋力低下や不随意運動等により、特殊な入力装置が必要な者。	スキャン式で、1ボタンで走行操作が可能な仕様コントローラ。
延長式スイッチ	個	上肢筋力低下や可動域制限等により、スイッチの延長が必要な者。	材料－樹脂
レバーノブ各種形状	個	上肢筋力低下や不随意運動等により、特殊なノブが必要な者。	材料－樹脂
感度調整式ジョイスティック	台	上肢筋力低下や病状進行等により、ジョイスティックの傾倒感度を、前・後・左・右それぞれ独立に変更することが必要な者。	プログラム変更により、ジョイスティックの傾倒感度を、前・後・左・右それぞれ独立に変更調整が可能なもの。
ジョイスティックのバネ圧変更	台	上肢筋力低下等により、バネ圧を低くする等の対応が必要な者。	バネの変更による操作力調整。（弱くしすぎると事故につながるため注意を要する。）
前輪パワーステアリング	台	悪路での使用が多い場合。不随意運動等による操作不安定が、これにより解消する場合。	前輪を自在輪とせず、電動で操作する構造のもの。
前輪駆動後輪自在輪式	台	悪路での使用が多い場合。不随意運動等による操作不安定が、これにより解消する場合。ベッド、机等へ寄り付きやすくなる場合等。	前輪を駆動輪、後輪を自在輪としたもの。加算額は設けない。
簡易型電動装置サーボモーター式	台	一回充電の航続距離を長く必要とする者。メンテナンスフリーを希望する者。	駆動方式としてACサーボモーターを採用したもの。
ノーパンクタイヤ（電動車椅子前輪）	個	メンテナンスフリーを希望する者。	ホイール付き。
ノーパンクタイヤ（電動車椅子後輪）	個	メンテナンスフリーを希望する者。	ホイール付き。
手動リクライニング装置交換	台	手動リクライニング式電動車椅子の修理時交換価格	リクライニング機構が手動のもの。
スイッチボックス別箱	個	上肢筋力低下や可動域制限等によりスイッチボックスを別箱で必要とする場合は特例対応。	コントロールボックスについているスイッチを別箱により任意の場所に取り付ける構造。

## 第5 歩行器に関する取扱い

歩行器のうち、下記の項目の支給を行う場合の対象者例及び構造は次のとおり。

項目	1台分 又は 1個分	対象者例	構造
歩行器（後方支持型）	台	前方支持型のものでは歩行姿勢が前傾しやすい者であって、後方支持型であっても転倒危険性がない者、かつ、これによって実用的な歩行が可能となる者。	基本構造は四輪歩行器（腰掛けなし）に準じ、フレームが側方及び後方にあり、上肢及び骨盤後方を支持する構造。
歩行器（サドル・テーブル付きのもの又は胸郭支持具若しくは骨盤支持具付きのもの）	台	成長期の児童等で、上肢支持のみの自力立位が困難であるが、臀部のわずかな支持があれば実用歩行が可能になる者であって、かつ、歩行器の握りを把持することが困難等の理由からテーブル面に上肢を支持することで実用歩行が可能になる者。	基本構造は四輪歩行器（腰掛けなし）に準じ、サドル・テーブル等を有する構造。